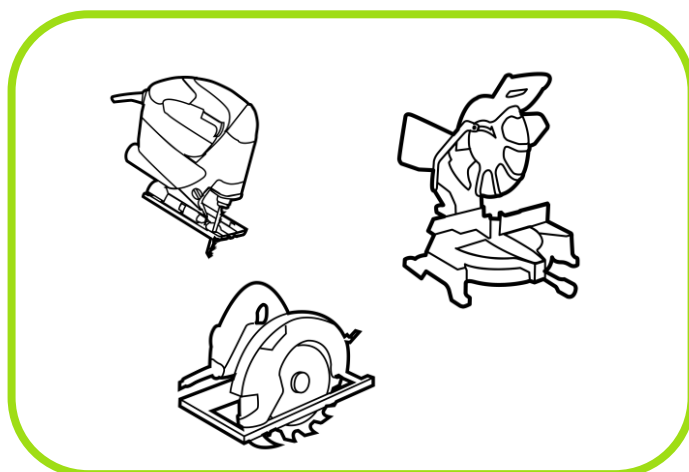
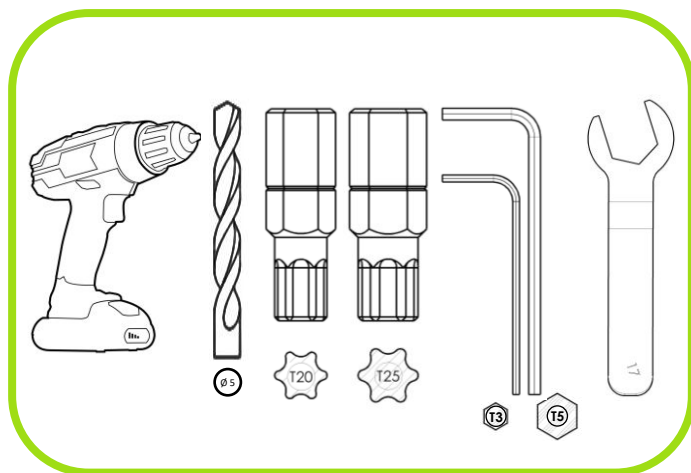
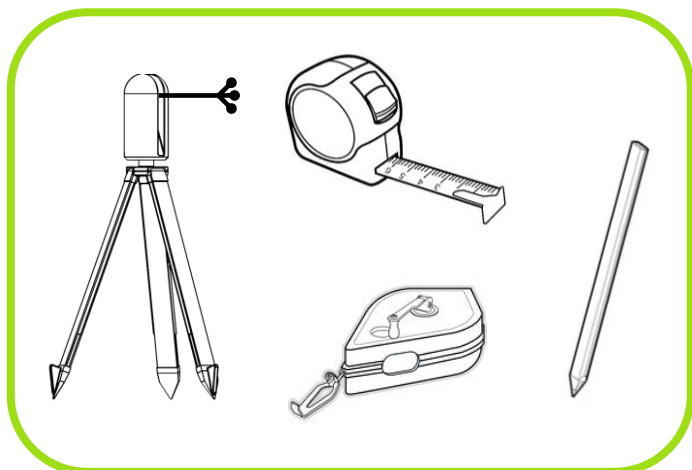


Pose de porte dans un mur maçonné Notice de Montage 2025



- + **Le vissage** de tous les éléments (non traversant) s'effectue à l'aide d'une visseuse électrique réglée sur **le petit couple**.
- + **Le perçage** des panneaux ép.10mm s'effectue à l'aide d'une perceuse équipée de **foret acier**.
- + **La recoupe** des panneaux s'effectue à l'aide d'une scie circulaire avec **lame au carbure de tungstène ± 40 dents** (réglage épaisseur de coupe de 15 à 20mm).
- + **Les petites découpes** s'effectuent avec une scie sauteuse équipée de **lame à denture fer ou compact**.
- + **Le réglage** nécessite l'utilisation d'un **mètre** et d'un niveau (idéalement un **niveau laser**)
- + Certains panneaux seront à ajuster sur place (mur non perpendiculaire, problème de niveau...)
- + La majorité des panneaux sont pré-perçés, excepté ceux devant permettre un ajustement précis.
- + La barre (profile(s) TK)aluminium est livrée en longueur de 2060mm et sera à recouper sur place.

Pose de porte dans un mur maçonné Notice de Montage 2025

Lors de la livraison du matériel, **vérifiez** :

- + Le **nombre** de colis par rapport au **bon de livraison**.
- + L'**état** des produits livrés.

- En cas de problèmes :

- + Inscrivez **les réserves sur le bon de livraison et sur le bon de transport**.
- + Envoyer une **lettre avec A.R auprès du transporteur sous 48H (impératif)**.

△ Si ces **démarches ne sont pas réalisées**, vous n'aurez **aucun recours** concernant la réparation des dégâts, le **remplacement** des produits serait **à vos frais**.

NB : Stocker les palettes à l'abri de la pluie et du soleil avant le montage.

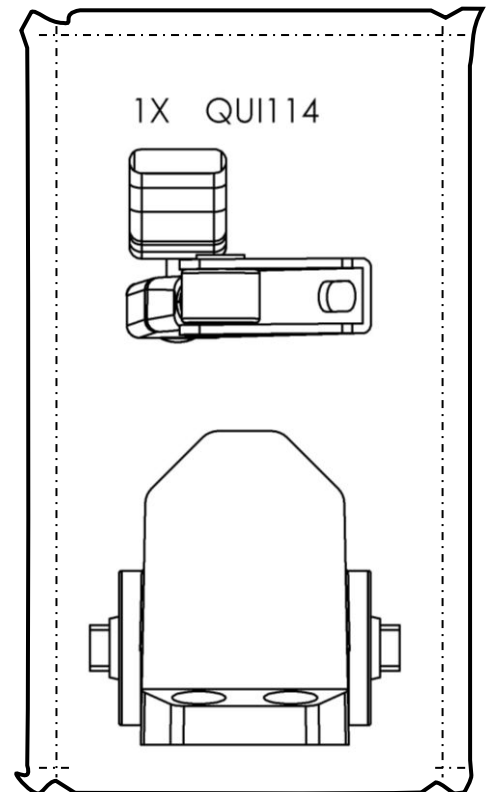
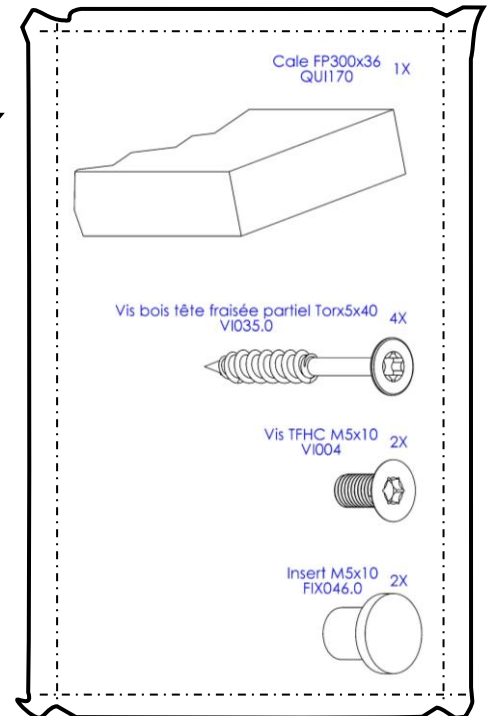
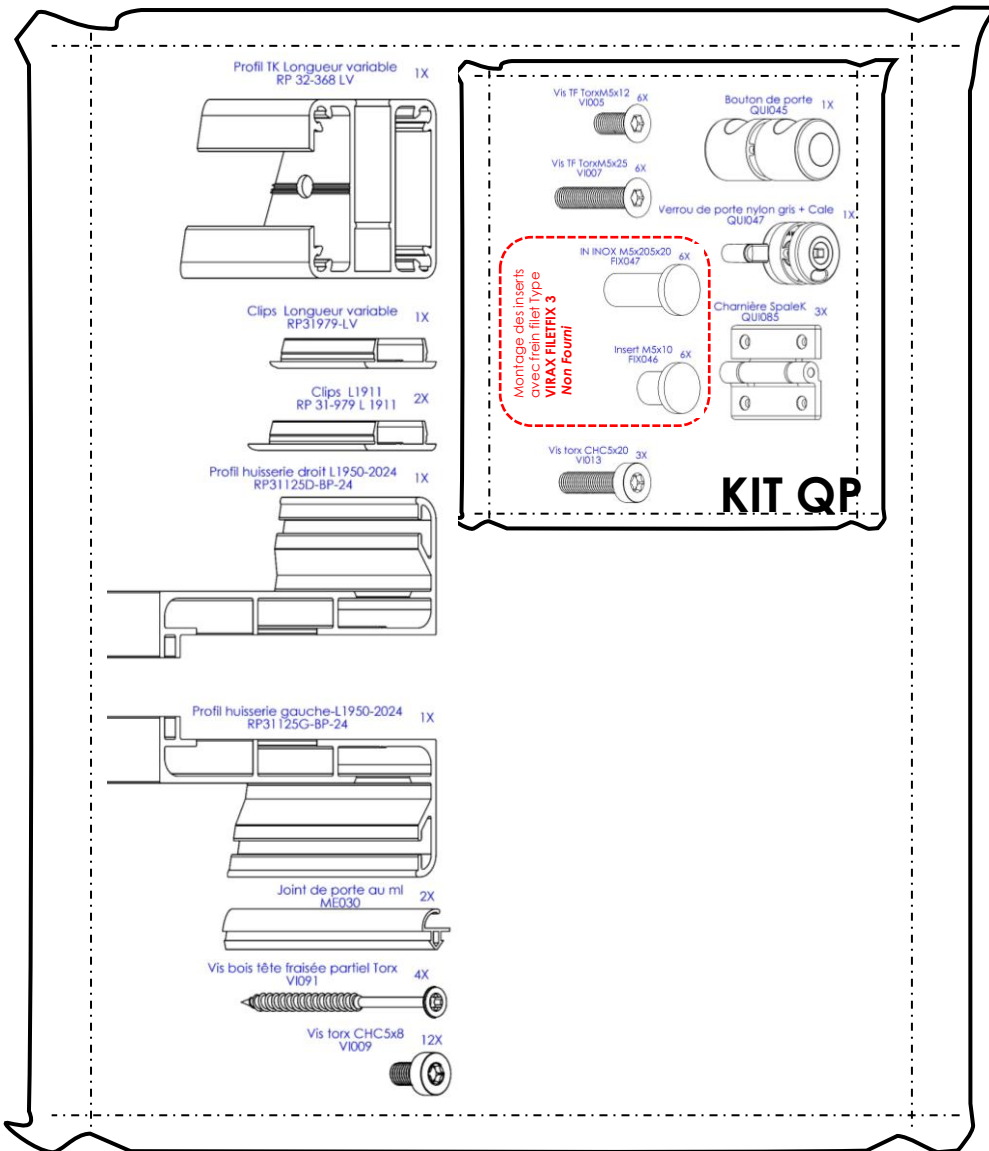


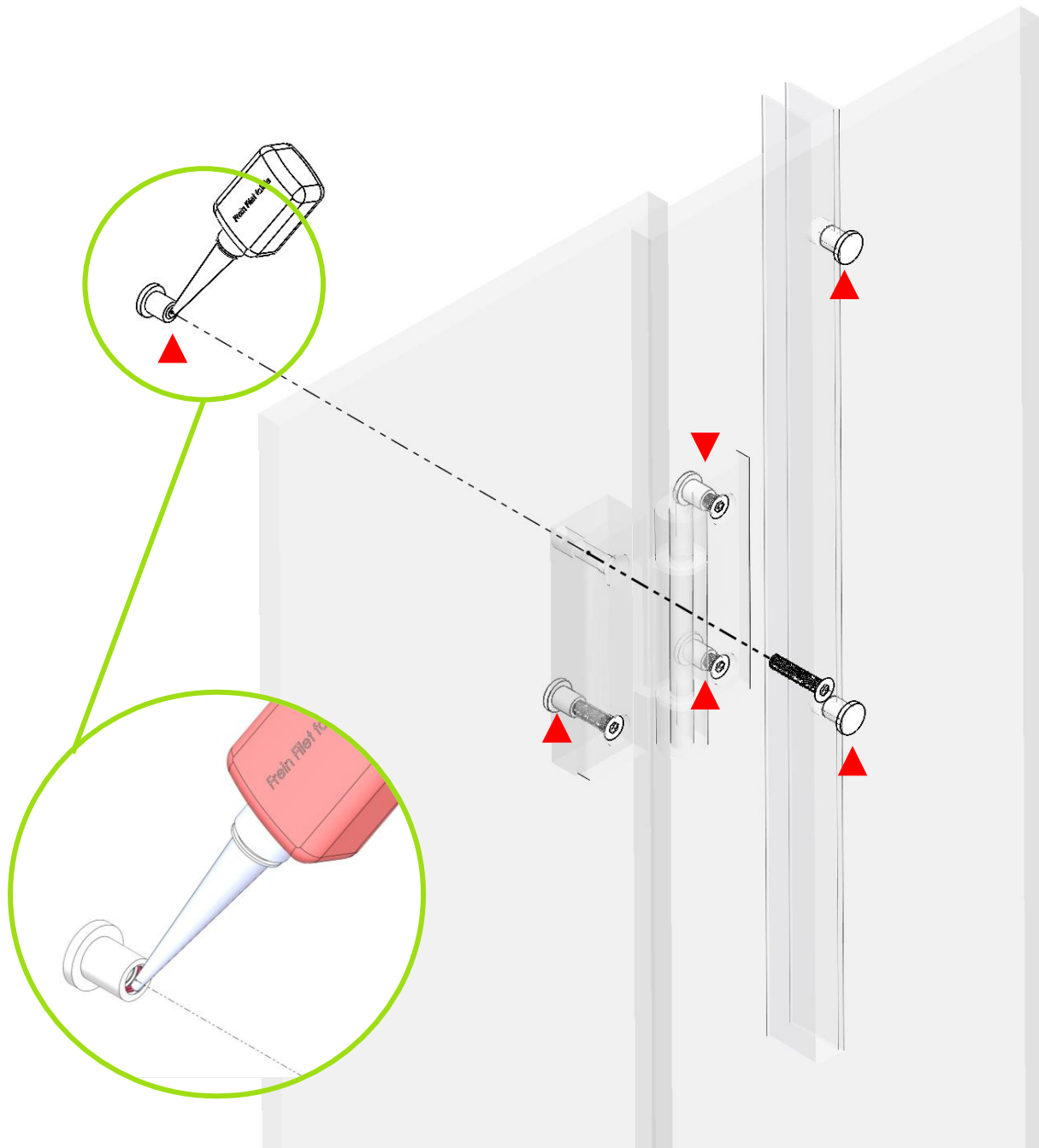
2. Document annexe

Vous recevrez avec le bon de livraison :

- + - Le plan annexe qui comporte la numérotation des différents éléments.
- + - Respecter scrupuleusement la numérotation des éléments avec celle du plan

Pose de porte dans un mur maçonné
Notice de Montage 2025

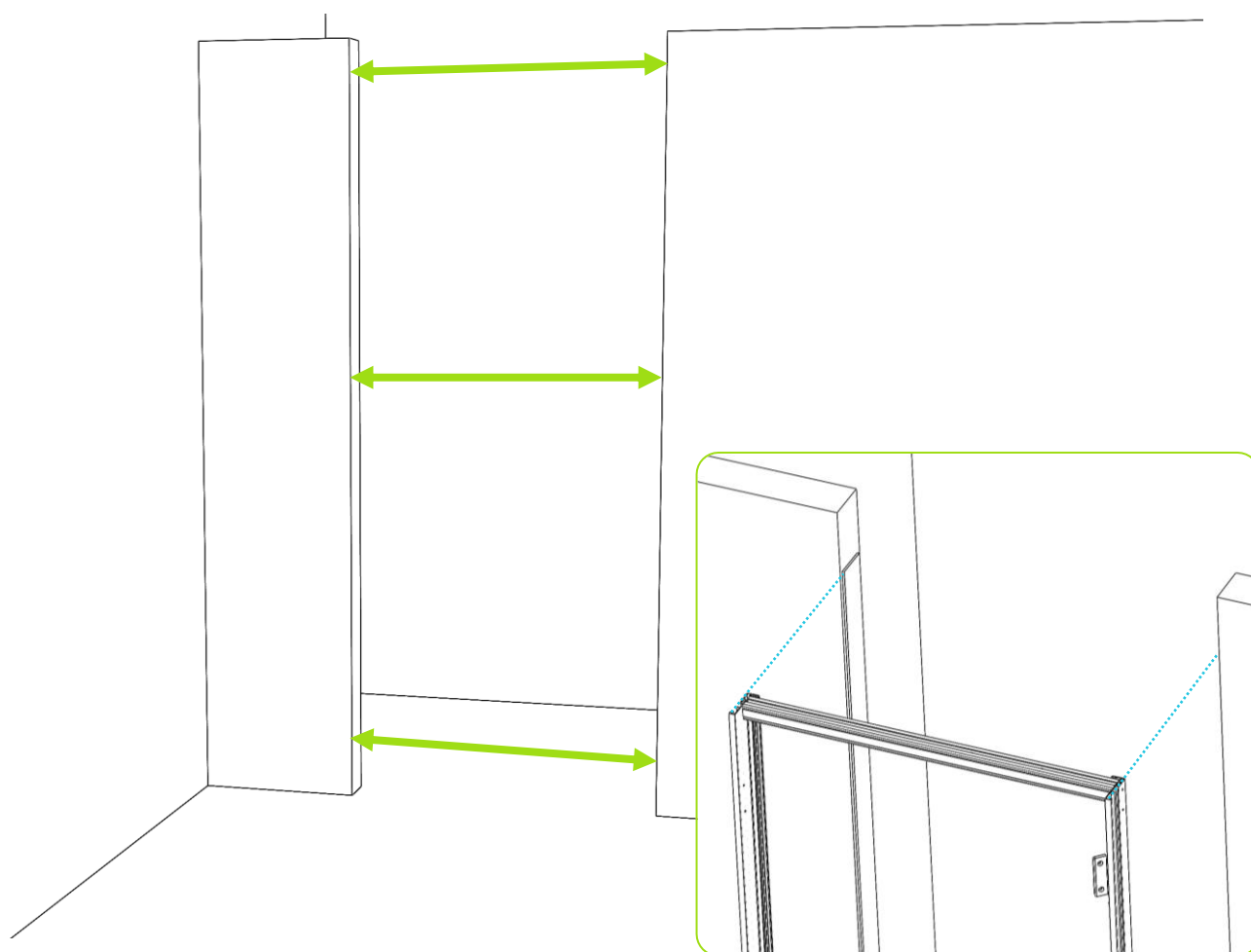
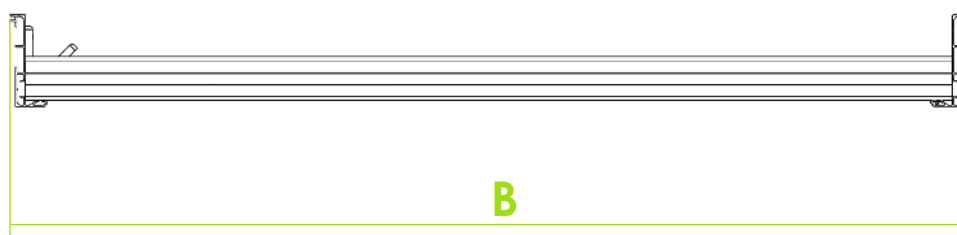




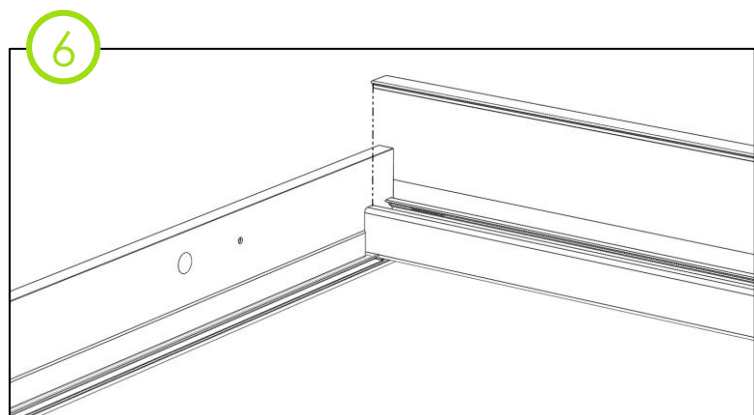
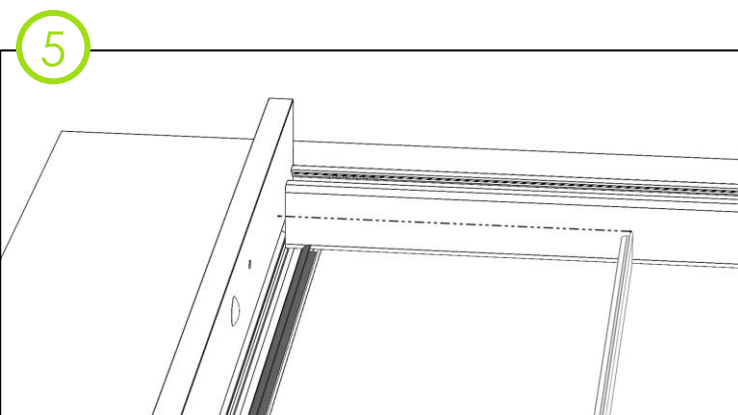
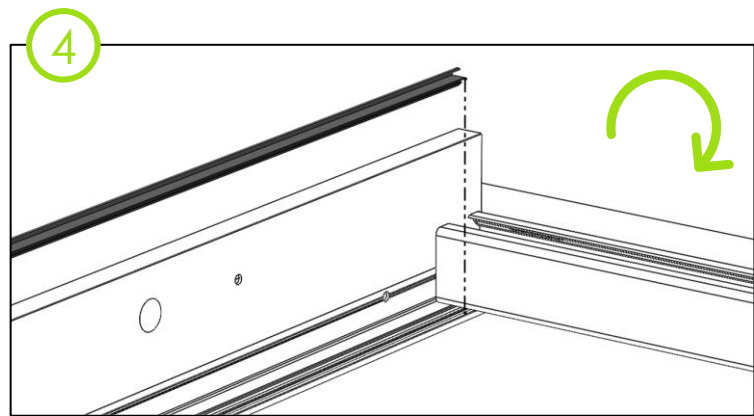
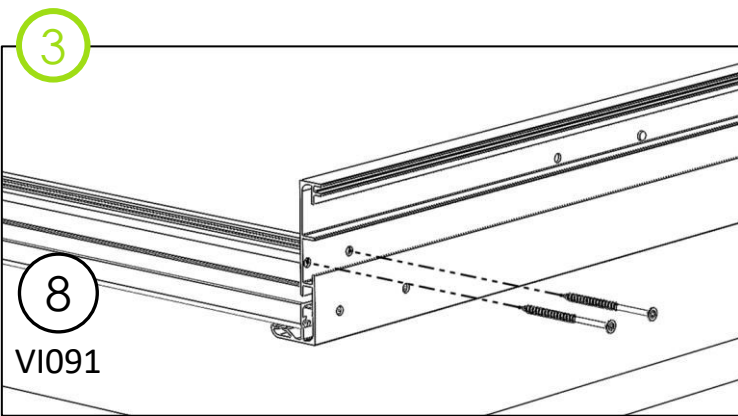
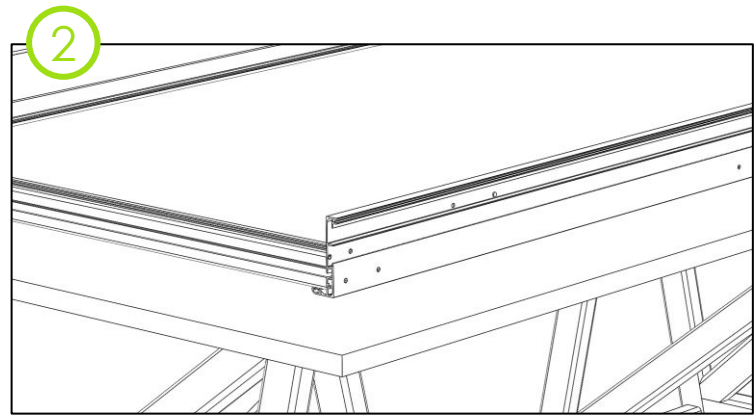
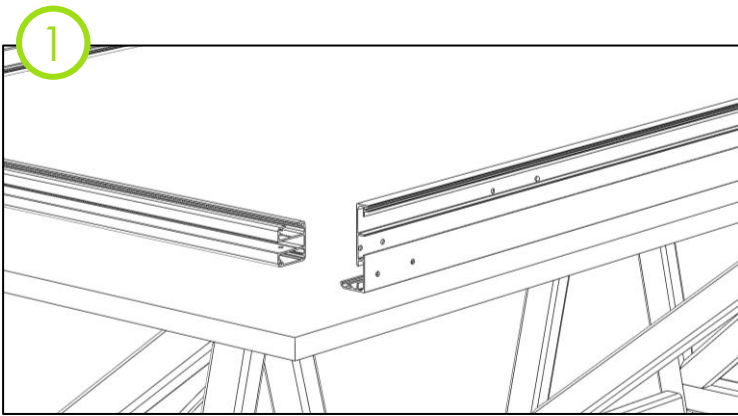
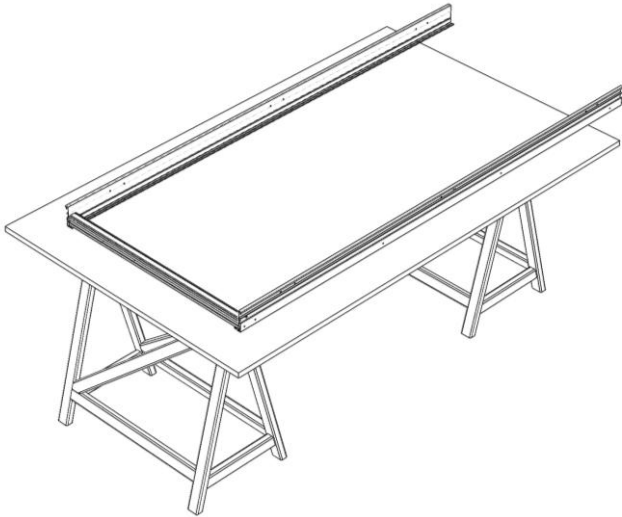
Mettre du frein filet dans chaque insert avant leur vissage définitif.
Vous garantissez ainsi à l'usage le maintien des pièces entre elles.

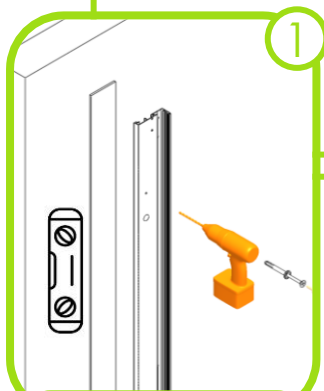
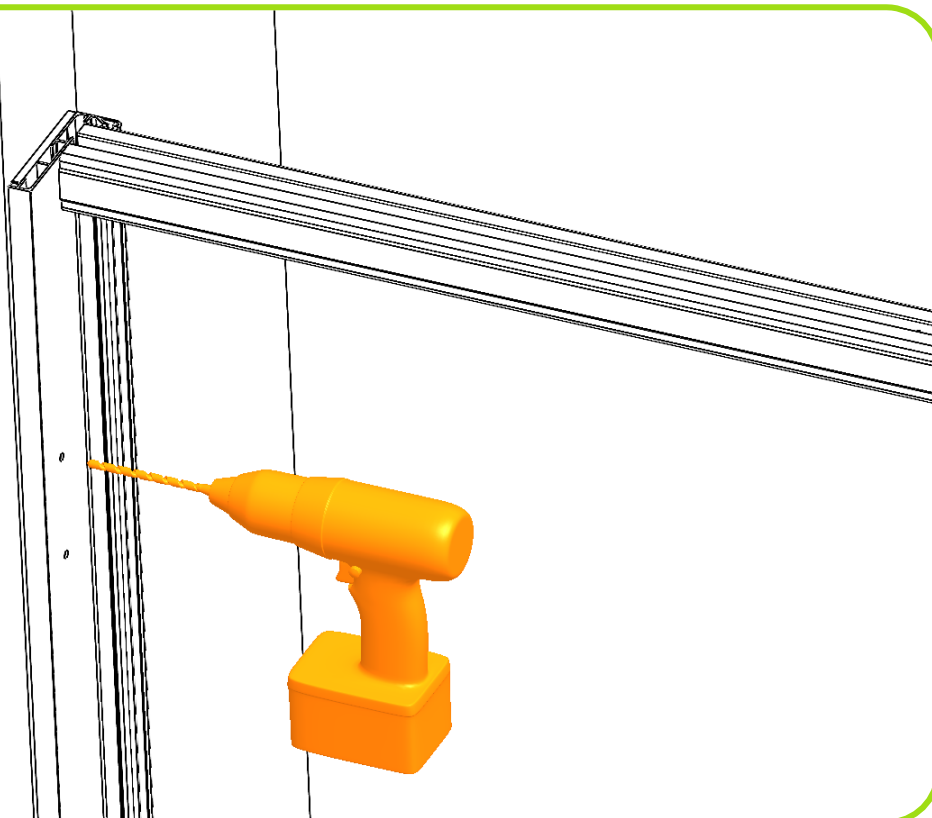
Pose de porte dans un mur maçonné Notice de Montage 2025

- + **Avant votre commande** vous devez prendre les mesure comme suit.
- + **A** – prenez une mesure à 3 hauteurs différentes.
- + **B** – De la plus petite des 3, défalquez 5mm (c'est cette mesure que vous devez nous donner).
- + **C** – Présentez et vérifiez la cote de votre huisserie préalablement montée.

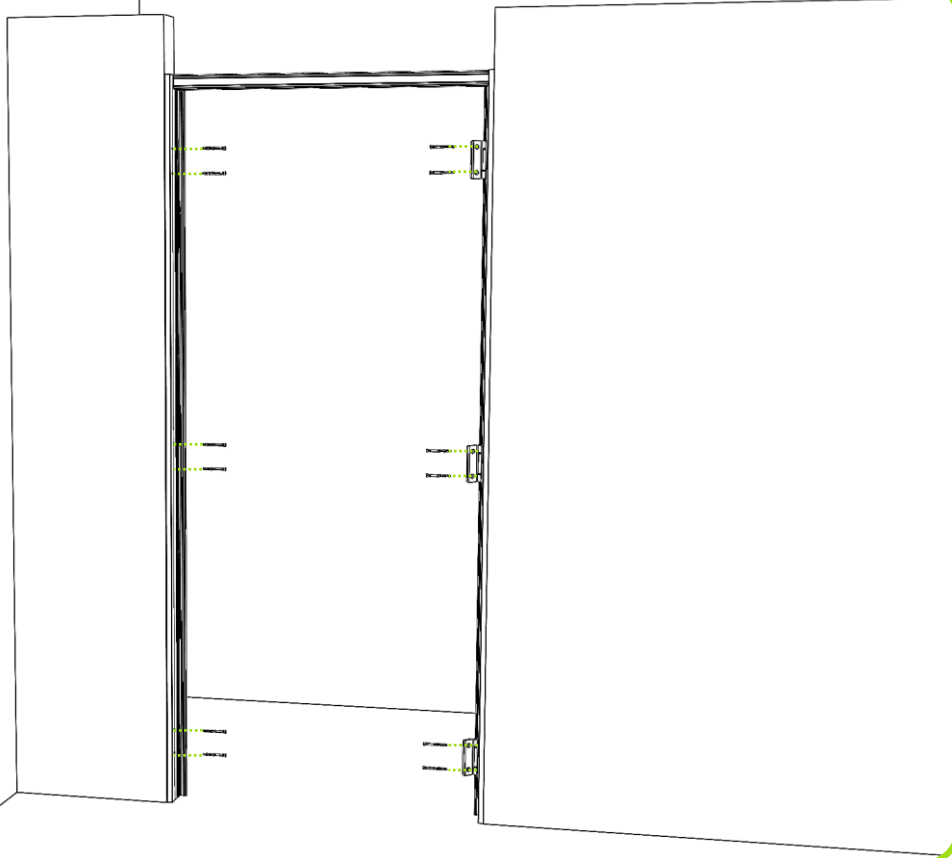


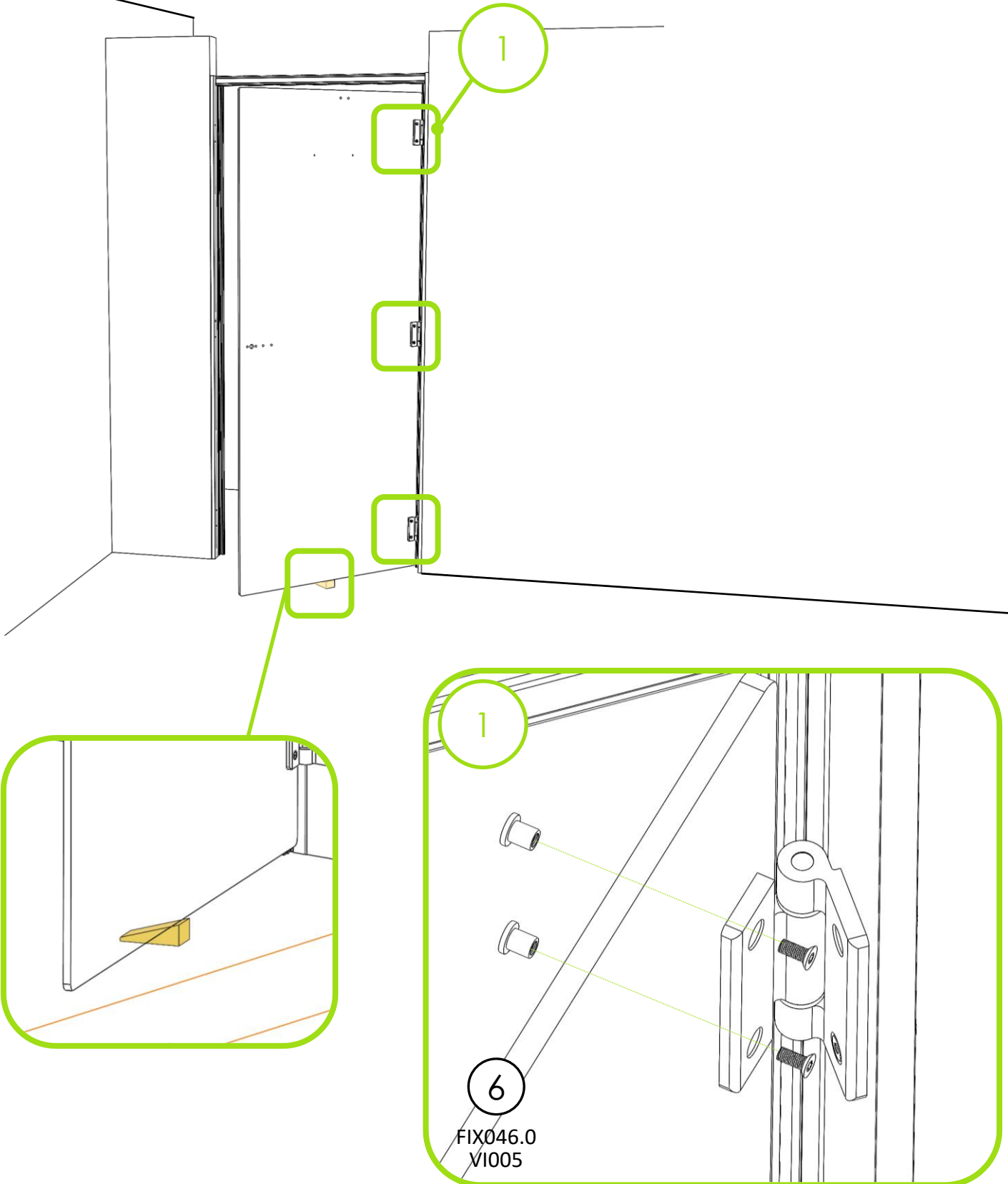
Pose de porte dans un mur maçonné
Notice de Montage 2025

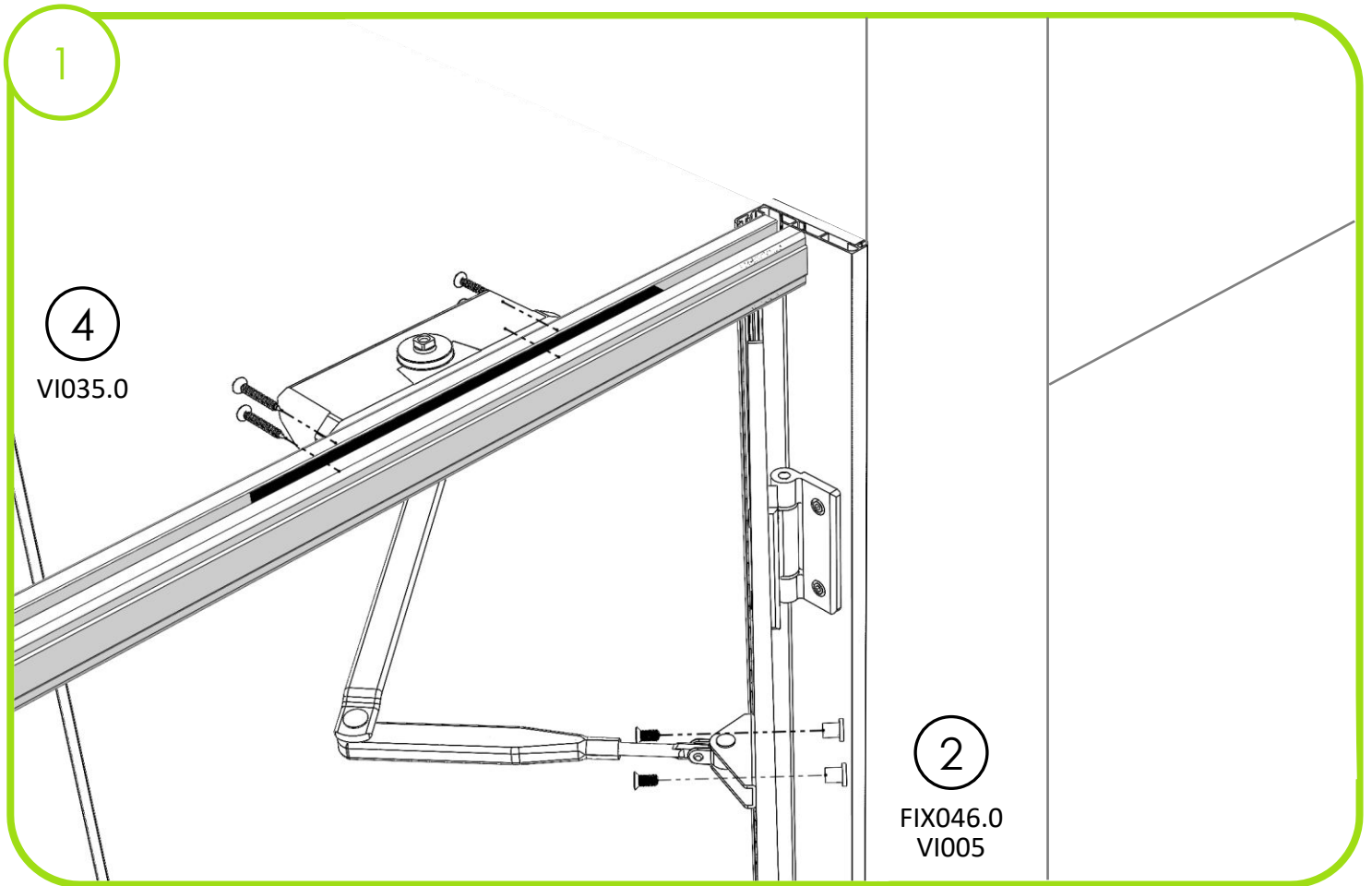


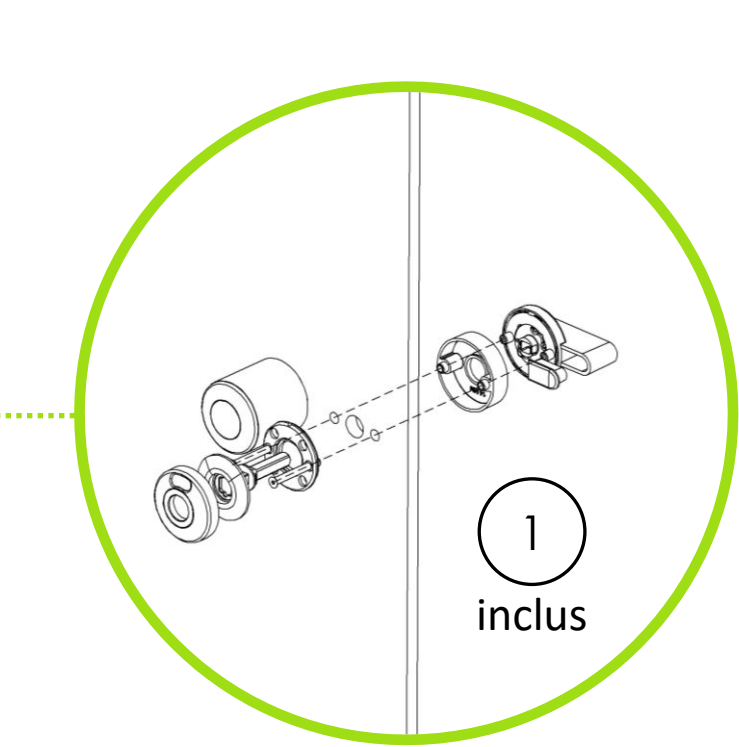
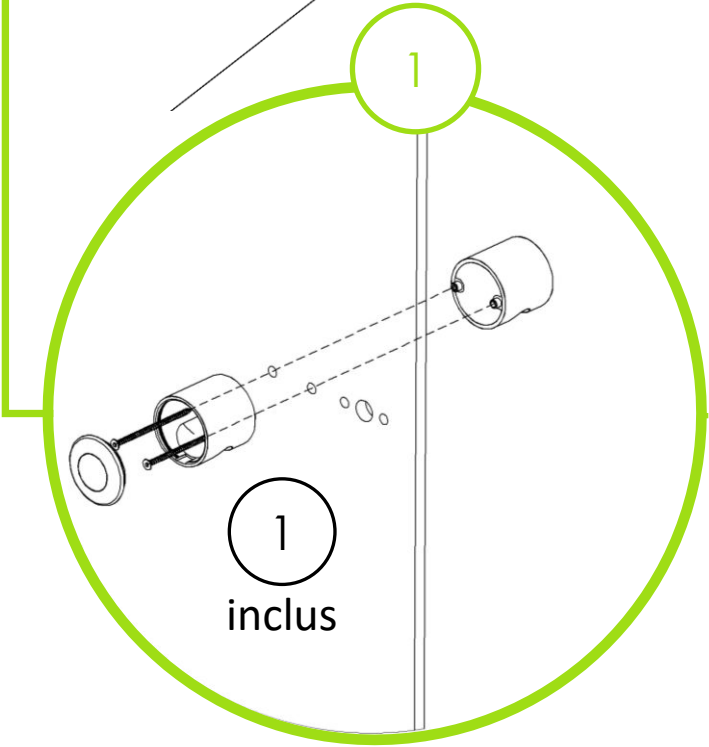
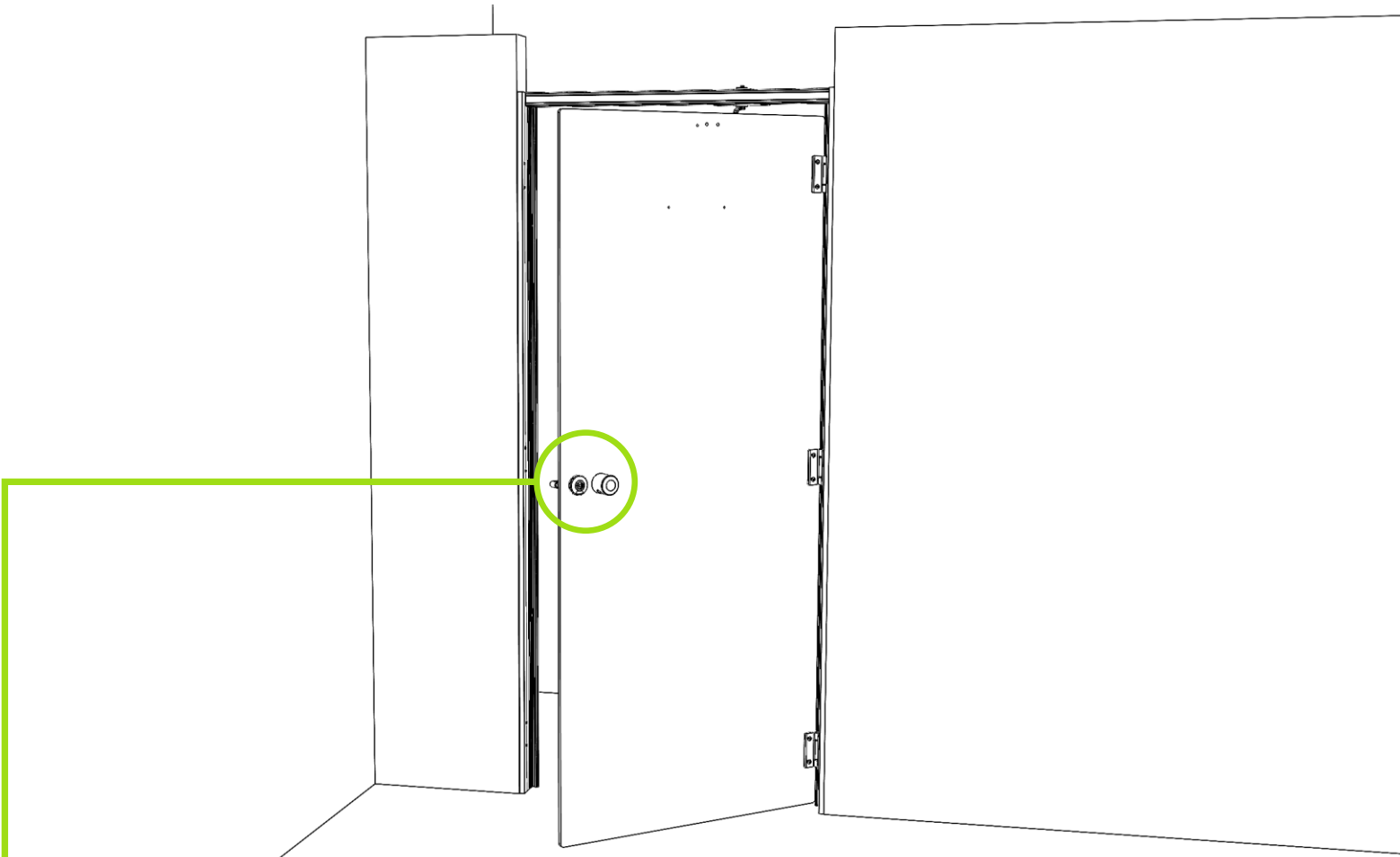


Vis et chevilles
non fournies à
choisir selon la
nature du mur









Fixation de l'option logotype

