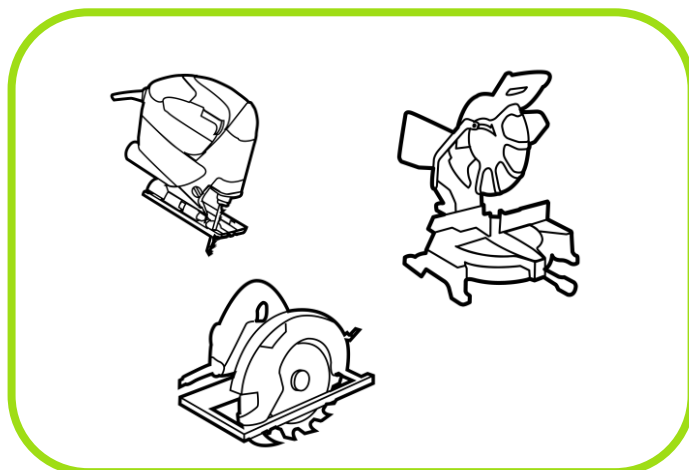
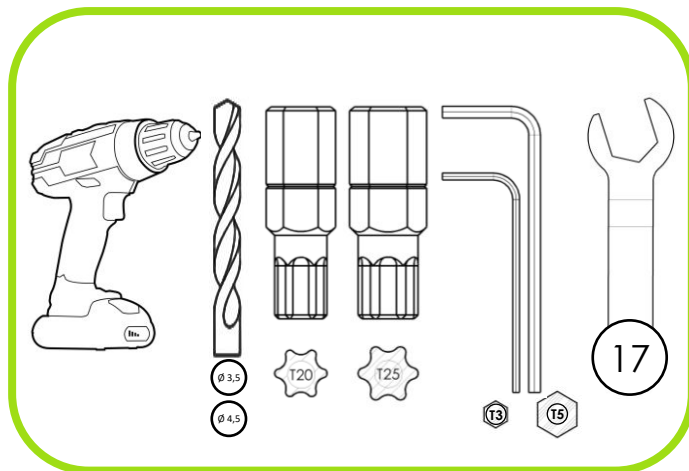
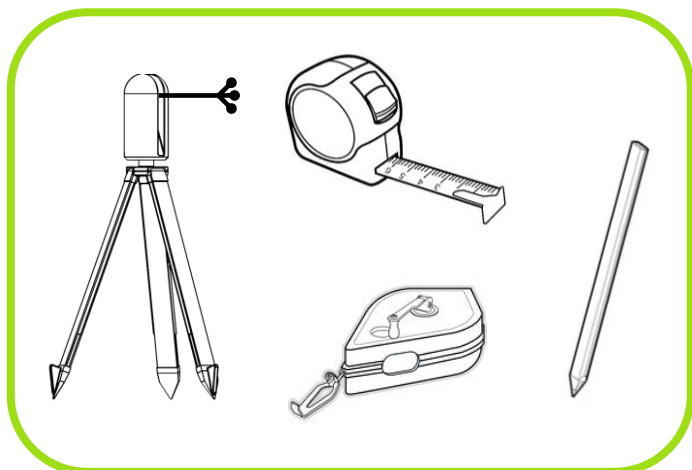


Pensez à l'environnement. N'imprimez ces documents que si vous en avez vraiment besoin.

CABINE SANITAIRE GAMME MATERNELLE Notice de Montage 2025



- + **Le vissage** de tous les éléments (non traversant) s'effectue à l'aide d'une visseuse électrique réglée sur **le petit couple**.
- + **Le perçage** des panneaux ép.10mm s'effectue à l'aide d'une perceuse équipée de **foret acier**.
- + **La recoupe** des panneaux s'effectue à l'aide d'une scie circulaire avec **lame au carbure de tungstène ± 40 dents** (réglage épaisseur de coupe de 15 à 20mm).
- + **Les petites découpes** s'effectuent avec une scie sauteuse équipée de **lame à denture fer ou compact**.
- + **Le réglage** nécessite l'utilisation d'un **mètre** et d'un niveau (idéalement un **niveau laser**)
- + Certains panneaux seront à ajuster sur place (mur non perpendiculaire, problème de niveau...)
- + La majorité des panneaux sont pré-perçés, excepté ceux devant permettre un ajustement précis.

Lors de la livraison du matériel, **vérifiez** :

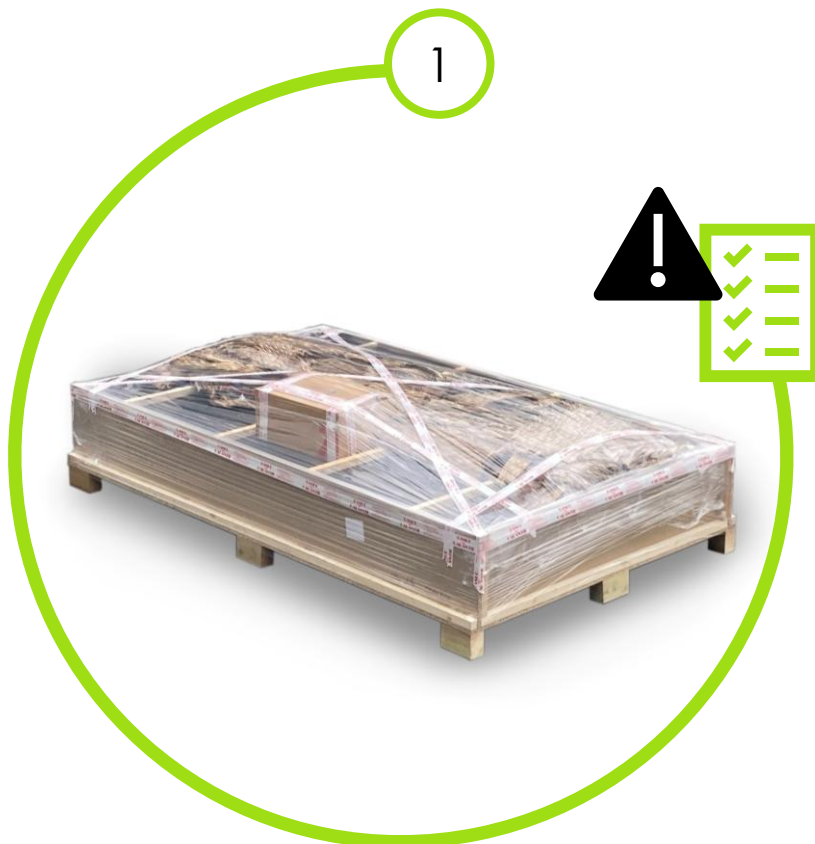
- + Le **nombre** de colis par rapport au **bon de livraison**.
- + L'**état** des produits livrés.

- En cas de problèmes :

- + Inscrivez **les réserves sur le bon de livraison et sur le bon de transport**.
- + Envoyer une **lettre avec A.R auprès du transporteur sous 48H (impératif)**.

△ Si ces **démarches ne sont pas réalisées**, vous n'aurez **aucun recours** concernant la réparation des dégâts, le **remplacement** des produits serait **à vos frais**.

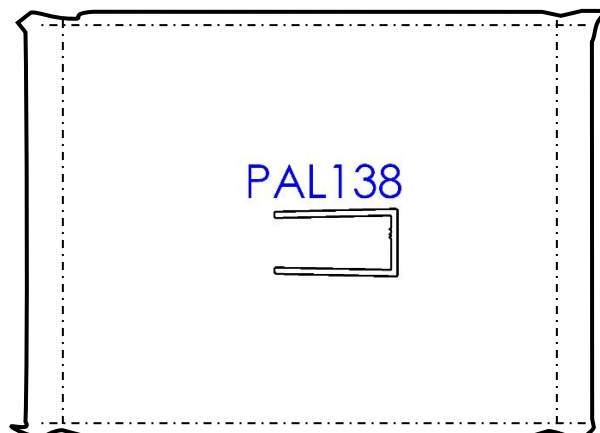
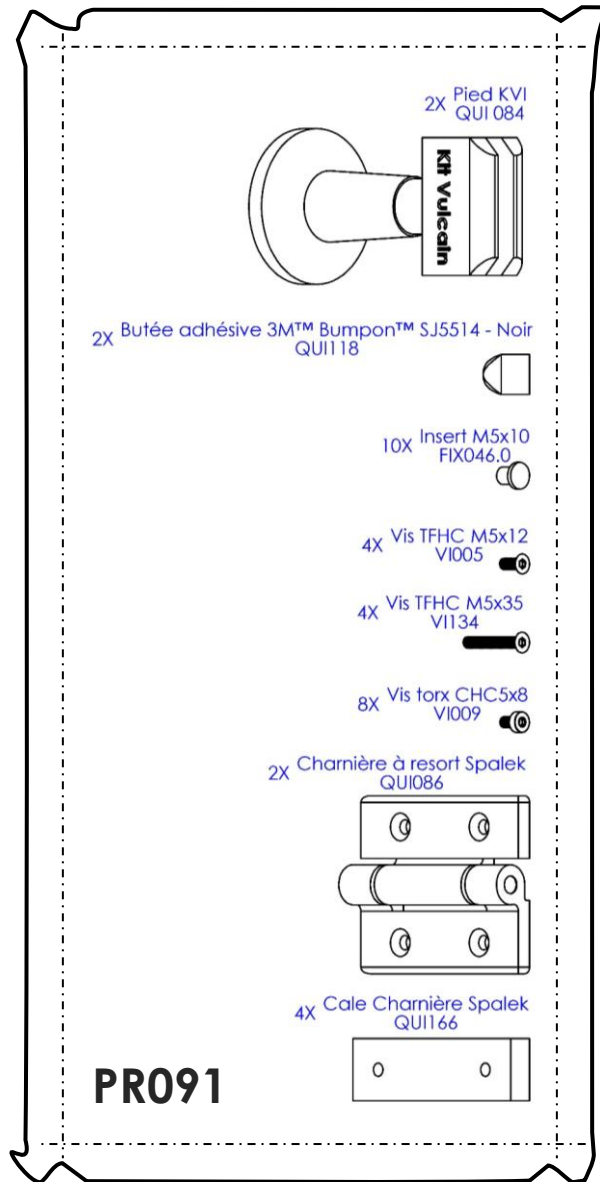
NB : Stocker les palettes à l'abri de la pluie et du soleil avant le montage.



2. Document annexe

Vous recevrez avec le bon de livraison :

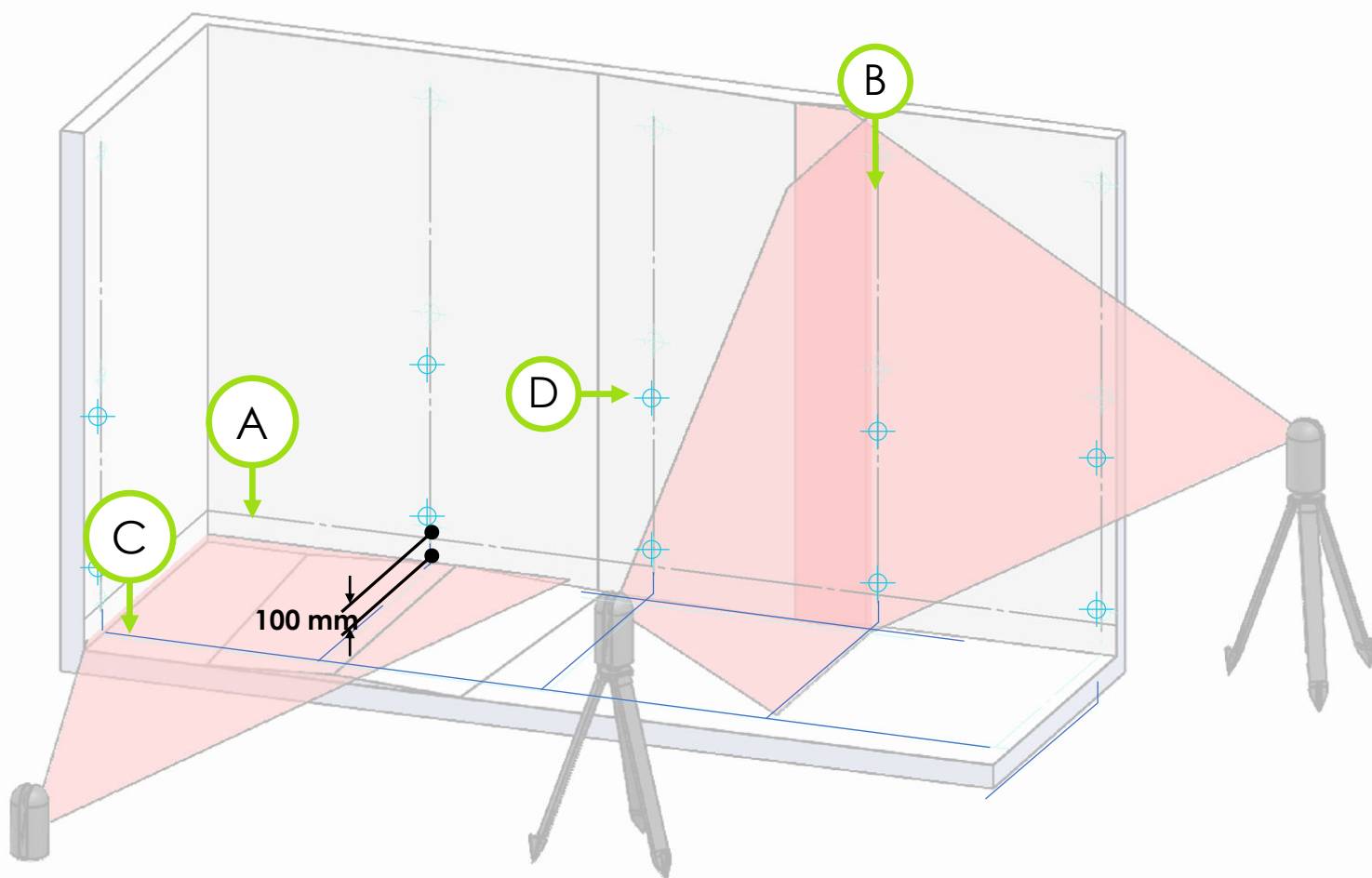
- + - Le plan annexe qui comporte la numérotation des différents éléments.
- + - Respecter scrupuleusement la numérotation des éléments avec celle du plan

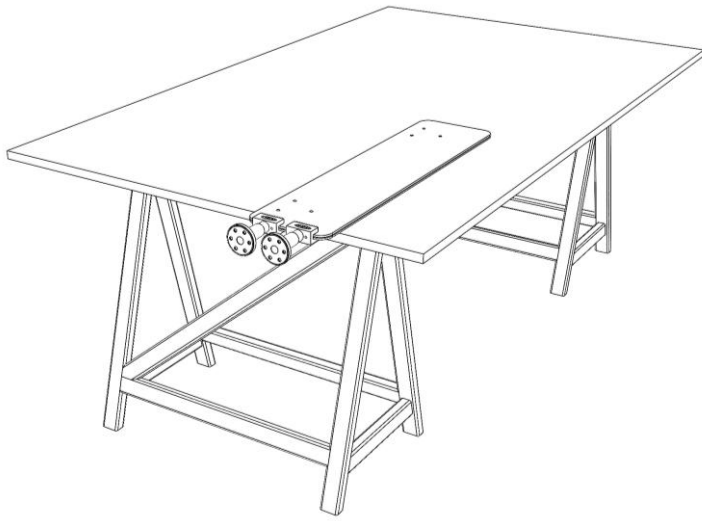


CABINE SANITAIRE GAMME MATERNELLE

Notice de Montage 2025

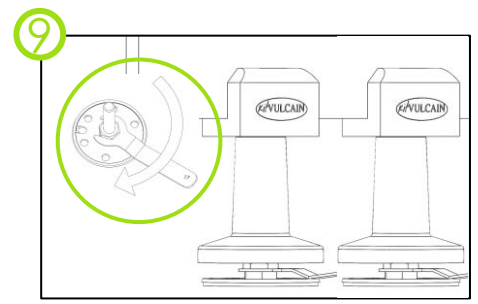
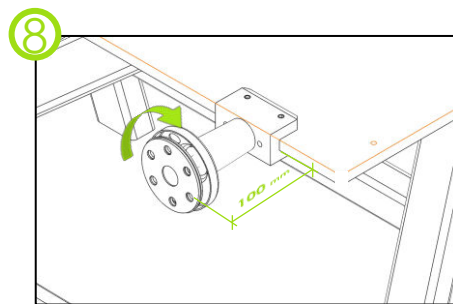
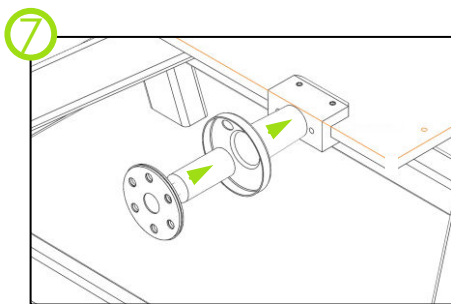
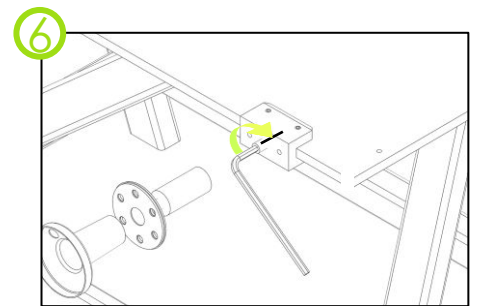
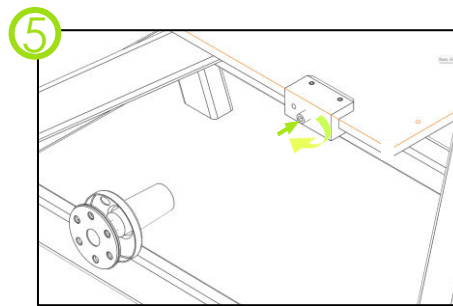
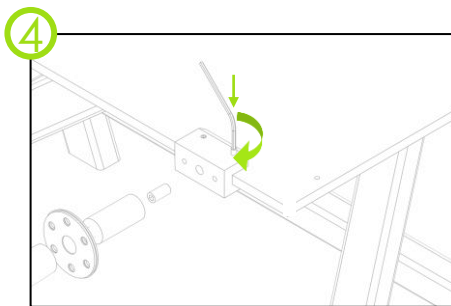
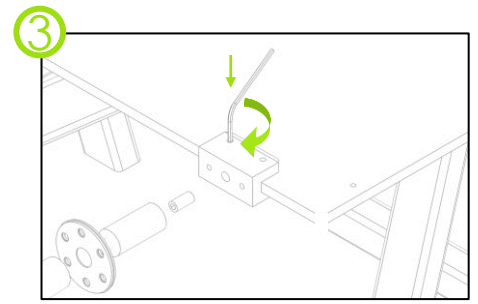
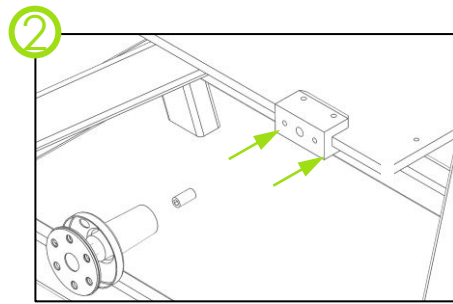
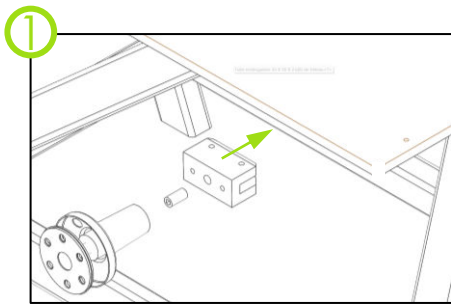
- + Réglez un trait horizontal à 100mm par rapport au point le plus haut du sol de la batterie de cabines.
Ce réglage vous donne le point bas de position des refends et des meneaux.
- + **A** - Tracez sur le mur cette ligne de niveau.
- + **B** - Tracez les axes verticaux des refends de cabines suivant le plan fourni.
- + **C** - Repérez et tracez le position des meneaux en fonction de la rectitude du mur support et déterminer le cas échéant les cotes de rectification des refends
- + **D** - Repérez et tracez les axes de perçage des U supports

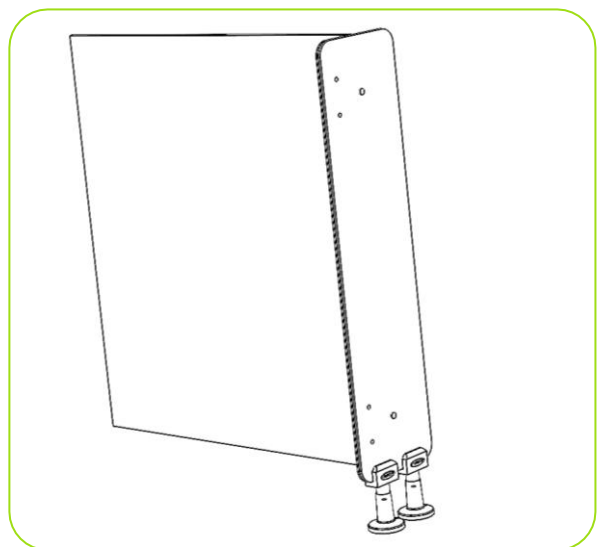
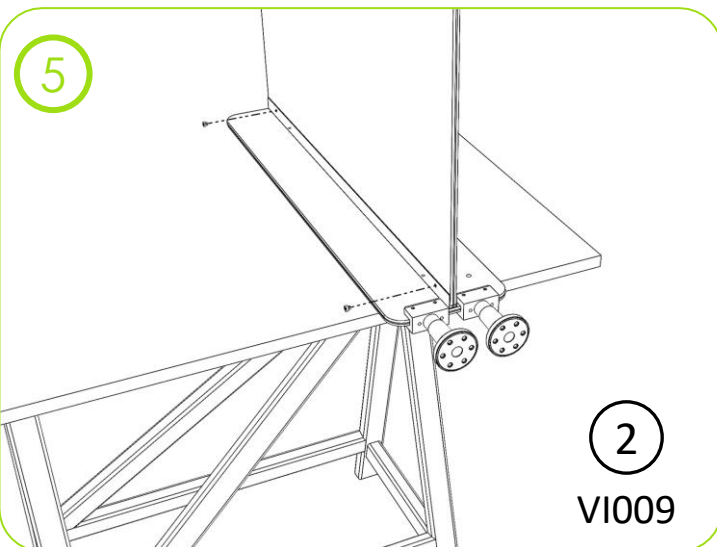
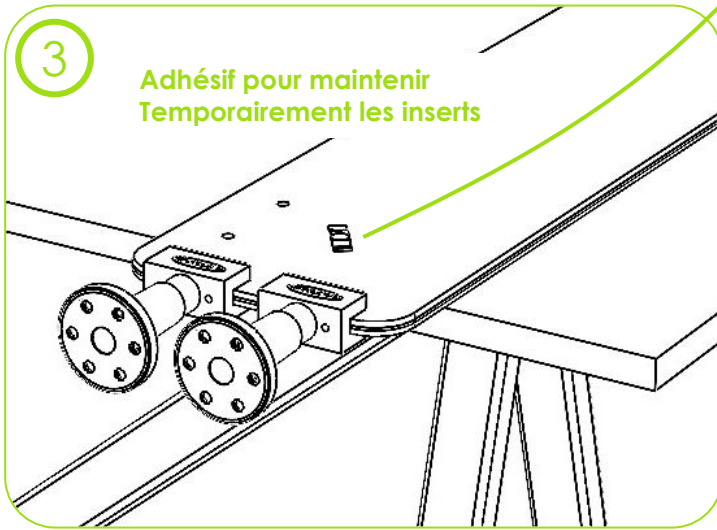
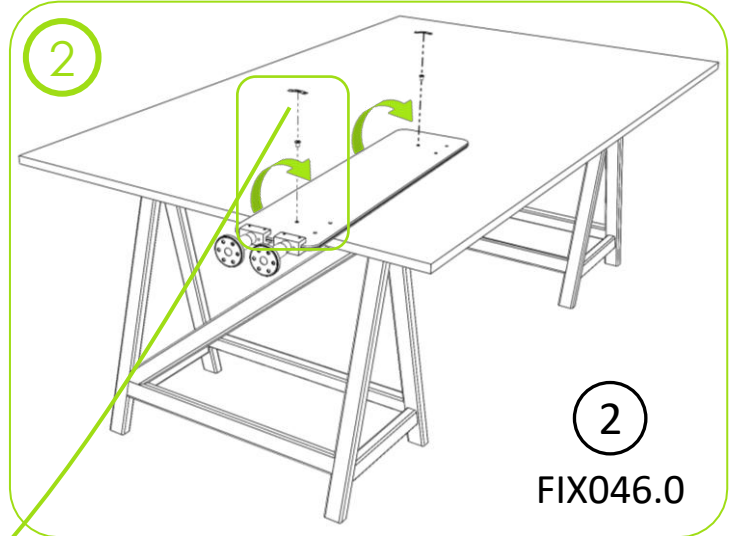




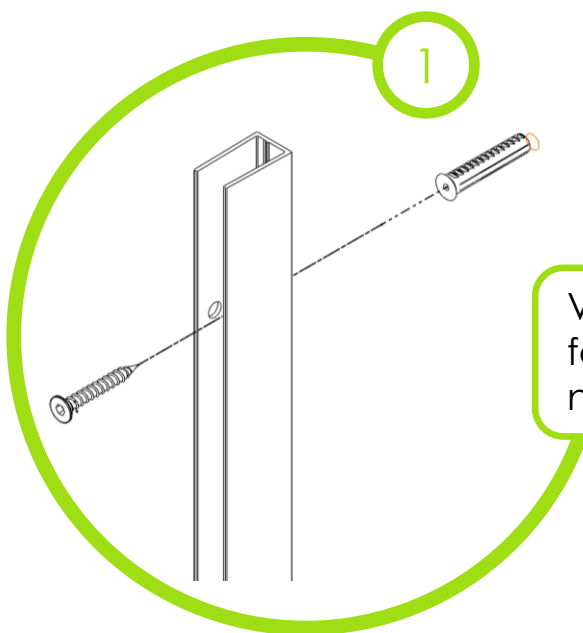
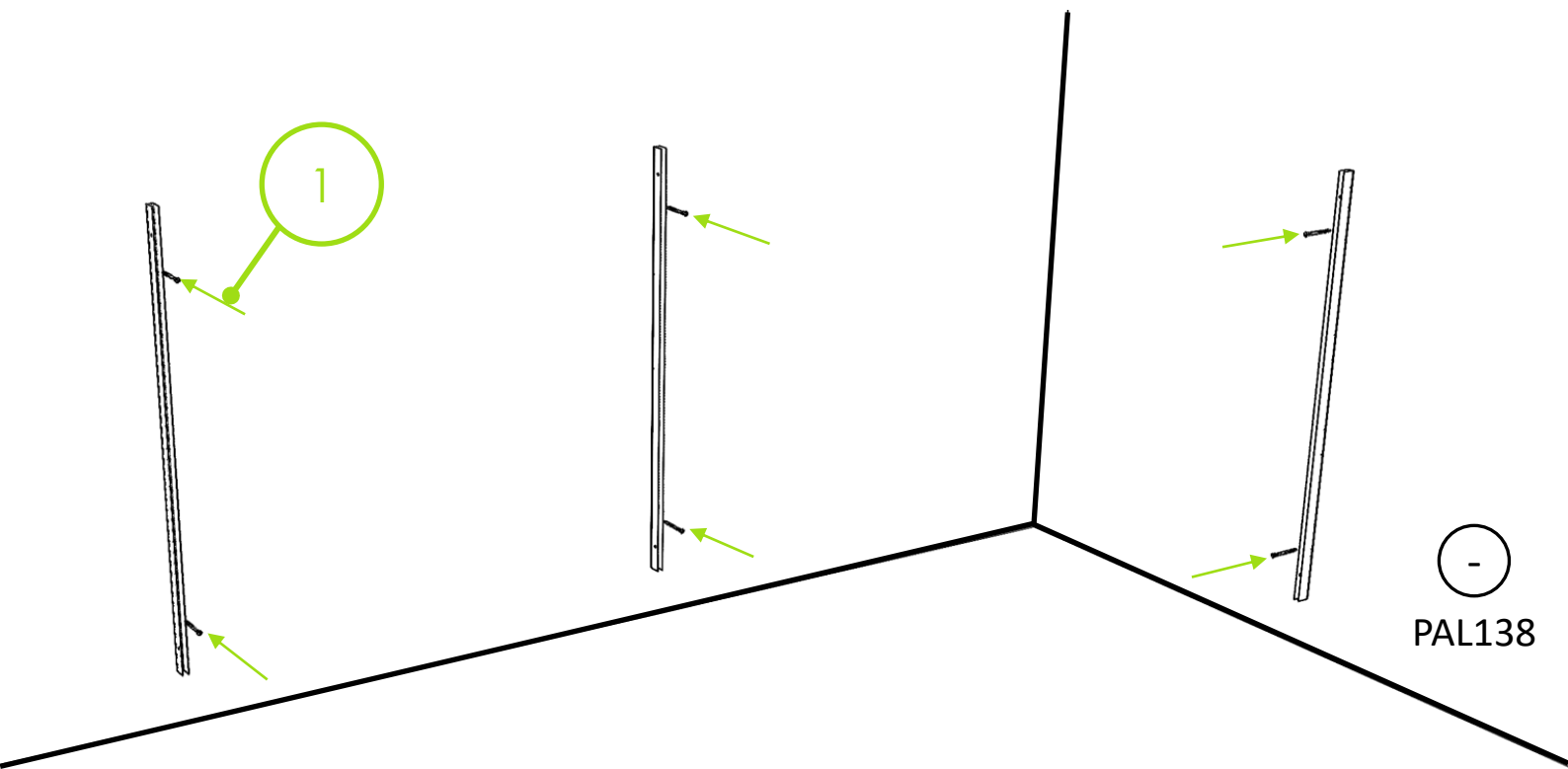
X2

QUI084

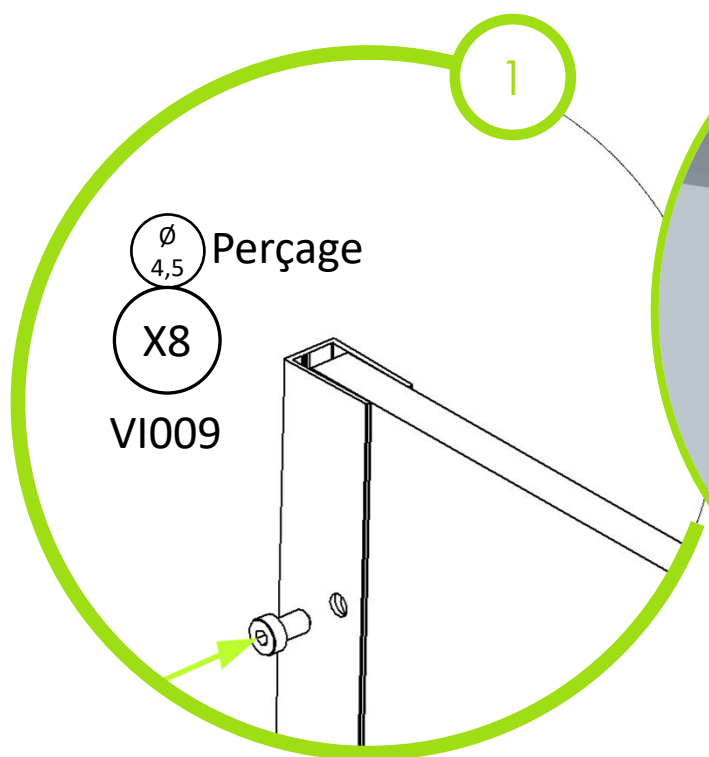
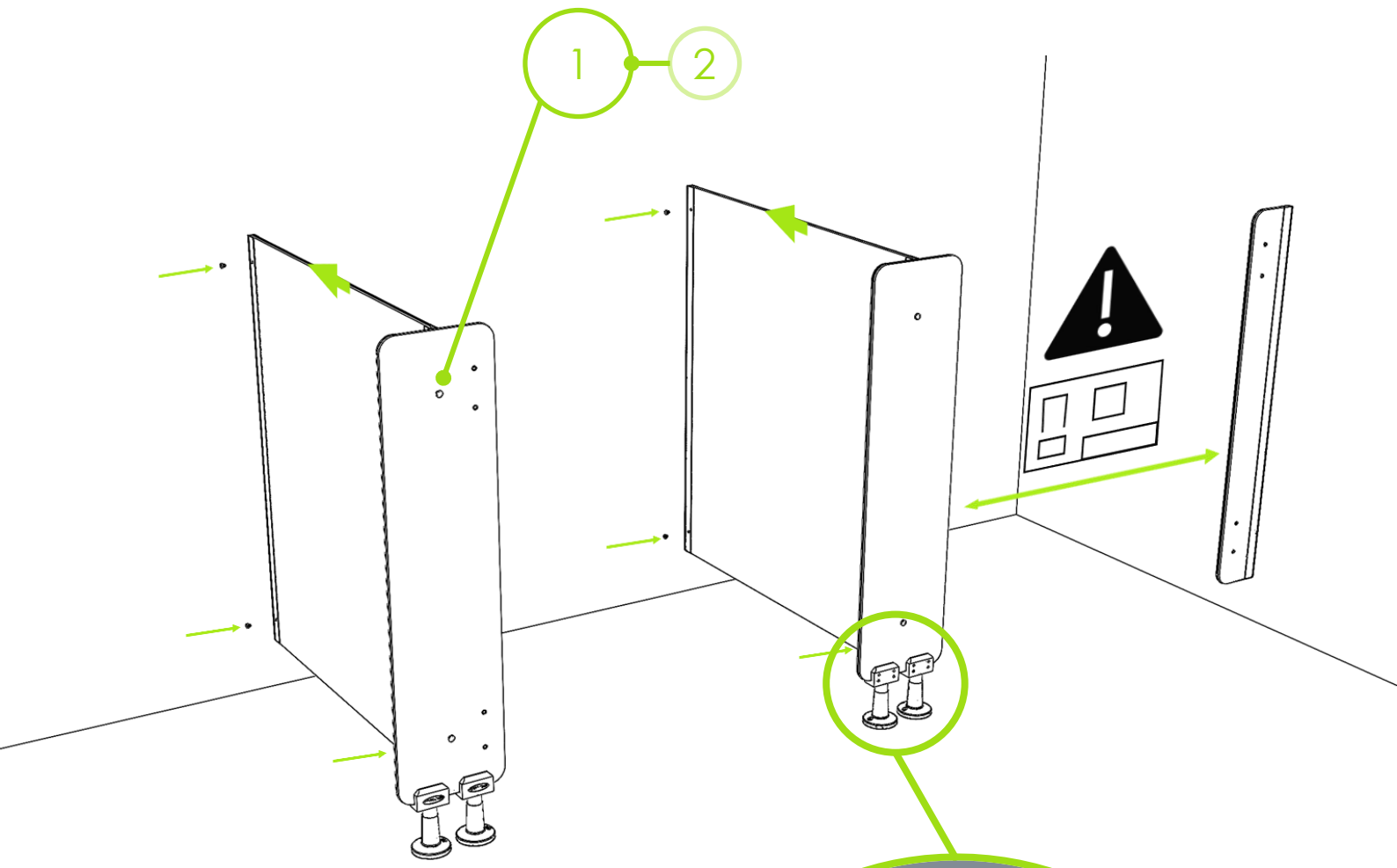




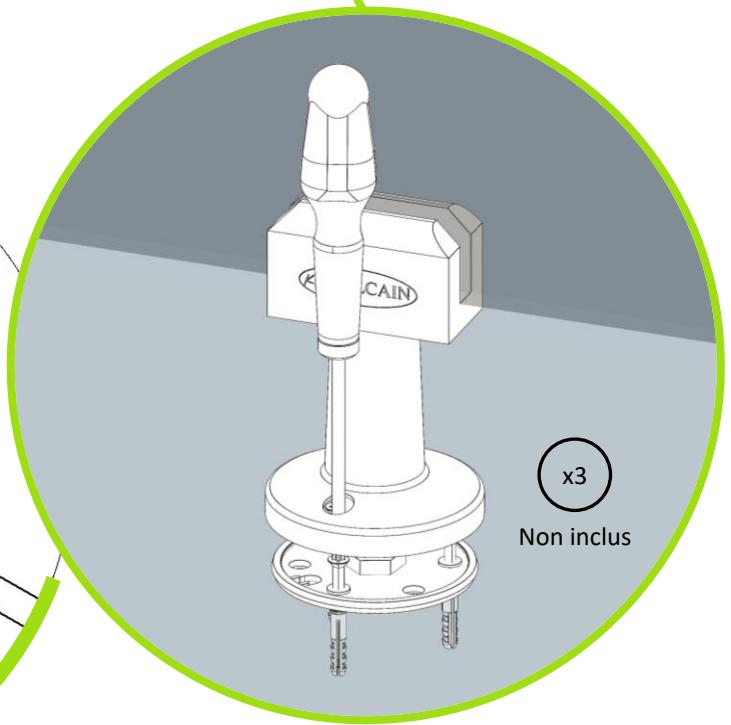
CABINE SANITAIRE GAMME MATERNELLE
Notice de Montage 2025



Vis et chevilles non
fournies à choisir selon la
nature du mur



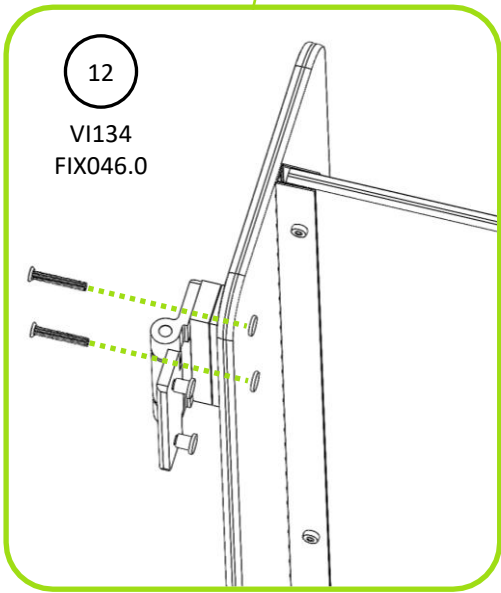
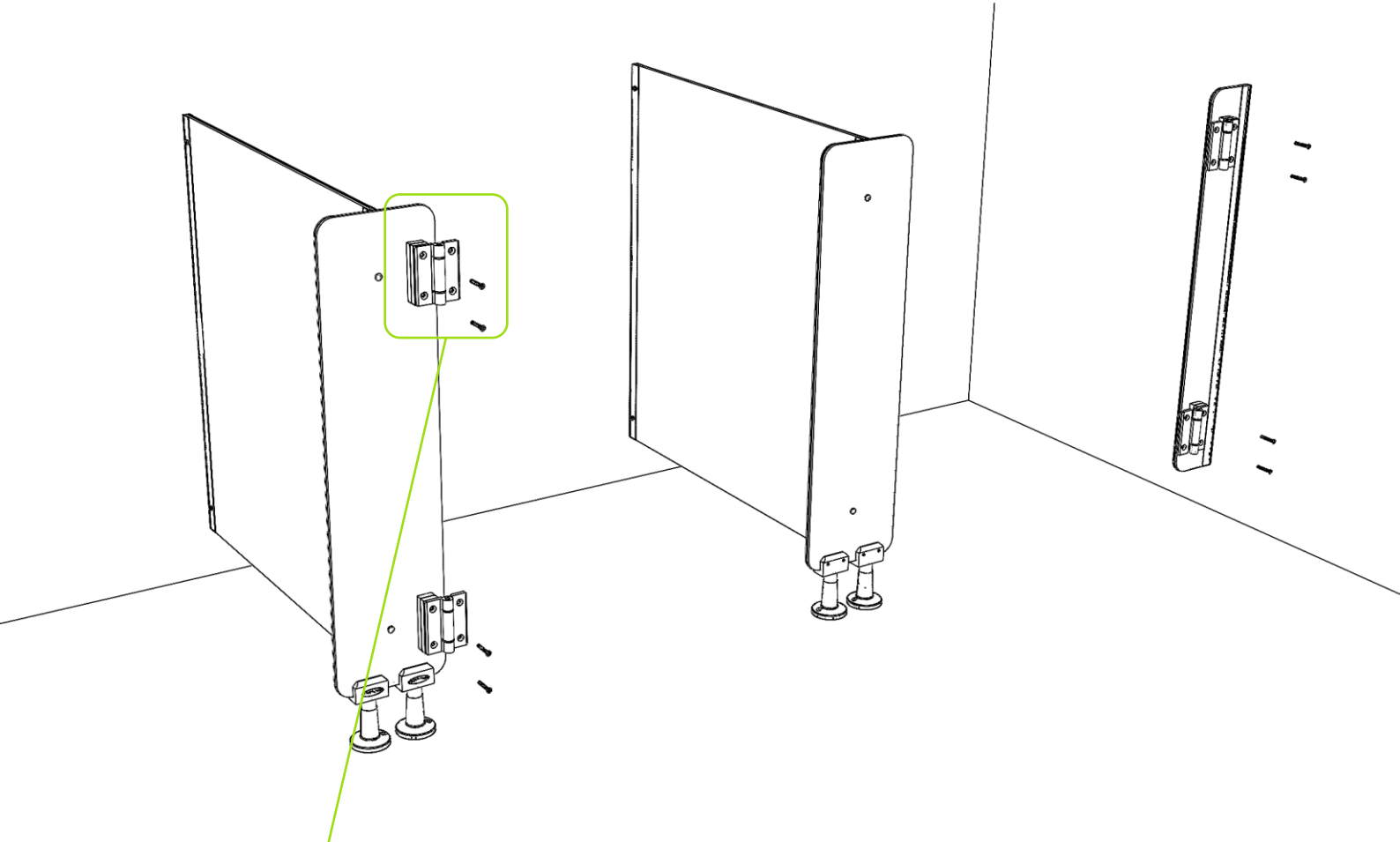
Ø 4,5 Perçage
 X8
 VI009

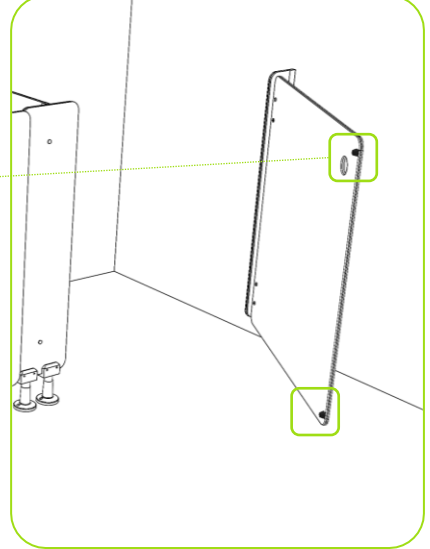
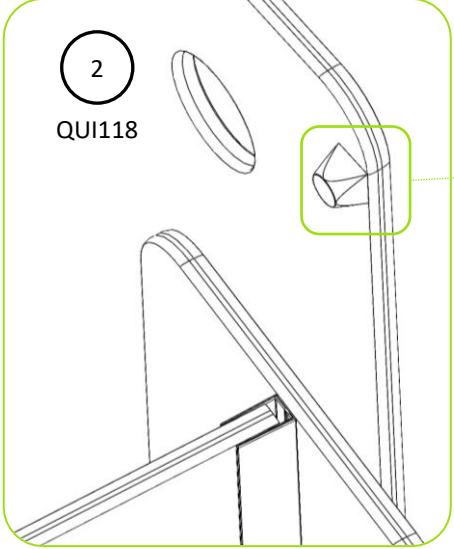
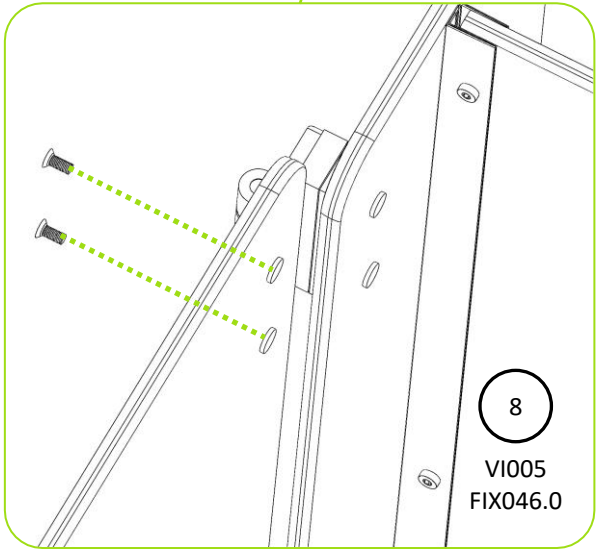
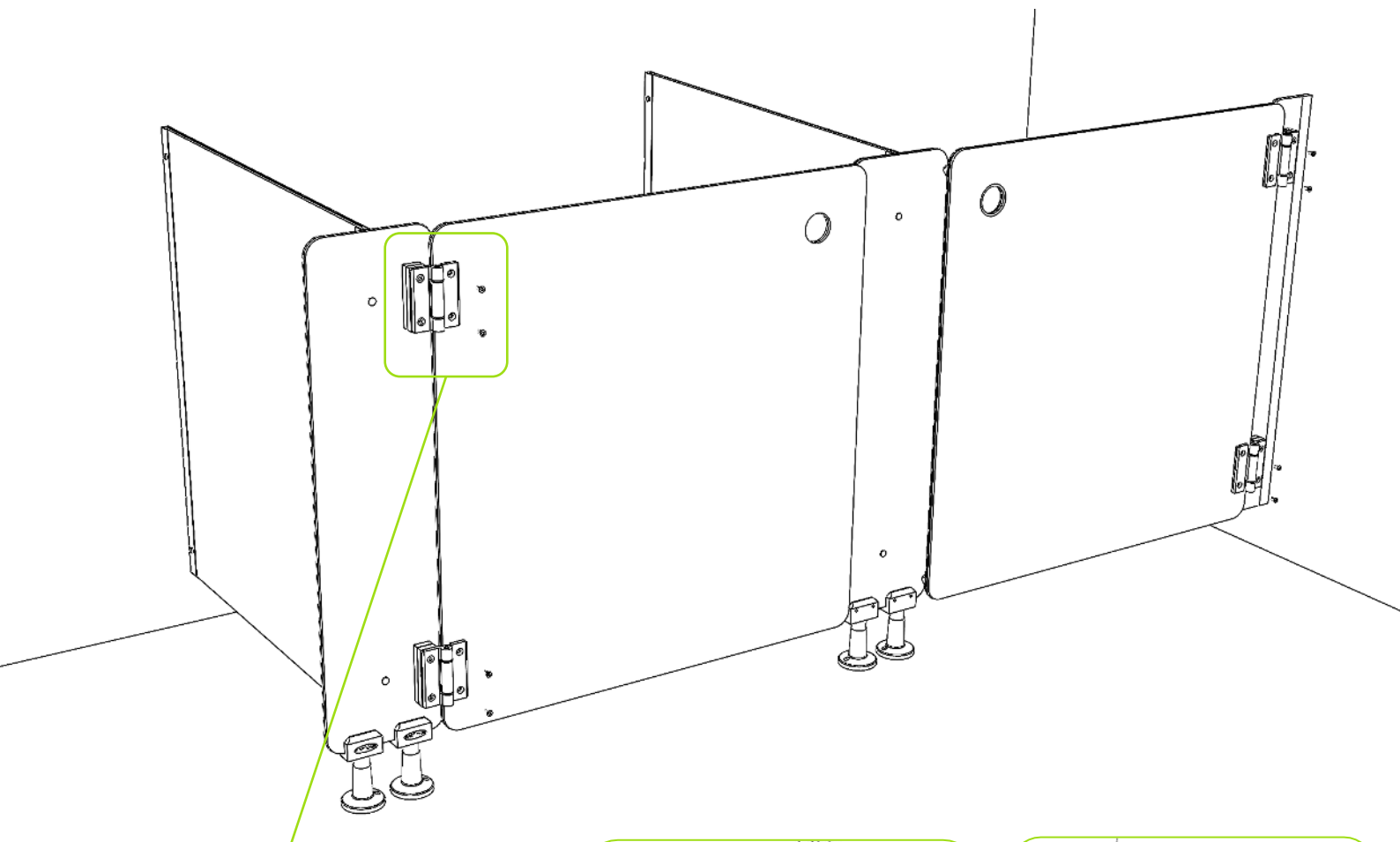


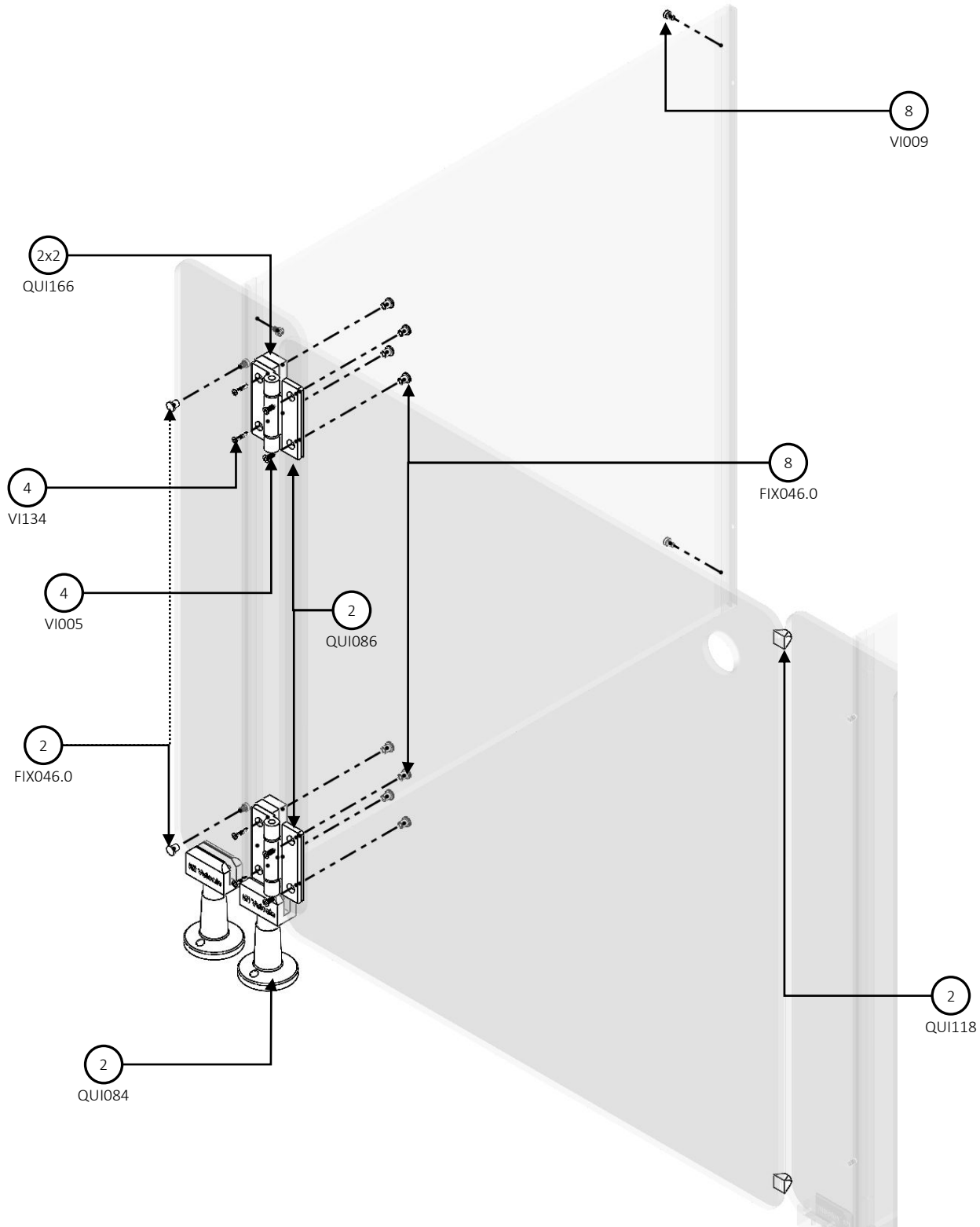
x3
 Non inclus

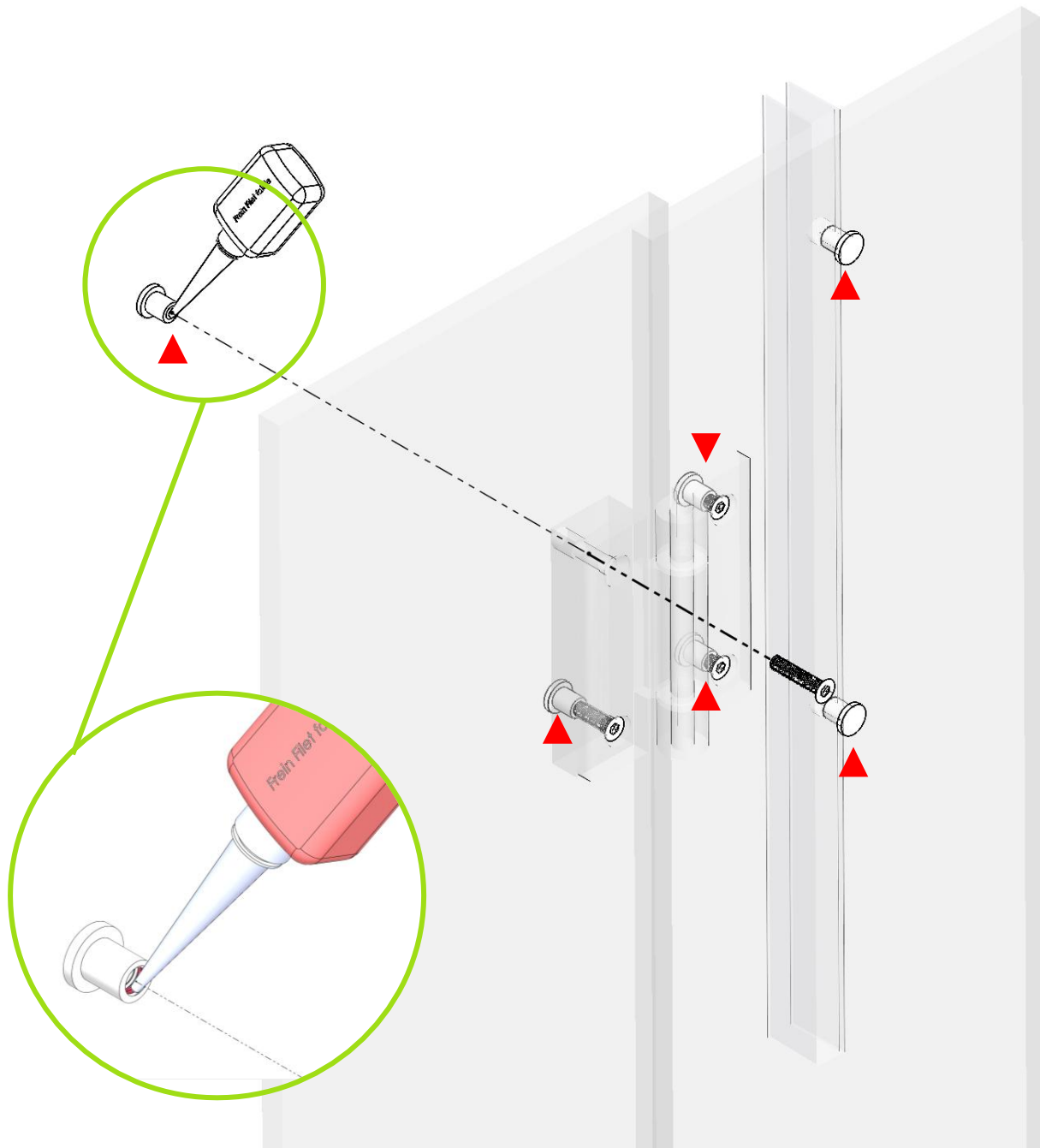


Montage des charnières sur les meneaux
CABINE SANITAIRE GAMME MATERNELLE
Notice de Montage 2025









Mettre du frein filet dans chaque insert avant leur vissage définitif.
Vous garantissez ainsi à l'usage le maintien des pièces entre elles.