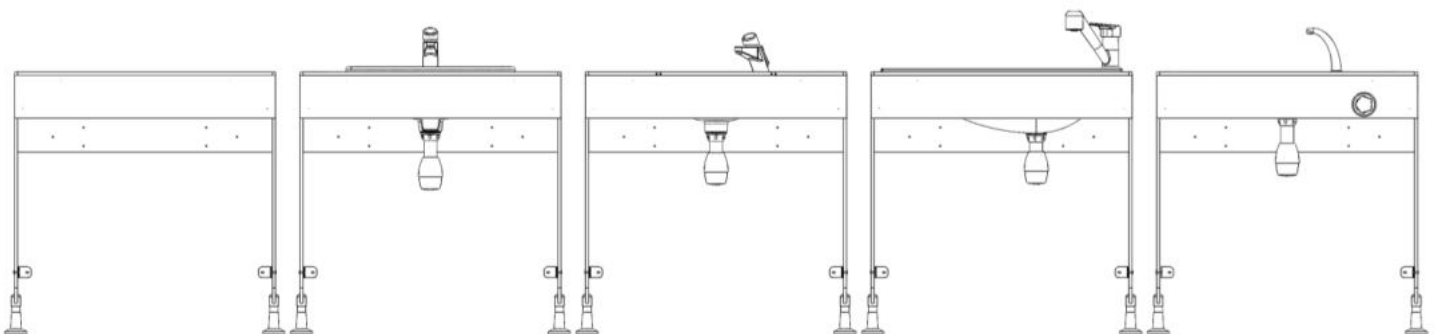
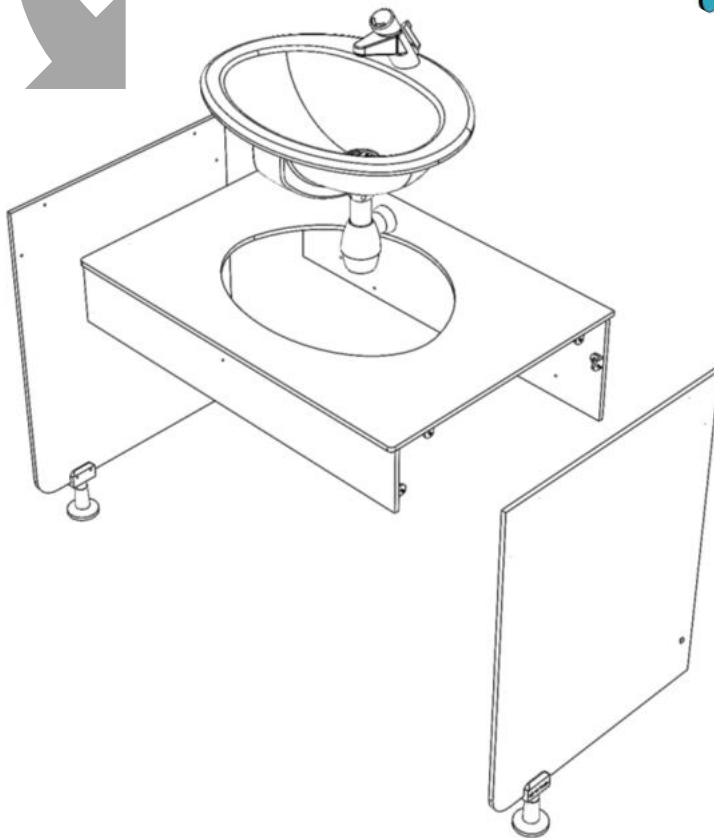
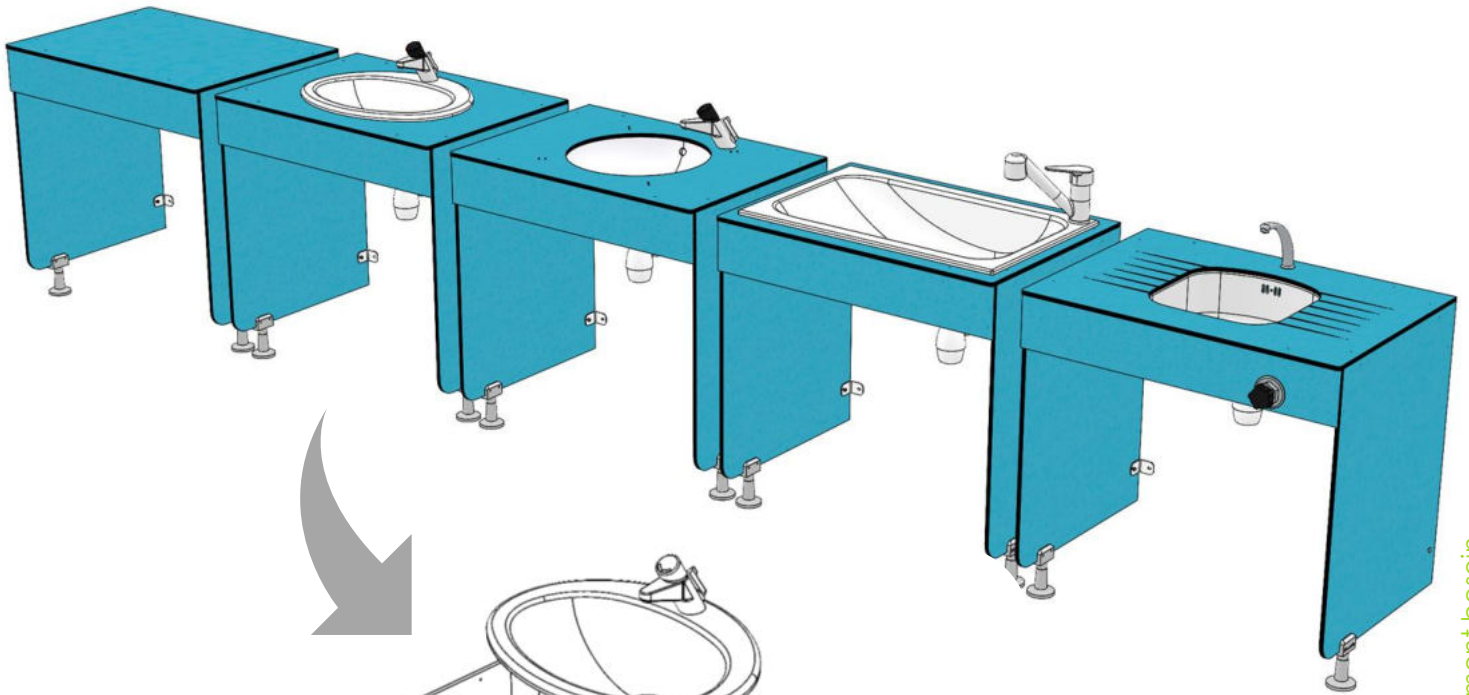
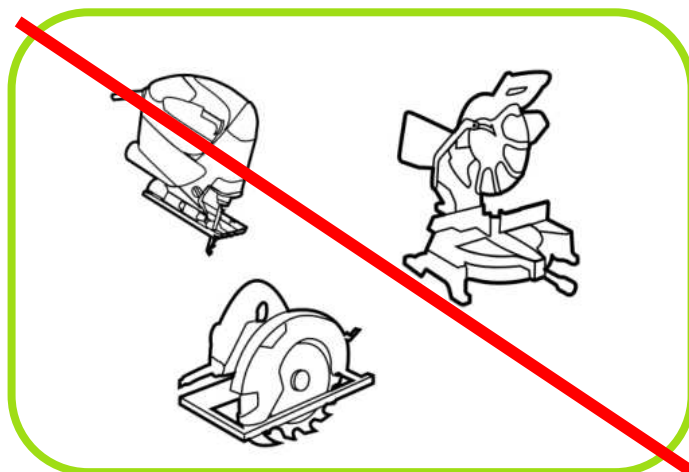
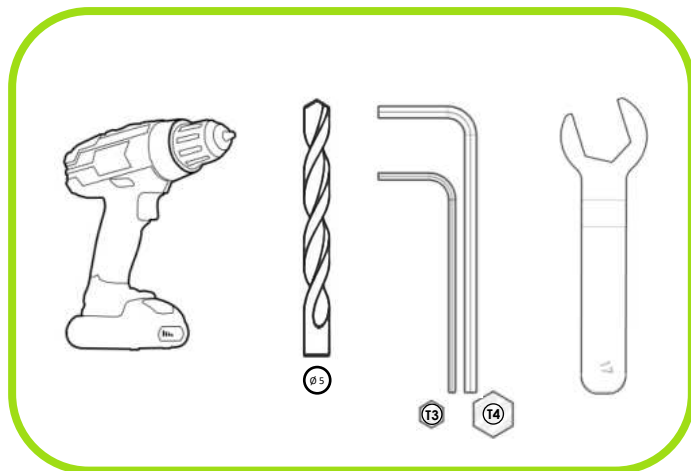
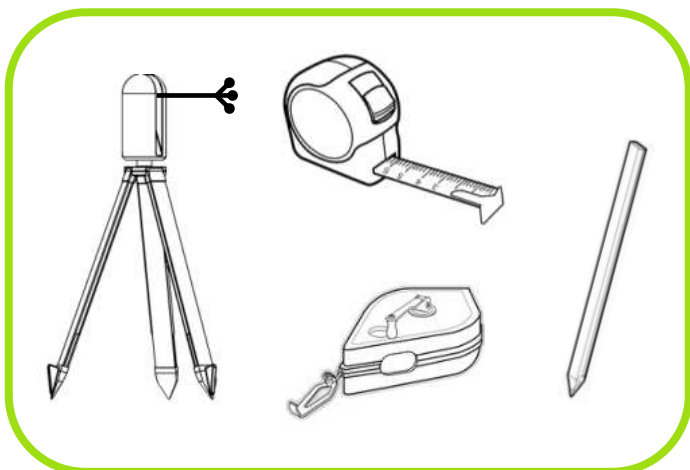


## MEUBLES SANITAIRES SIMPLE Notice de Montage C2023



renez a l'environnement. N'imprimez ces documents que si vous en avez vraiment besoin.

## MEUBLES SANITAIRES Notice de Montage C2023



- + **Le vissage** de tous les éléments (non traversant) s'effectue à l'aide d'une visseuse électrique réglée sur **le petit couple**.
- + **Le perçage** des panneaux ép.10mm s'effectue à l'aide d'une perceuse équipée de **foret acier**.
- + **La recoupe** des panneaux s'effectue à l'aide d'une scie circulaire avec **lame au carbure de tungstène ± 40 dents** (réglage épaisseur de coupe de 15 à 20mm).
- + **Les petites découpes** s'effectuent avec une scie sauteuse équipée de **lame à denture fer ou compact**.
- + **Le réglage** nécessite l'utilisation d'un **mètre** et d'un niveau (idéalement un **niveau laser**)
- + Certains panneaux seront à ajuster sur place (mur non perpendiculaire, problème de niveau...)
- + La majorité des panneaux sont pré-perçés, excepté ceux devant permettre un ajustement précis.
- + La barre (profile(s) TK )aluminium est livrée en longueur de 2060mm et sera à recouper sur place.

## MEUBLES SANITAIRES Notice de Montage C2023

Lors de la livraison du matériel, **vérifiez** :

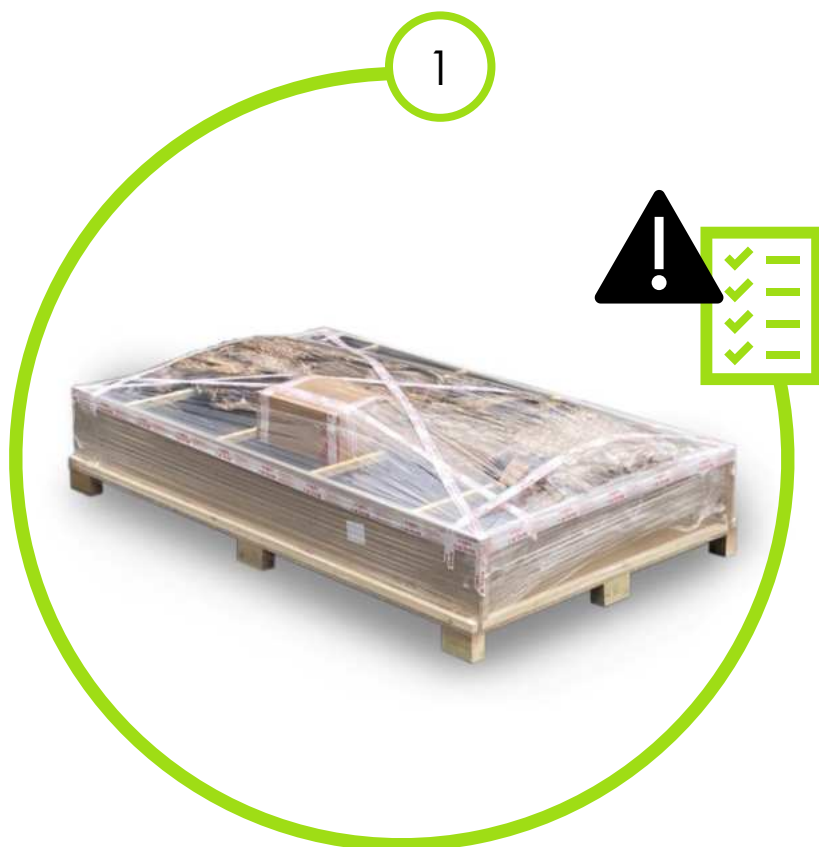
- + Le **nombre** de colis par rapport au **bon de livraison**.
- + L'**état** des produits livrés.

- En cas de problèmes :

- + Inscrivez **les réserves sur le bon de livraison et sur le bon de transport**.
- + Envoyer une **lettre avec A.R auprès du transporteur sous 48H (impératif)**.

△ Si ces **démarches ne sont pas réalisées**, vous n'aurez **aucun recours** concernant la réparation des dégâts, le **remplacement** des produits serait **à vos frais**.

NB : Stocker les palettes à l'abri de la pluie et du soleil avant le montage.

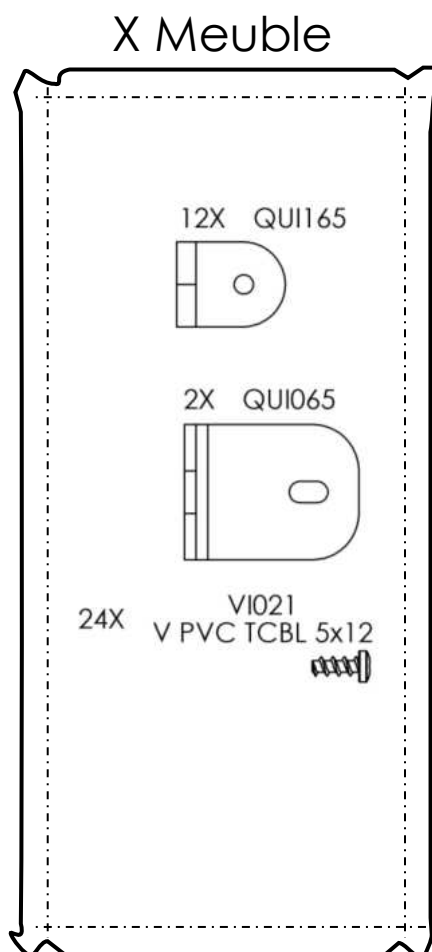
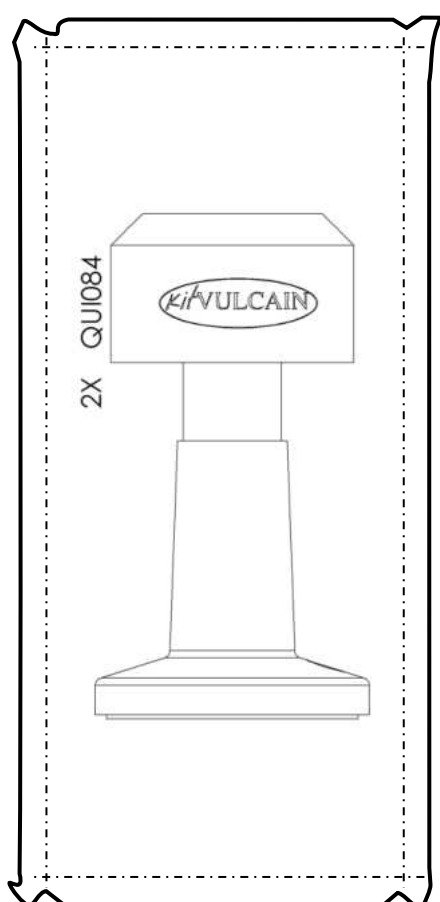


## 2. Document annexe

Vous recevrez avec le bon de livraison :

- + - Le plan annexe qui comporte la numérotation des différents éléments.
- + - Respecter scrupuleusement la numérotation des éléments avec celle du plan

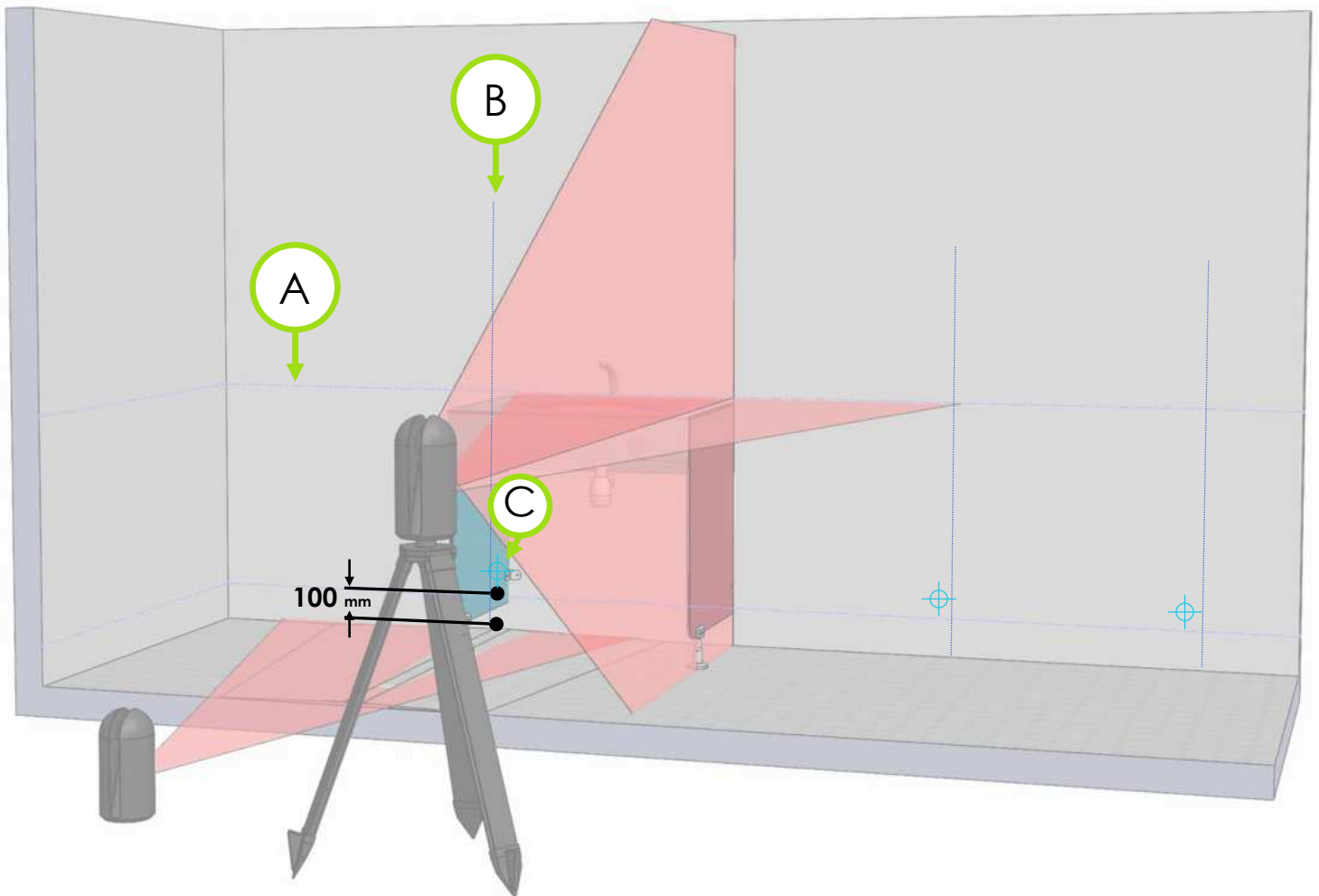
**MEUBLES SANITAIRES**  
**Notice de Montage C2023**

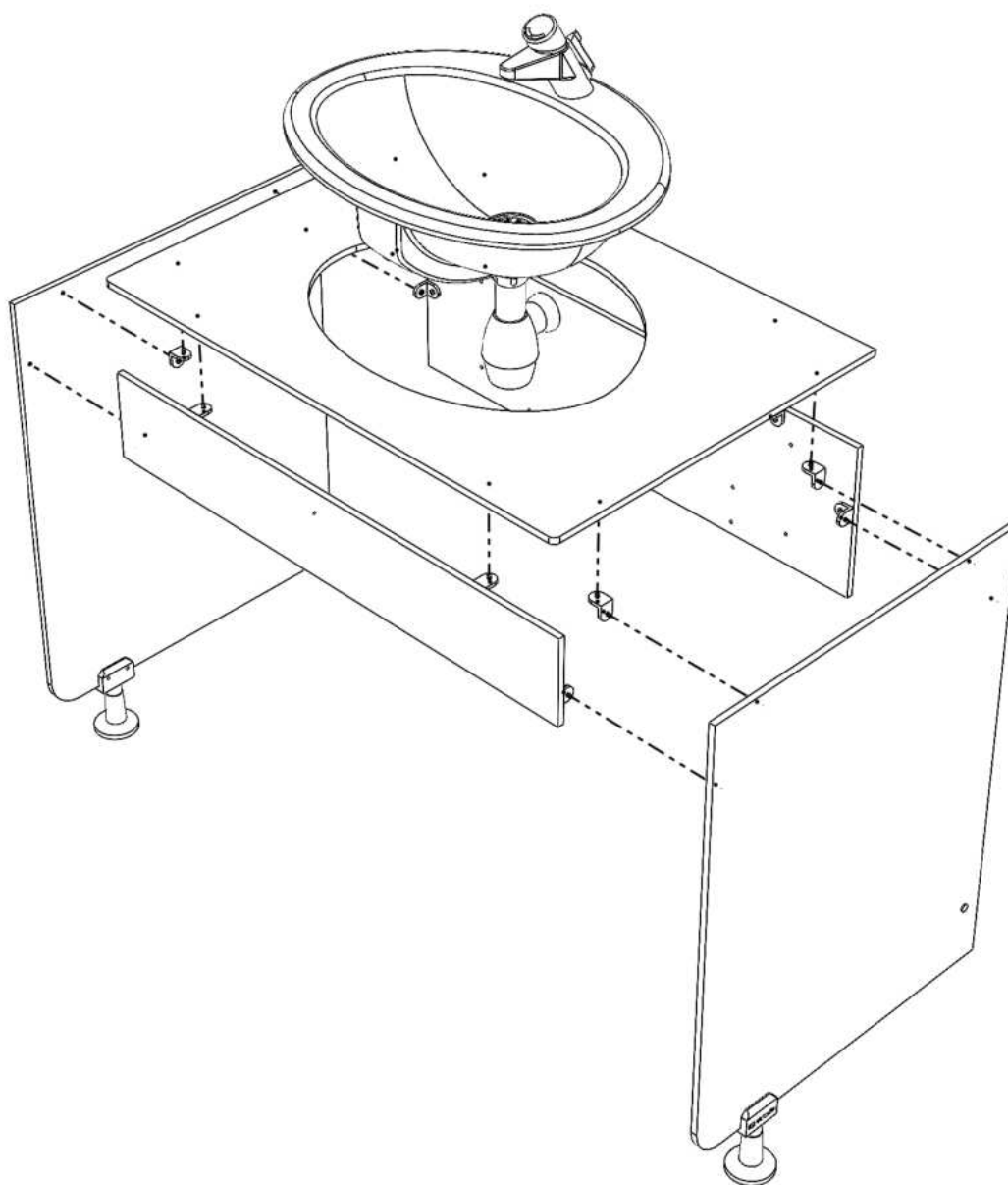


## MEUBLES SANITAIRES

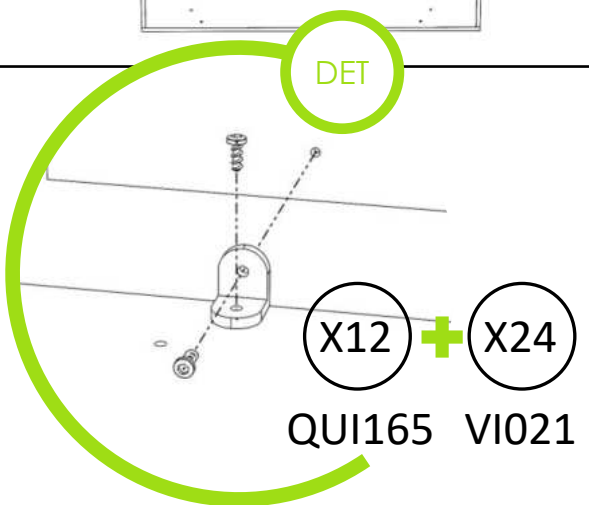
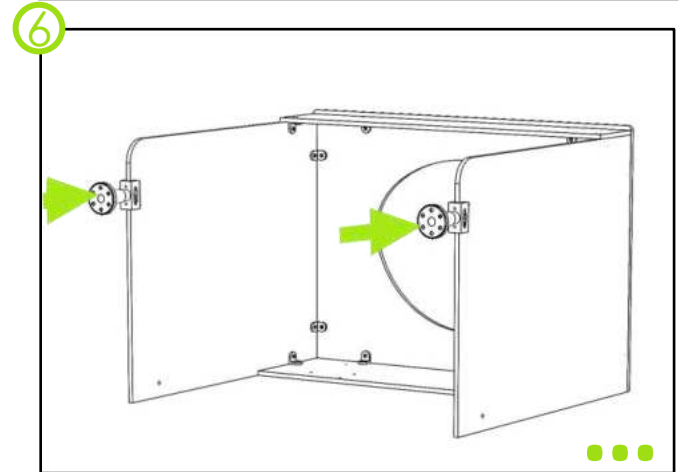
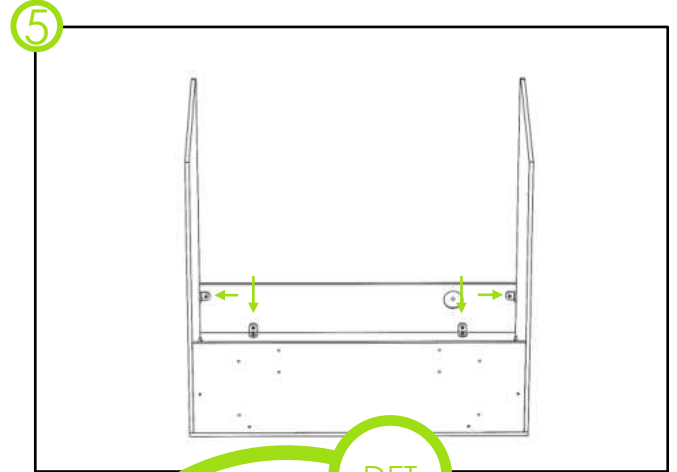
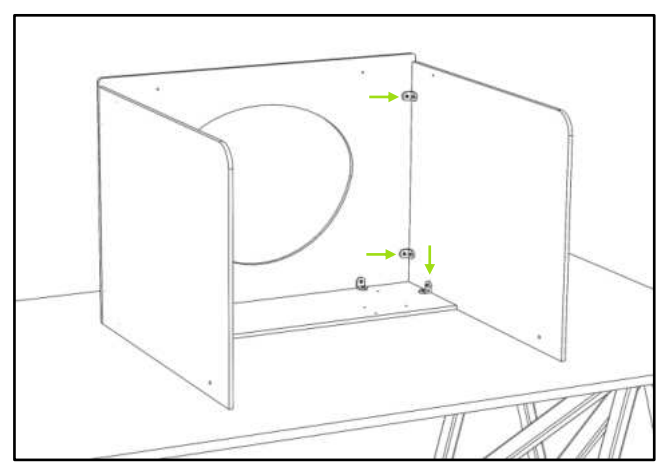
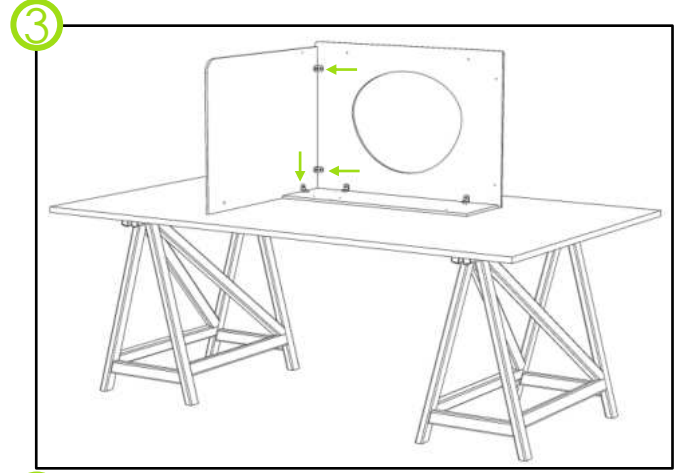
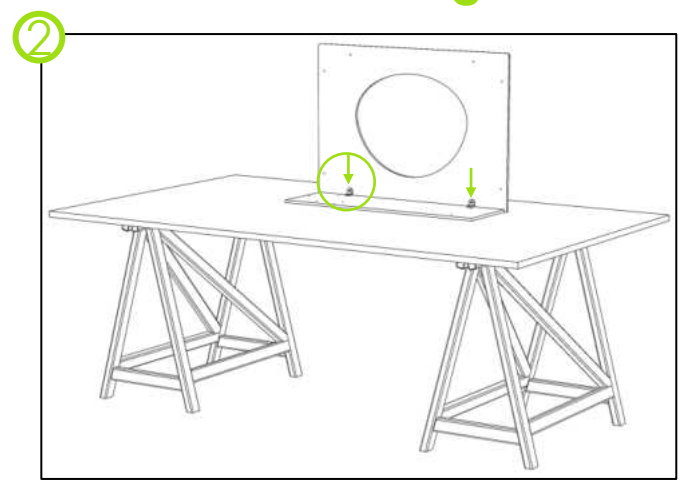
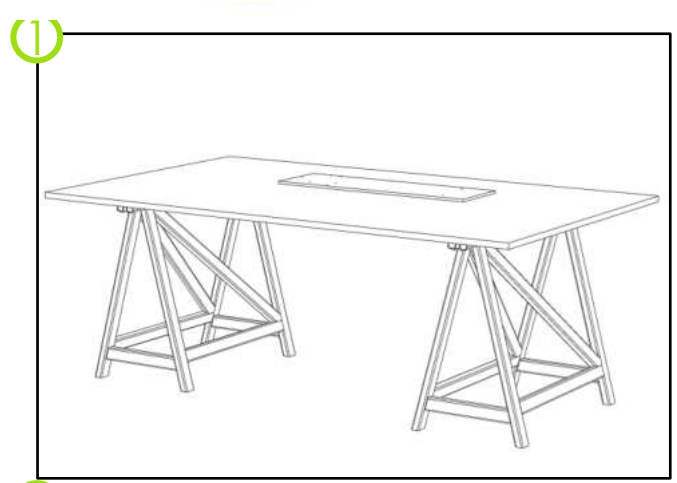
### Notice de Montage C2023

- + Réglez un trait horizontal à 100mm par rapport au point le plus haut du sol de la batterie de cabines.  
Ce réglage vous donne le point bas de position des cotés.
- + **A** - Tracez sur le mur cette ligne de niveau.
- + **B** - Tracez les axes verticaux et horizontaux suivant le plan fourni.
- + **C** - Repérez et tracez les axes de perçage des scellements



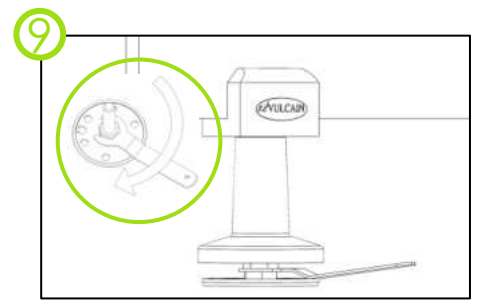
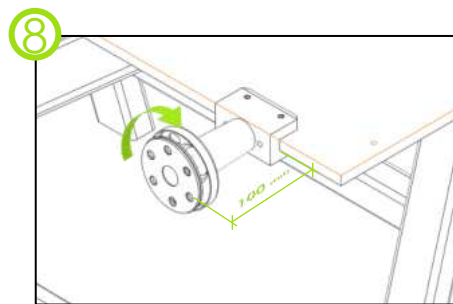
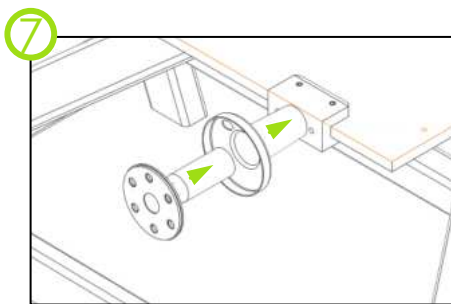
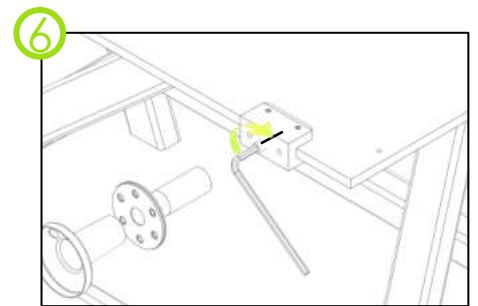
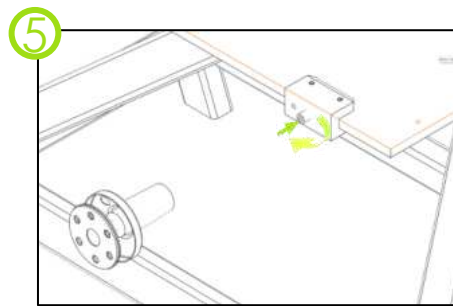
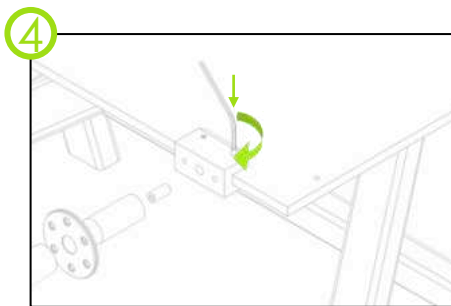
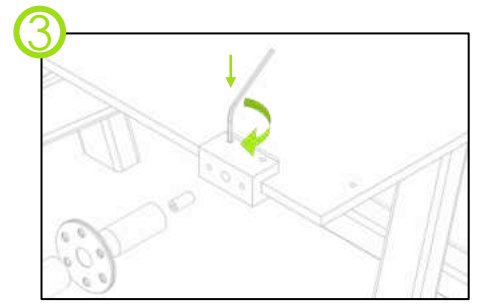
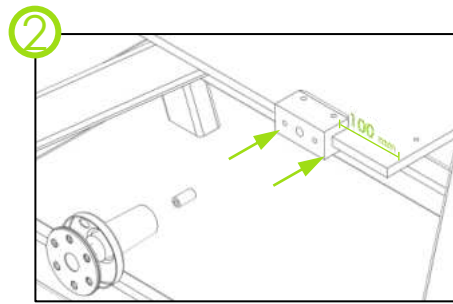
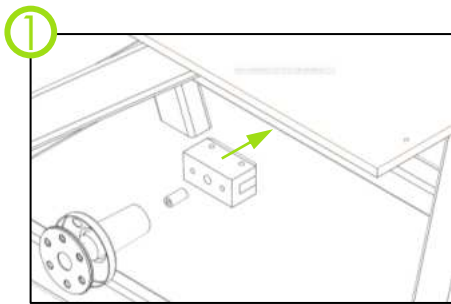
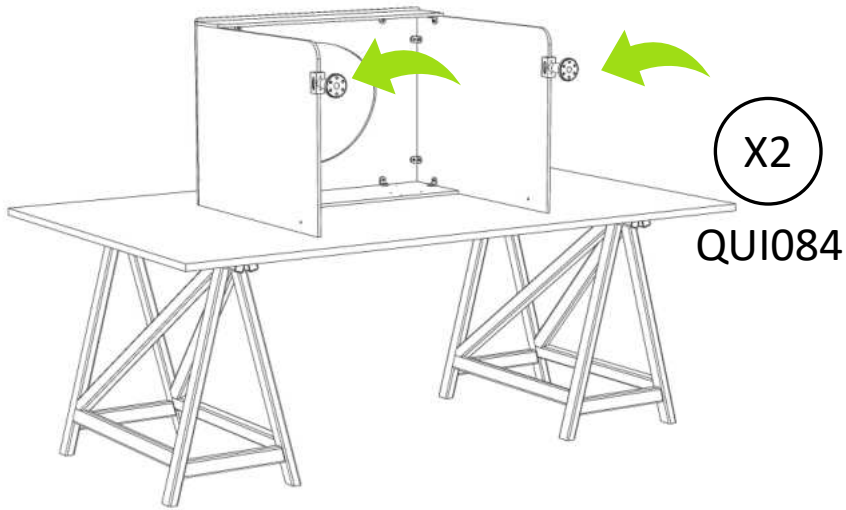


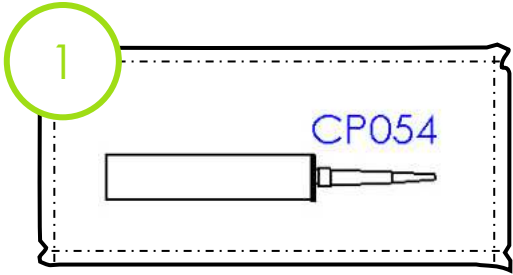
**MEUBLES SANITAIRES**  
**Notice de Montage C2023**



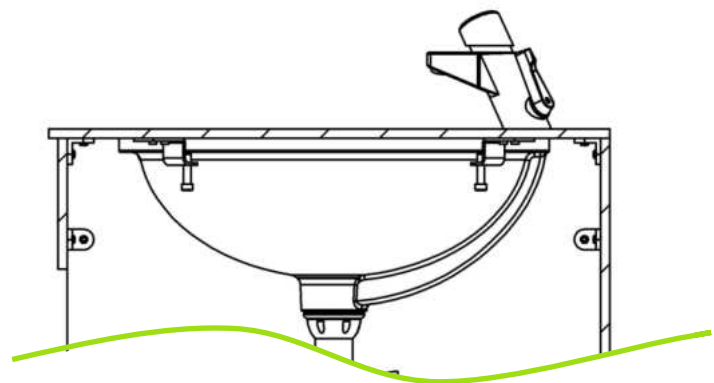
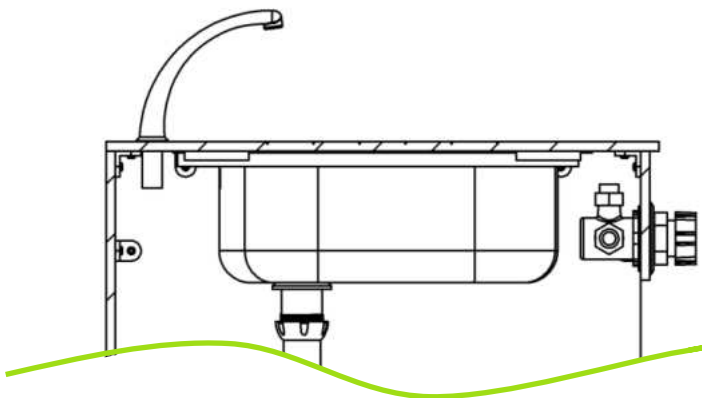
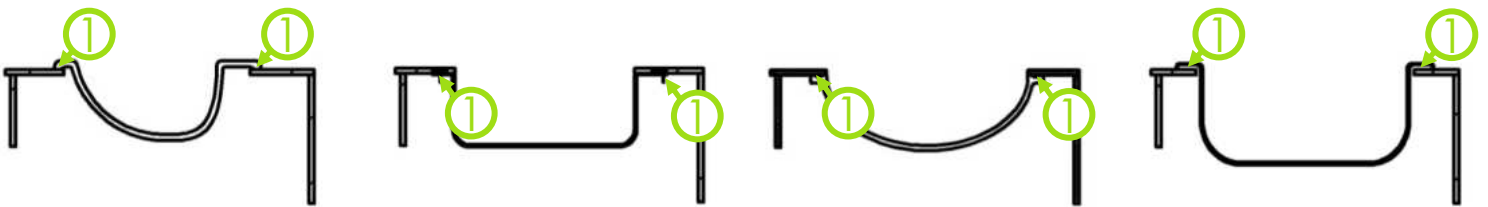
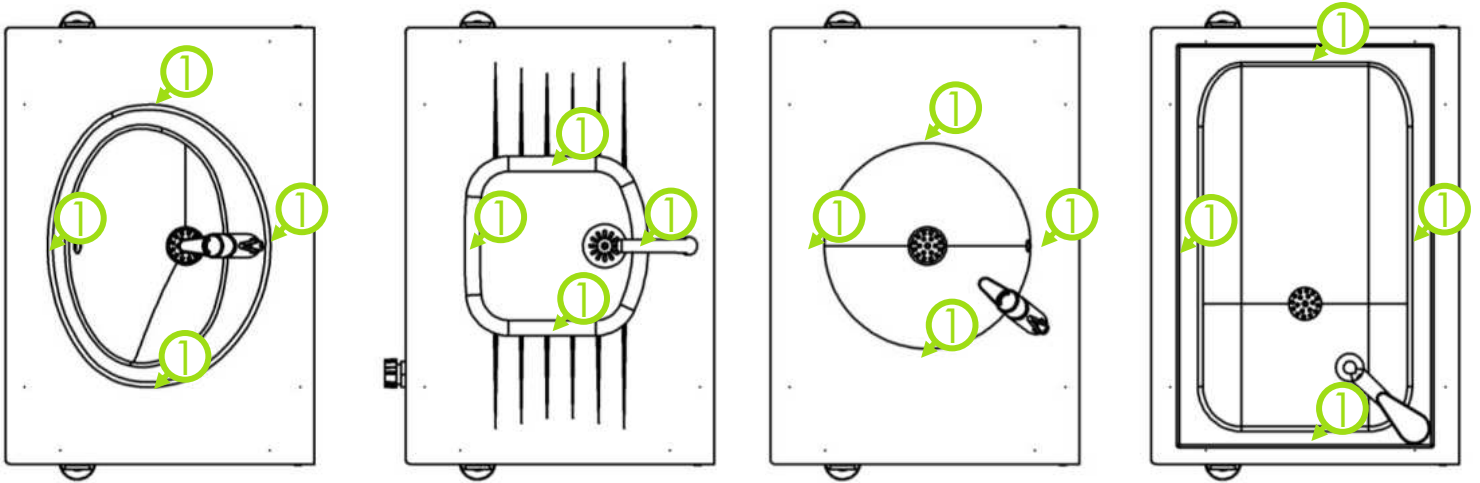
# MEUBLES SANITAIRES

## Notice de Montage C2023

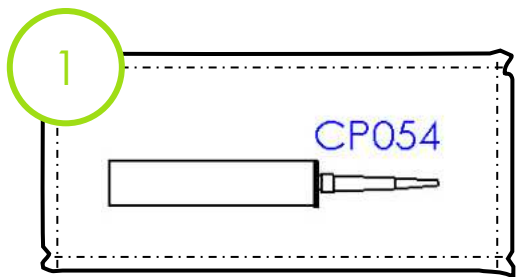




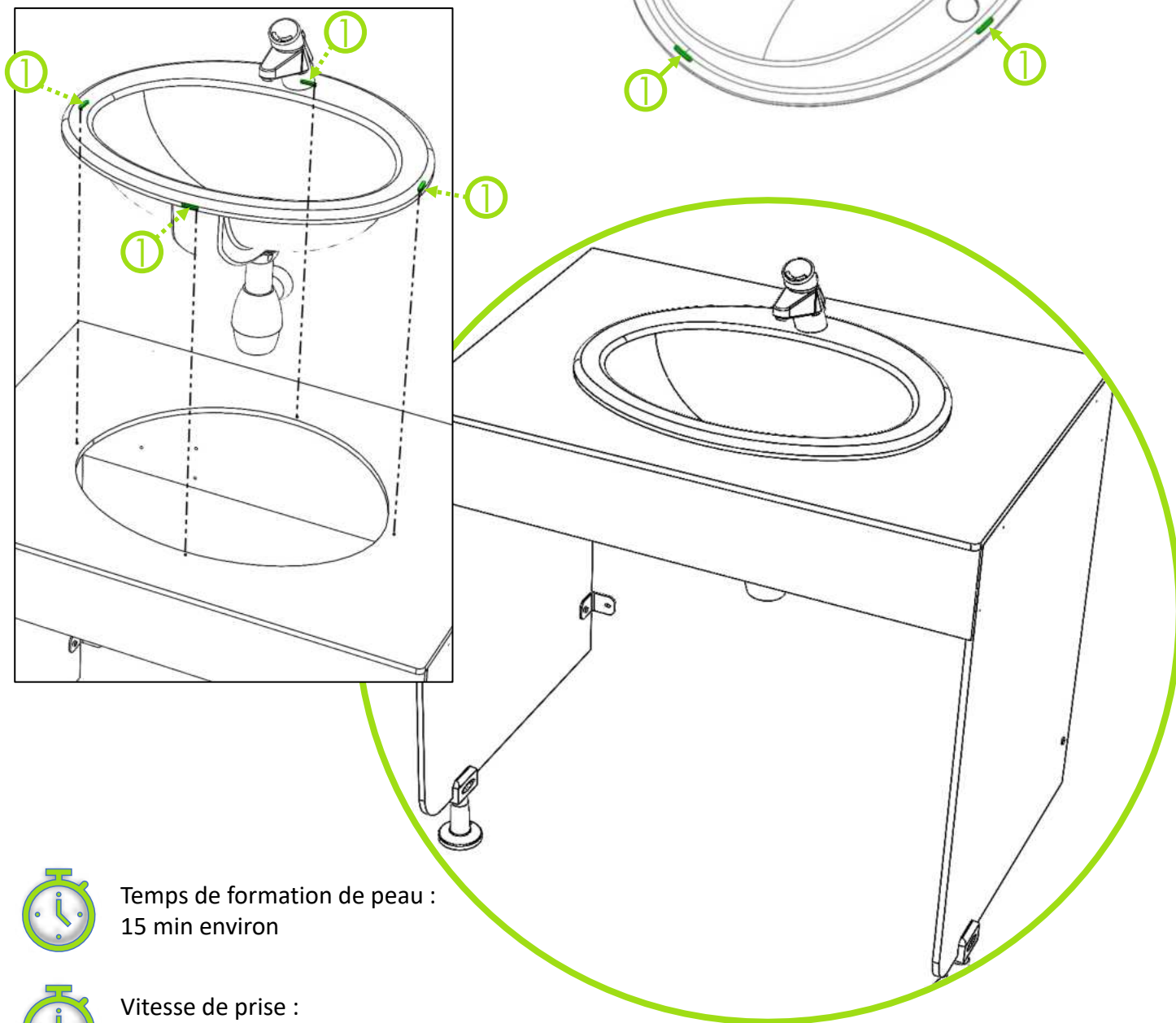
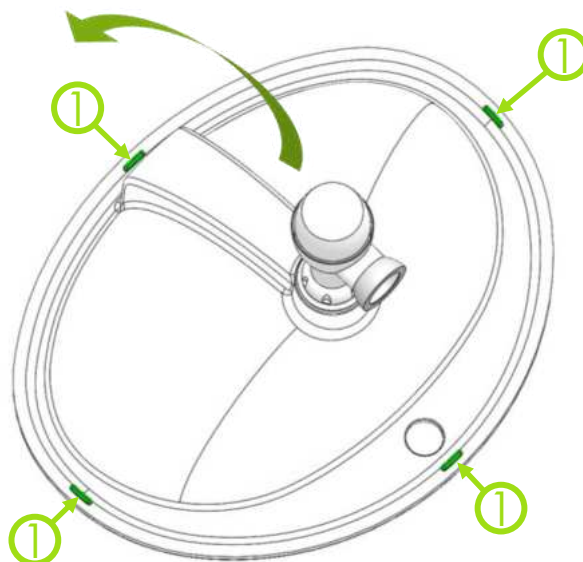
Joint Partiel sur 4 points



**DOCUMENTATION GENERALE**  
**Notice de Montage C2023**



Joint Partiel sur 4 points

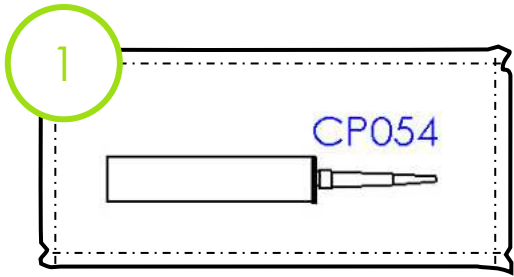


Temps de formation de peau :  
15 min environ

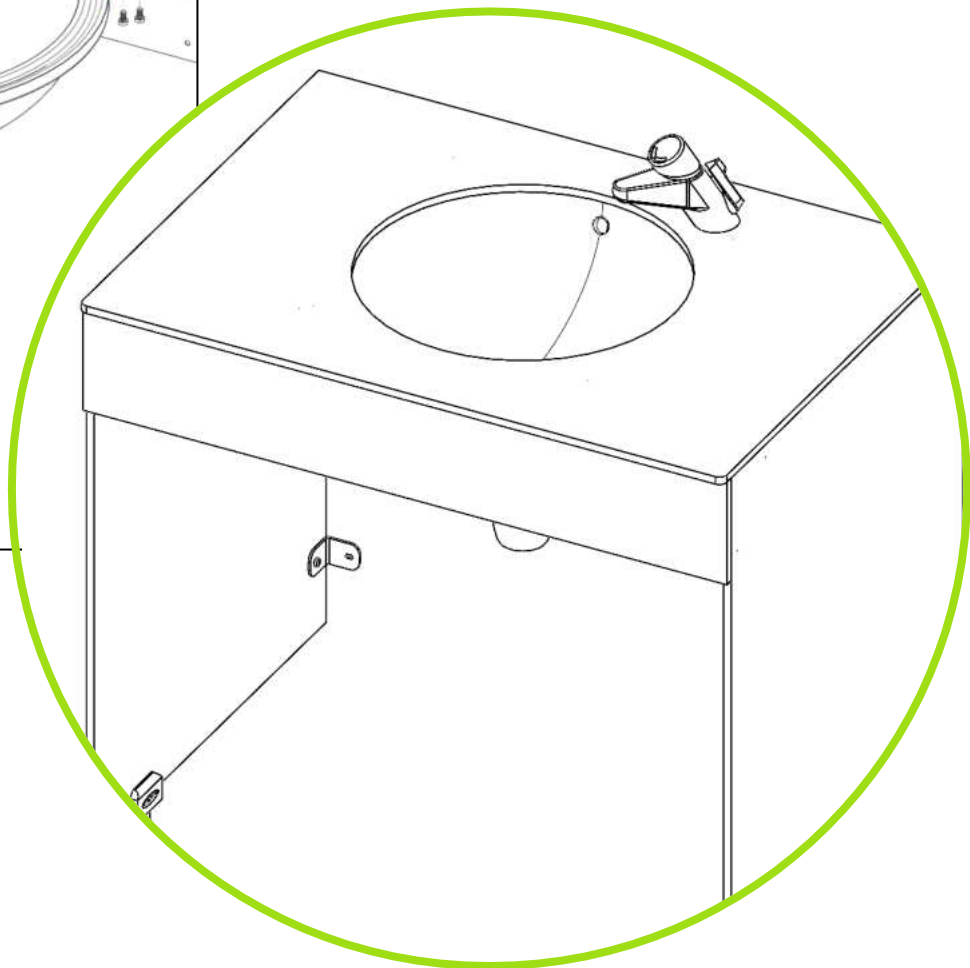
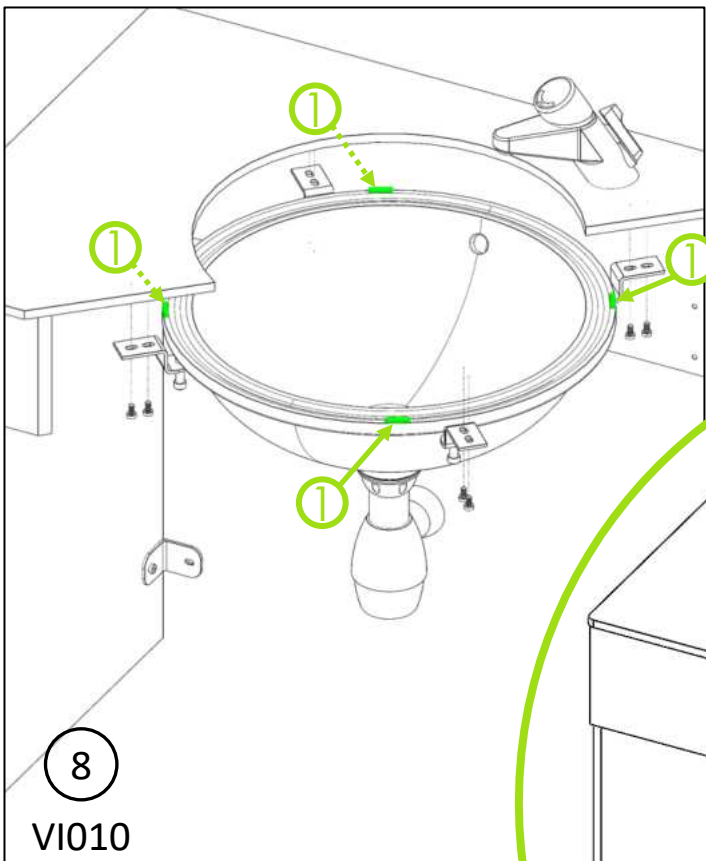
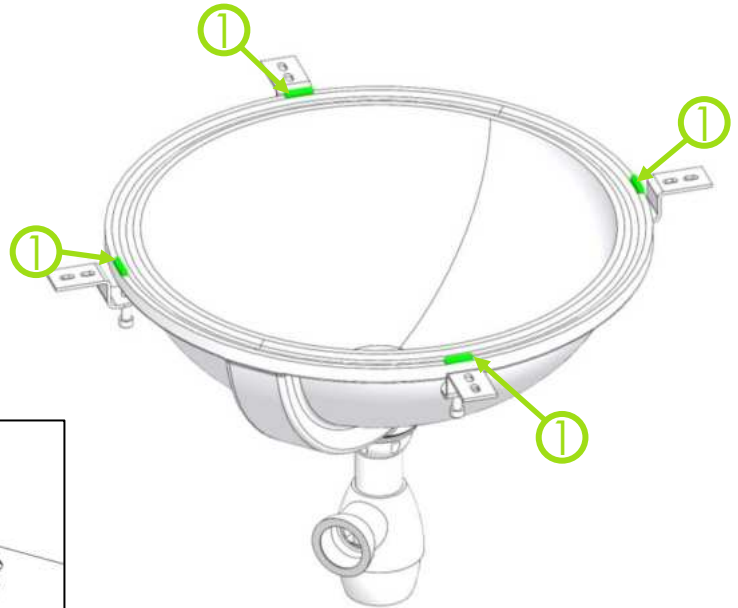


Vitesse de prise :  
2,5 mm / 24 h à 20°

**DOCUMENTATION GENERALE**  
**Notice de Montage C2023**



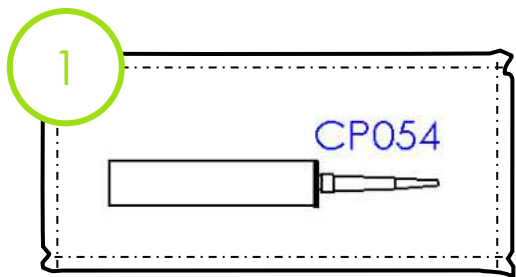
Joint Partiel sur 4 points



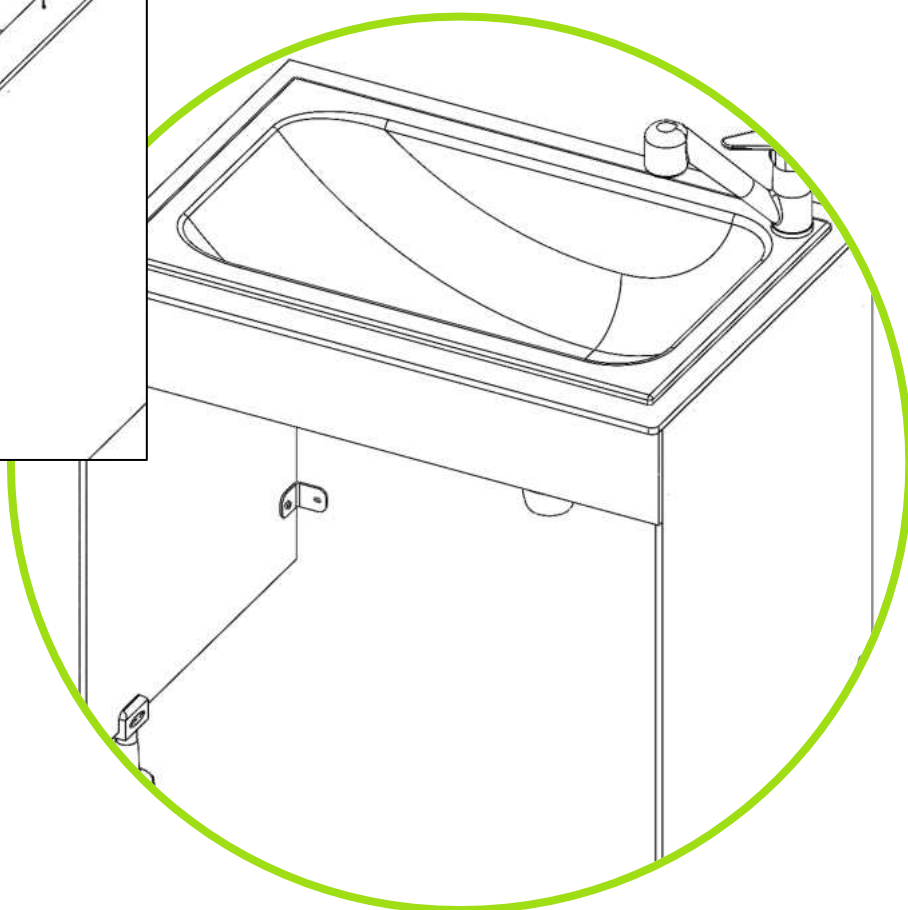
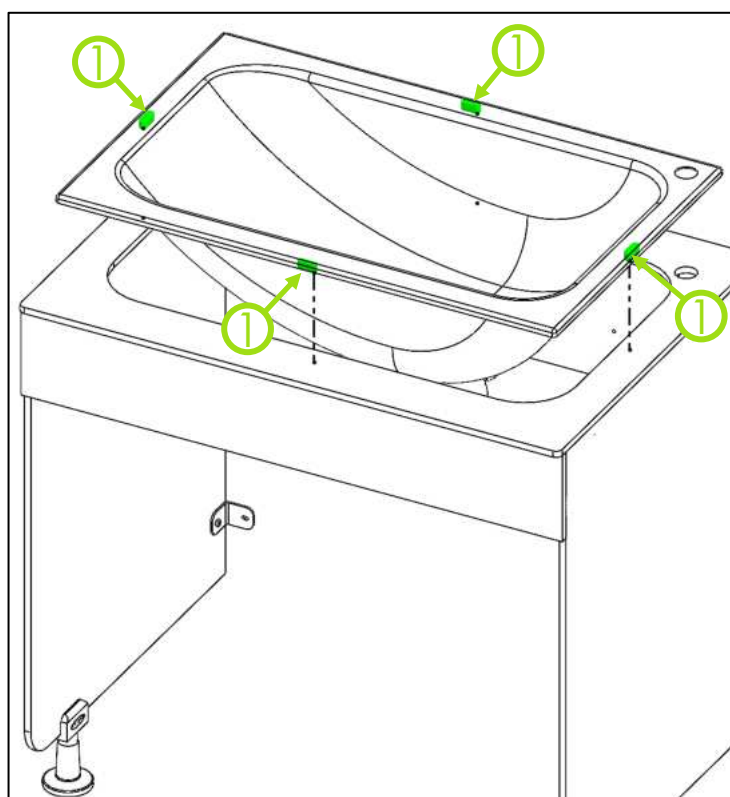
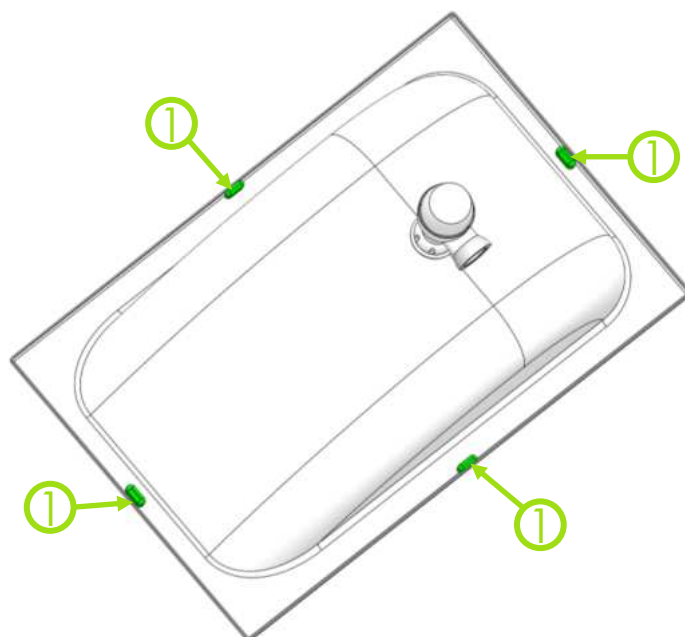
Temps de formation de peau :  
15 min environ



Vitesse de prise :  
2,5 mm / 24 h à 20°



Joint Partiel sur 4 points

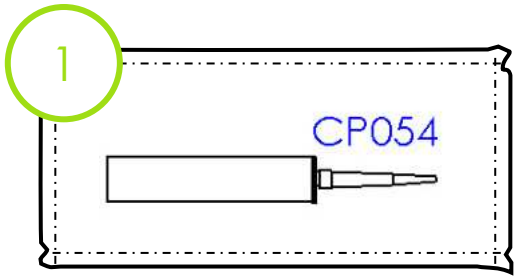


Temps de formation de peau :  
15 min environ

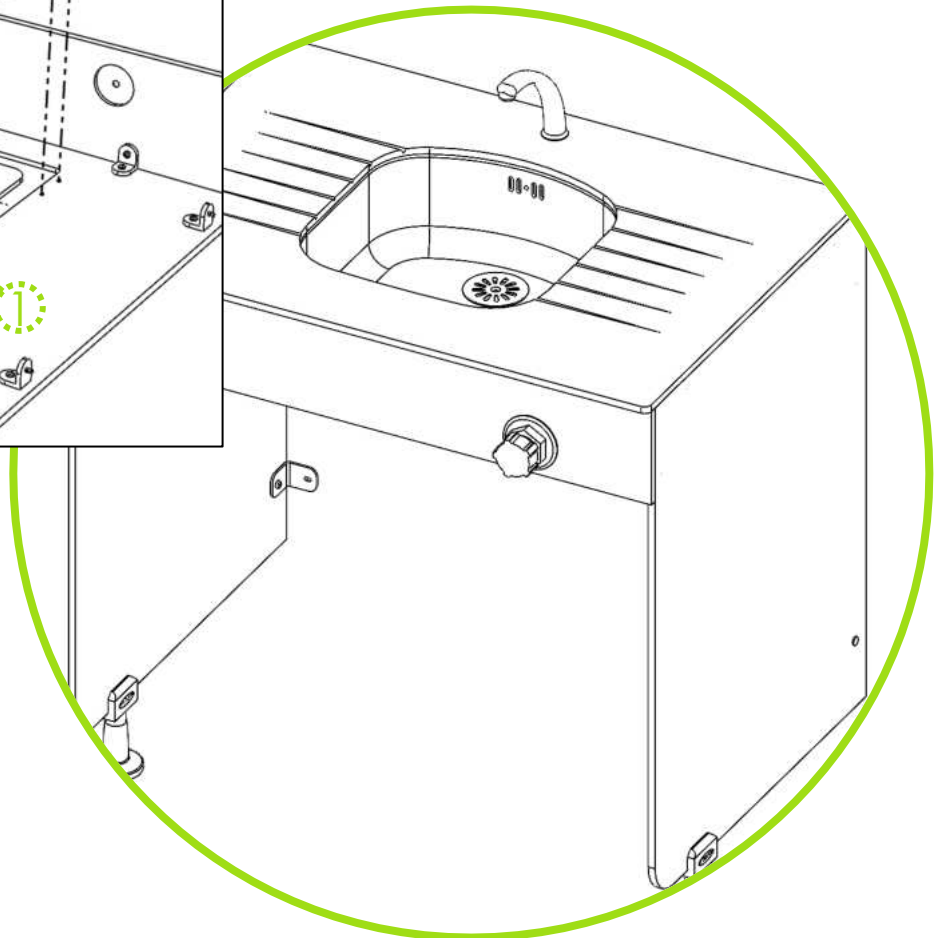
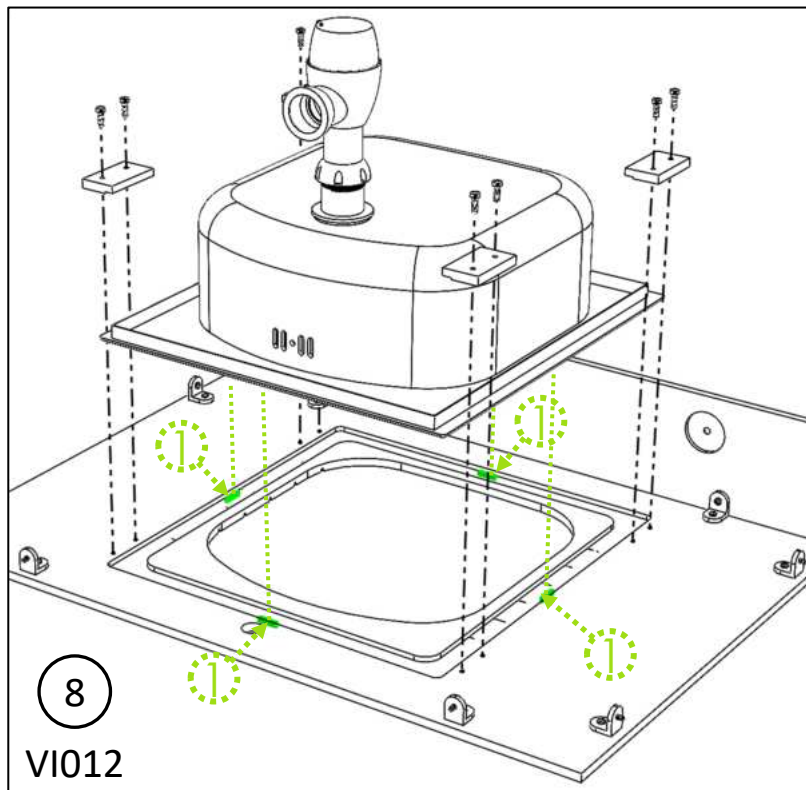
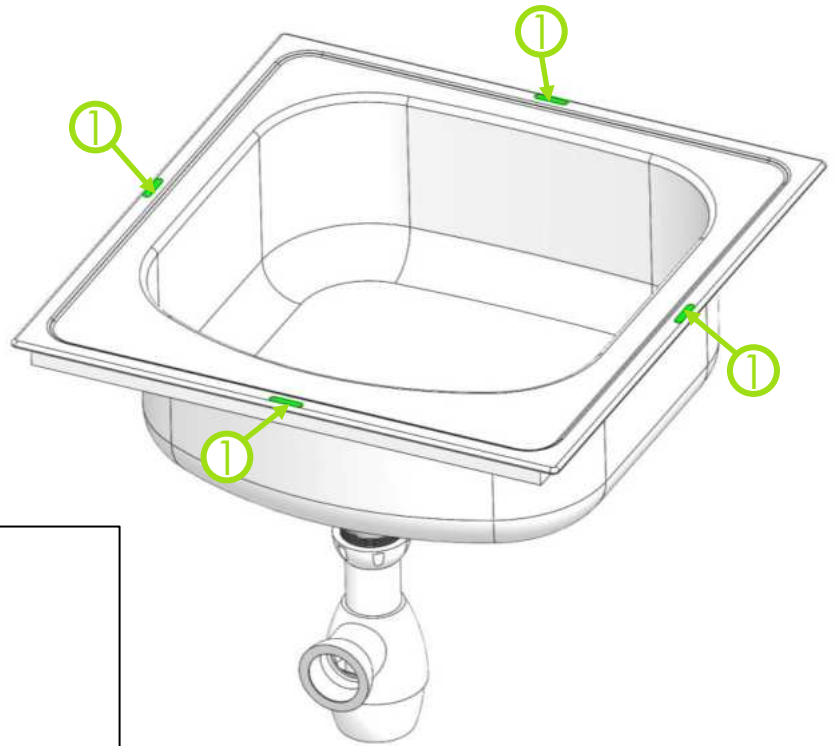


Vitesse de prise :  
2,5 mm / 24 h à 20°

**DOCUMENTATION GENERALE**  
**Notice de Montage C2023**



Joint Partiel sur 4 points



Temps de formation de peau :  
15 min environ



Vitesse de prise :  
2,5 mm / 24 h à 20°