

CABINE SANITAIRE GAMME CLASSIC

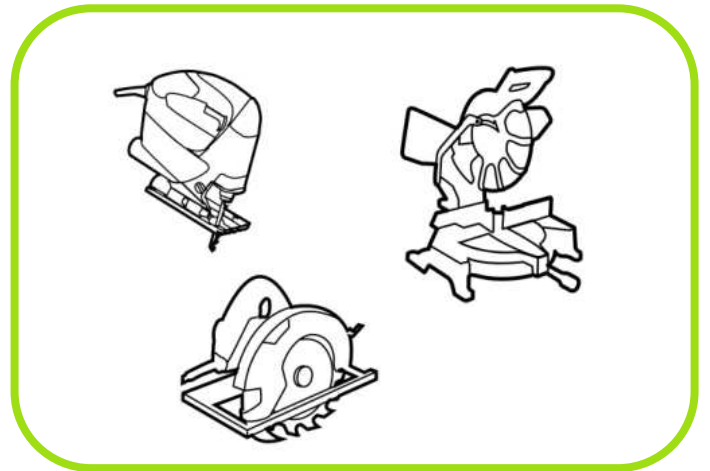
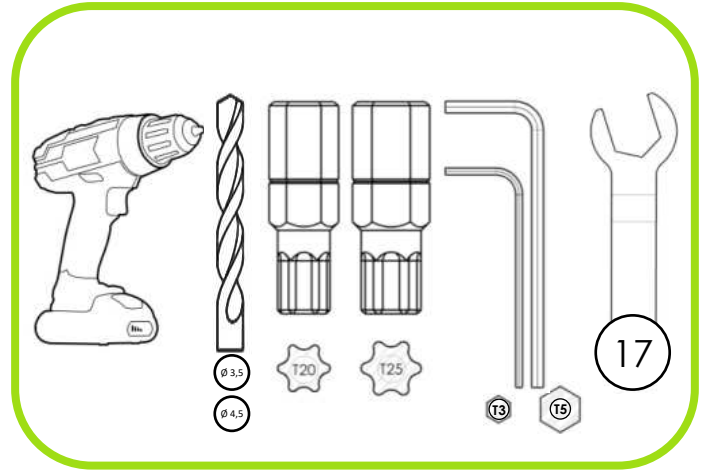
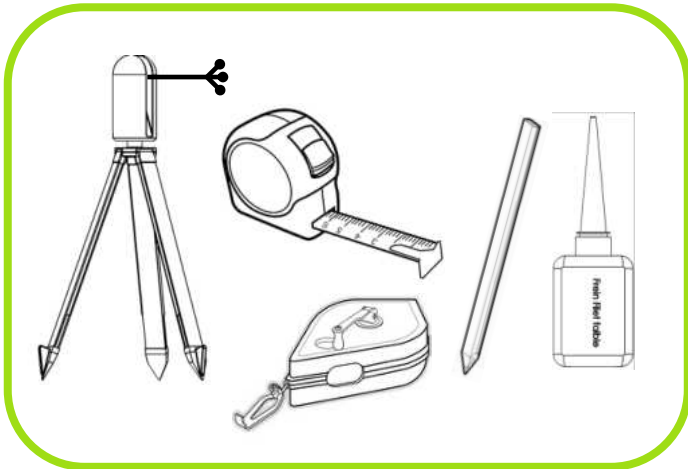
Notice de Montage 2025



Pensez à l'environnement. N'imprimez ces documents que si vous en avez vraiment besoin.

CABINE SANITAIRE GAMME CLASSIC

Notice de Montage 2025



- + **Le vissage** de tous les éléments (non traversant) s'effectue à l'aide d'une visseuse électrique réglée sur **le petit couple**.
- + **Le perçage** des panneaux ép.10mm s'effectue à l'aide d'une perceuse équipée de **foret acier**.
- + **La recoupe** des panneaux s'effectue à l'aide d'une scie circulaire avec **lame au carbure de tungstène ± 40 dents** (réglage épaisseur de coupe de 15 à 20mm).
- + **Les petites découpes** s'effectuent avec une scie sauteuse équipée de **lame à denture fer ou compact**.
- + **Le réglage** nécessite l'utilisation d'un **mètre** et d'un niveau (idéalement un **niveau laser**)
- + Certains panneaux seront à ajuster sur place (mur non perpendiculaire, problème de niveau...)
- + La majorité des panneaux sont pré-perçés, excepté ceux devant permettre un ajustement précis.
- + La barre (profile(s) TK)aluminium est livrée en longueur de 2060mm et sera à recouper sur place.

CABINE SANITAIRE GAMME CLASSIC

Notice de Montage 2025

Lors de la livraison du matériel, **vérifiez** :

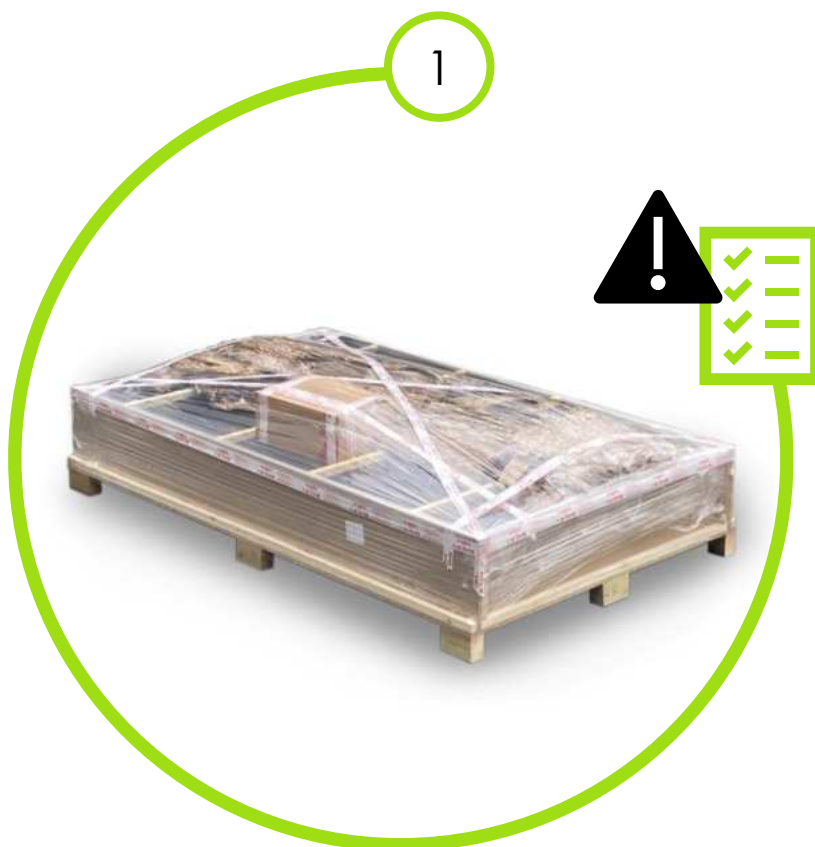
- + Le **nombre** de colis par rapport au **bon de livraison**.
- + L'**état** des produits livrés.

- En cas de problèmes :

- + Inscrivez **les réserves sur le bon de livraison et sur le bon de transport**.
- + Envoyer une **lettre avec A.R auprès du transporteur sous 48H (impératif)**.

△ Si ces **démarches ne sont pas réalisées**, vous n'aurez **aucun recours** concernant la réparation des dégâts, le **remplacement** des produits serait **à vos frais**.

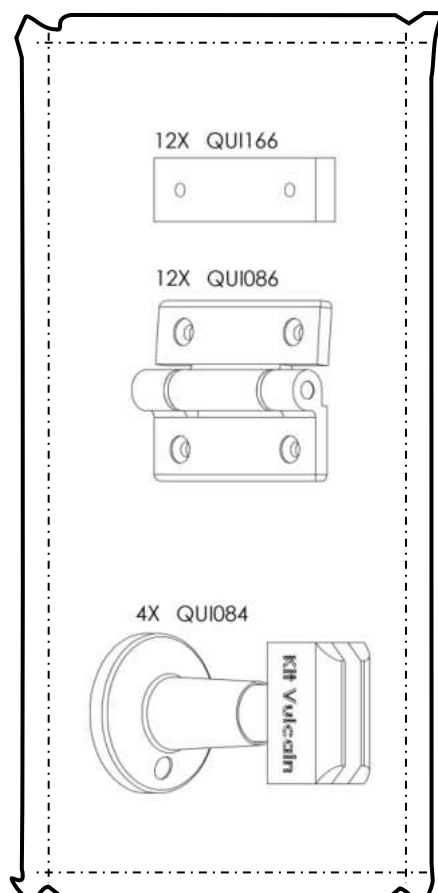
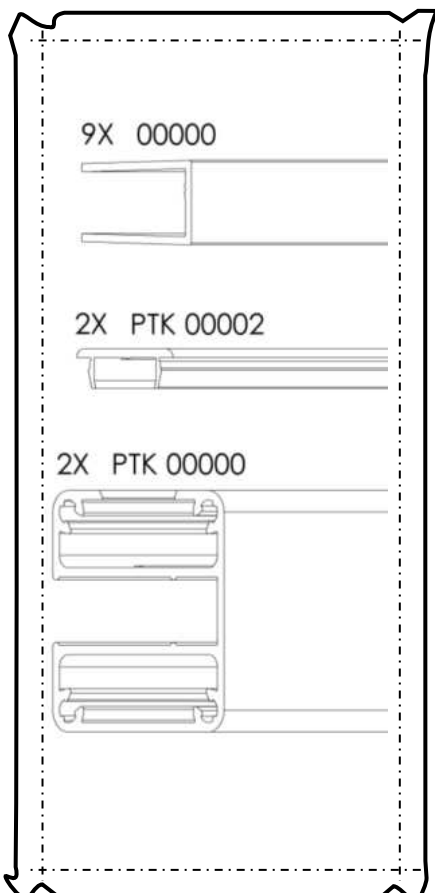
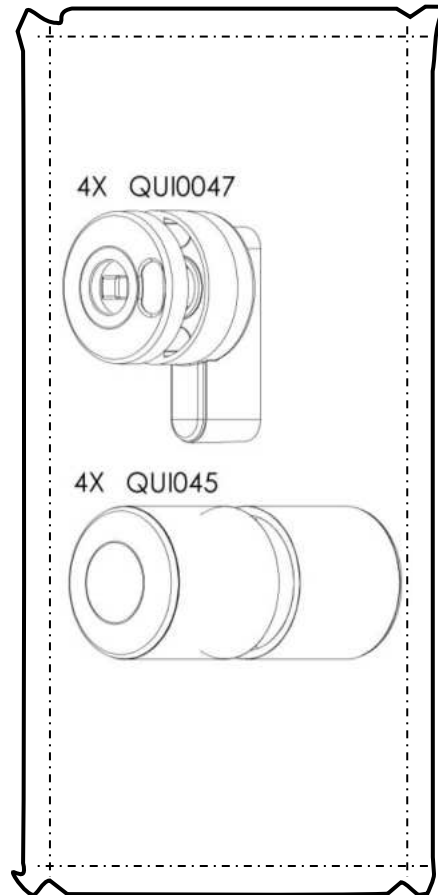
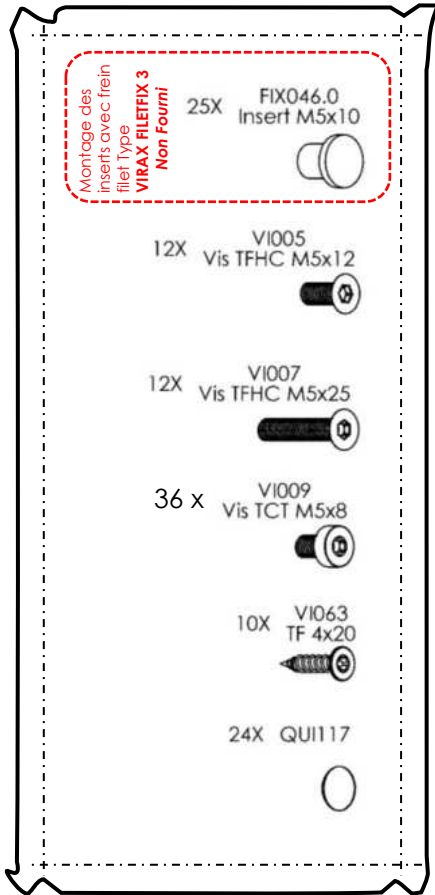
NB : Stocker les palettes à l'abri de la pluie et du soleil avant le montage.

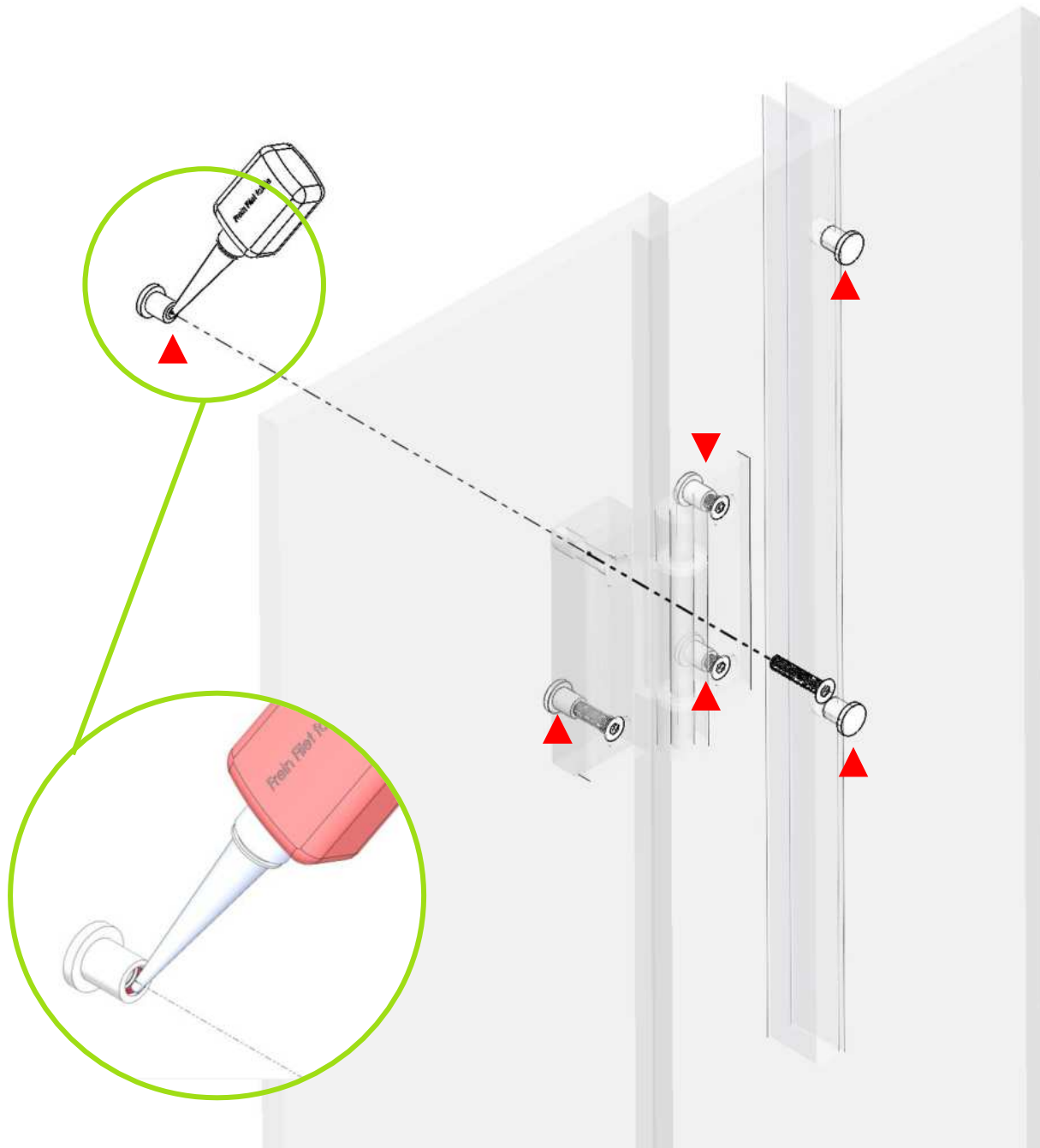


2. Document annexe

Vous recevrez avec le bon de livraison :

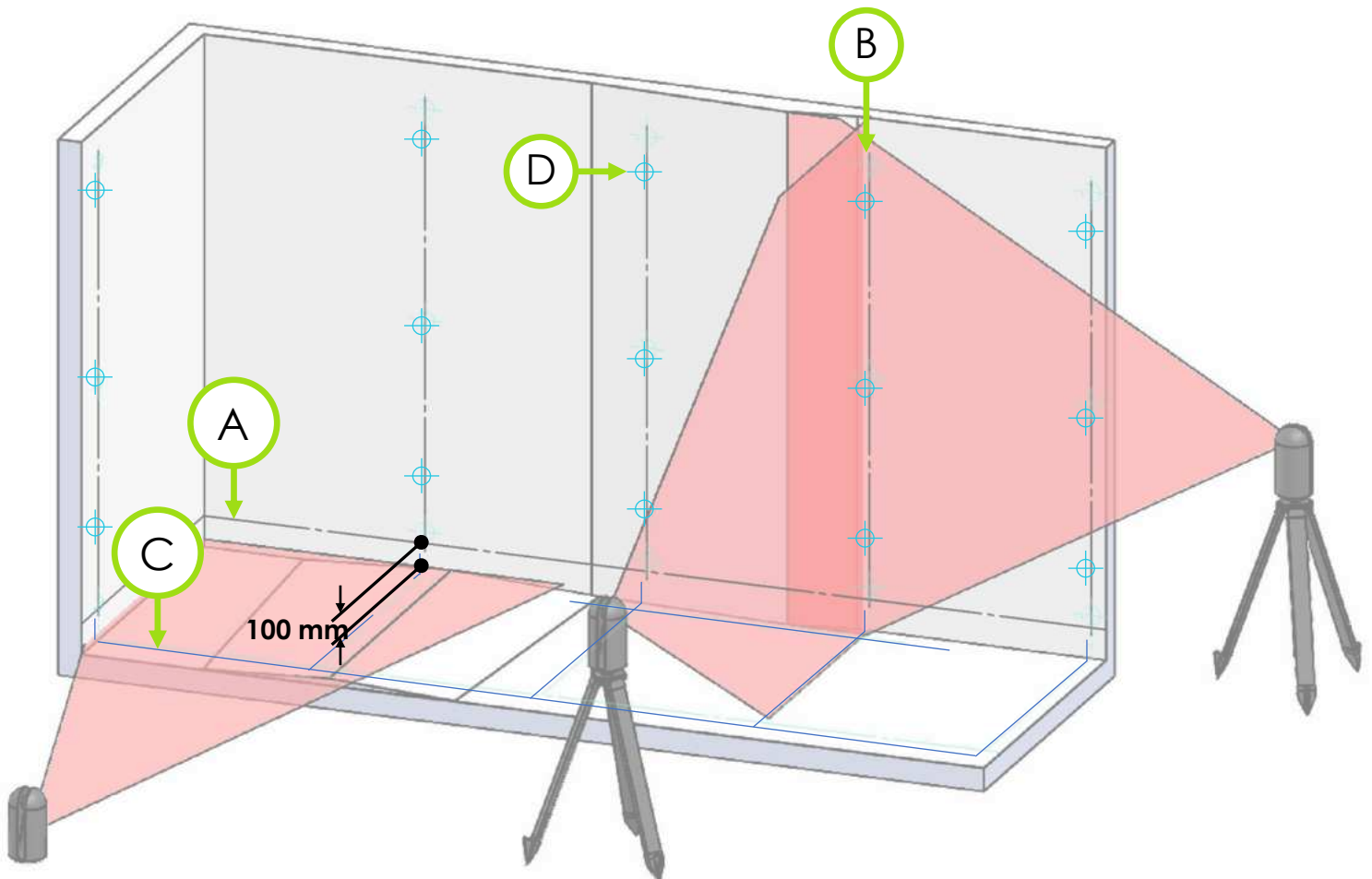
- + - Le plan annexe qui comporte la numérotation des différents éléments.
- + - Respecter scrupuleusement la numérotation des éléments avec celle du plan

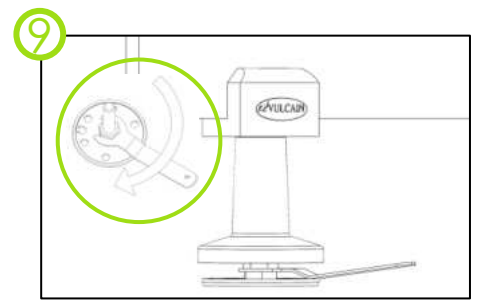
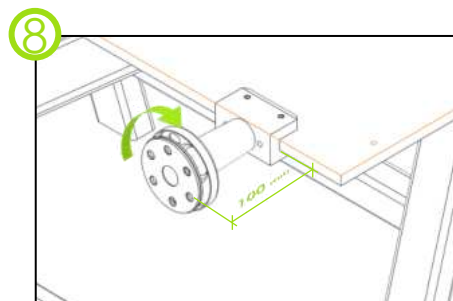
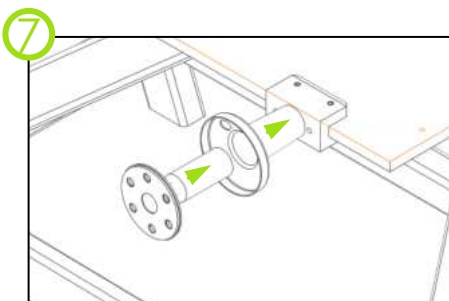
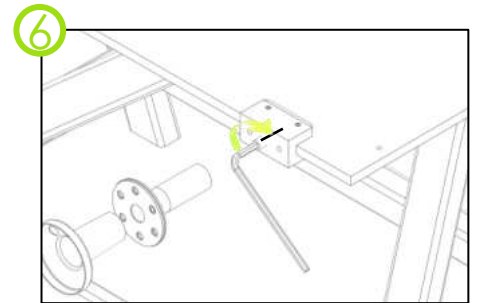
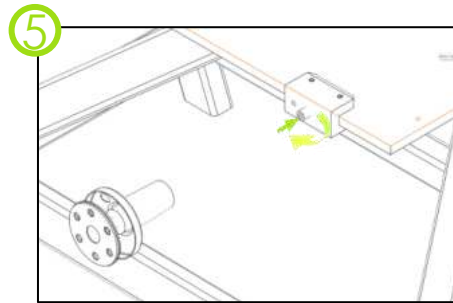
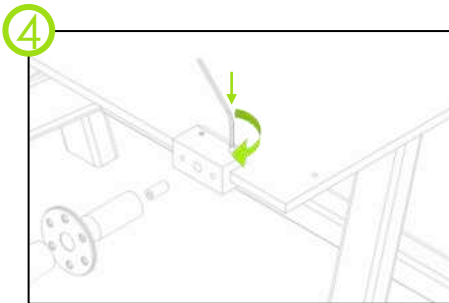
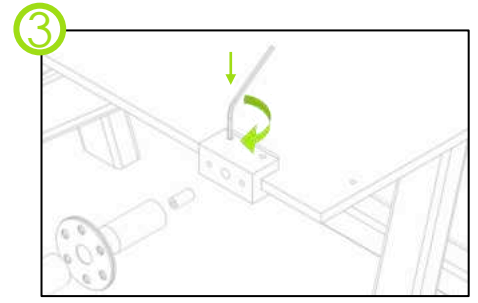
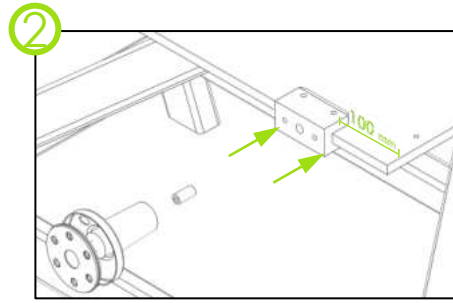
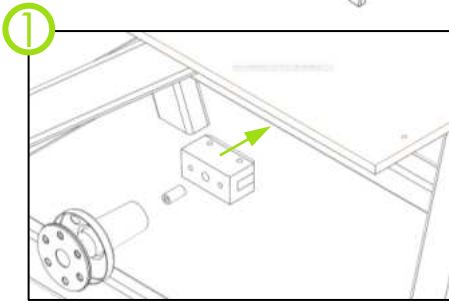
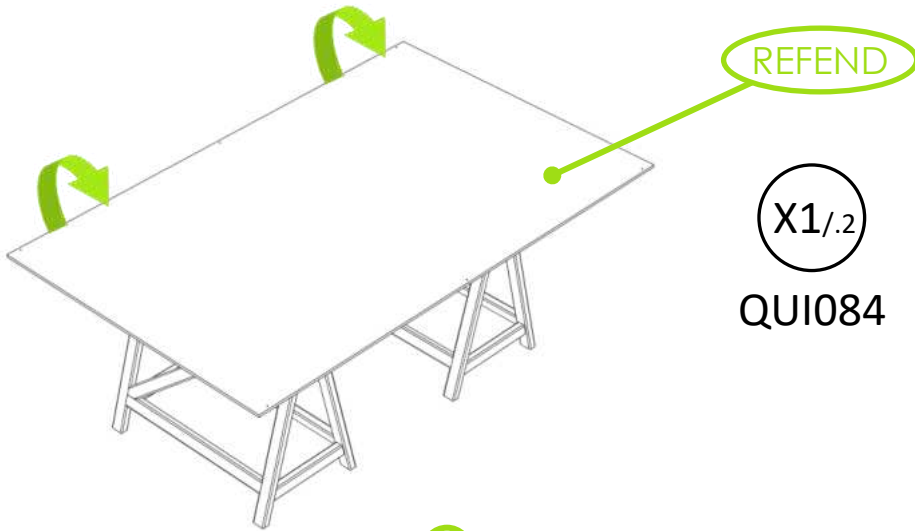




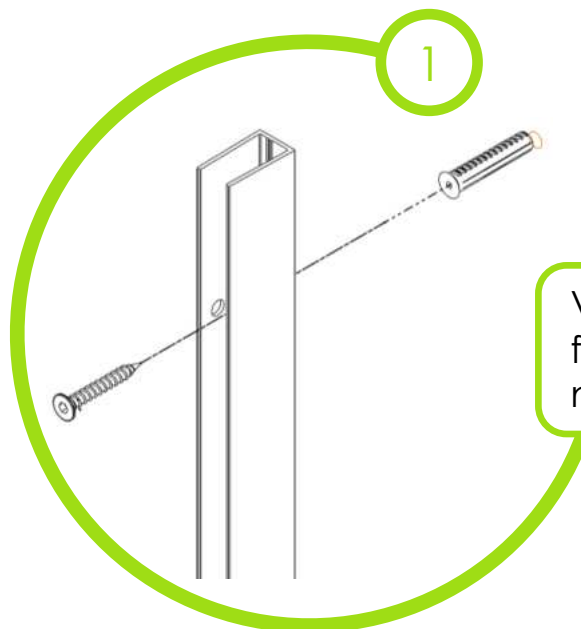
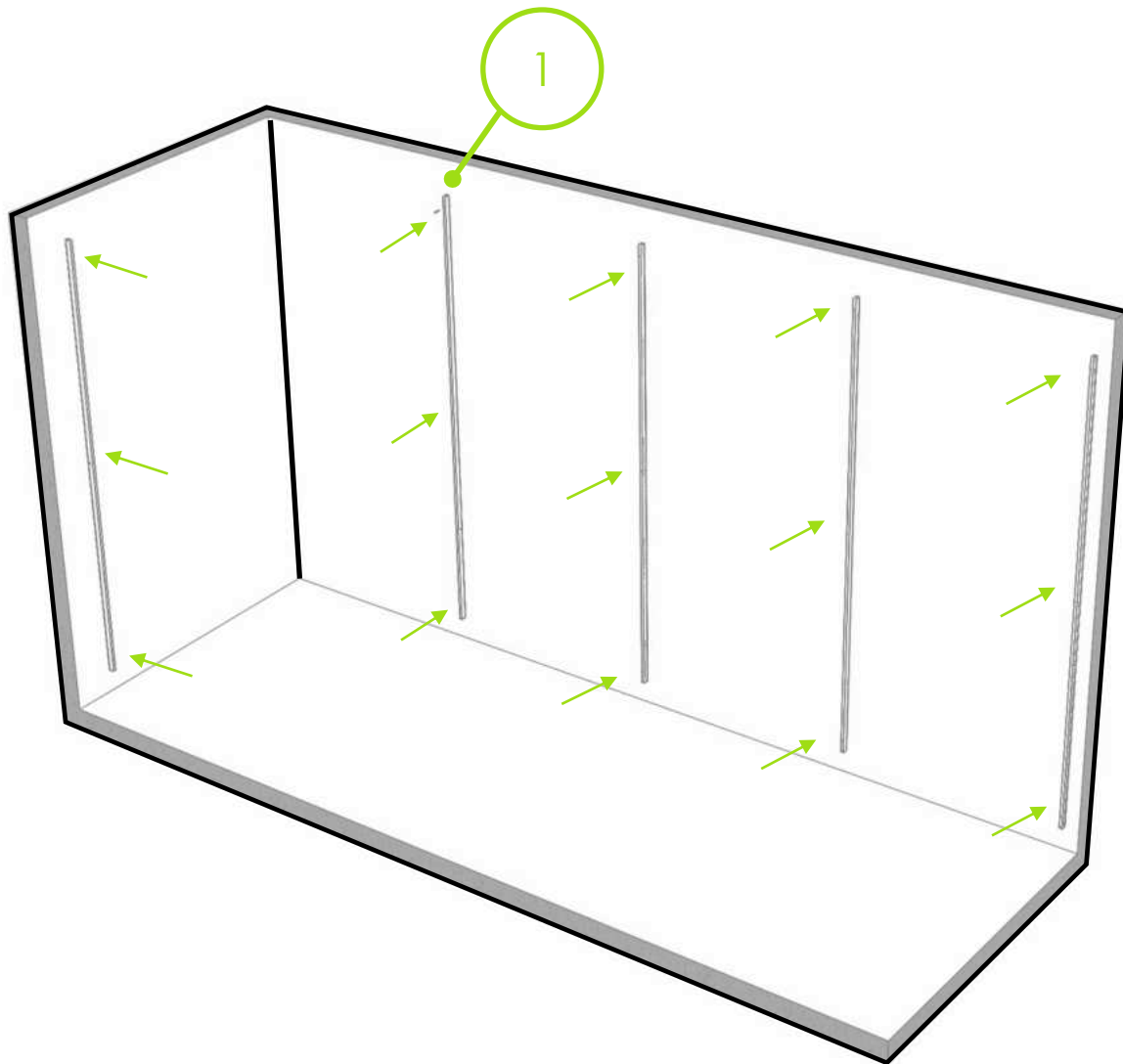
Mettre du frein filet dans chaque insert avant leur vissage définitif.
Vous garantissez ainsi à l'usage le maintien des pièces entre elles.

- + Réglez un trait horizontal à 100mm par rapport au point le plus haut du sol de la batterie de cabines.
Ce réglage vous donne le point bas de position des refends et des meneaux.
- + **A** - Tracez sur le mur cette ligne de niveau.
- + **B** - Tracez les axes verticaux des refends de cabines suivant le plan fourni.
- + **C** - Repérez et tracez le position des meneau en fonction de la rectitude du mur support et déterminer le cas échéant les cotes de rectification des refends
- + **D** - Repérez et tracez les axes de perçage des U supports





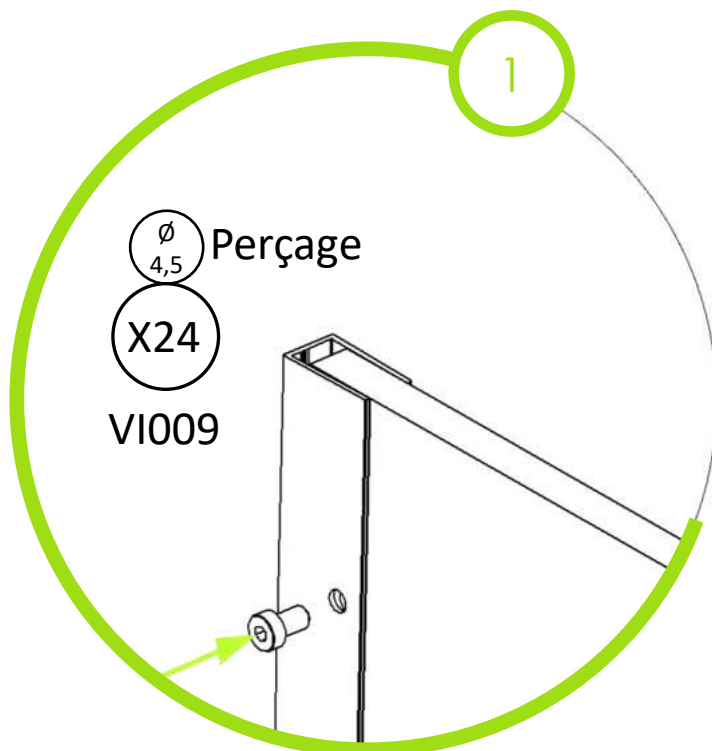
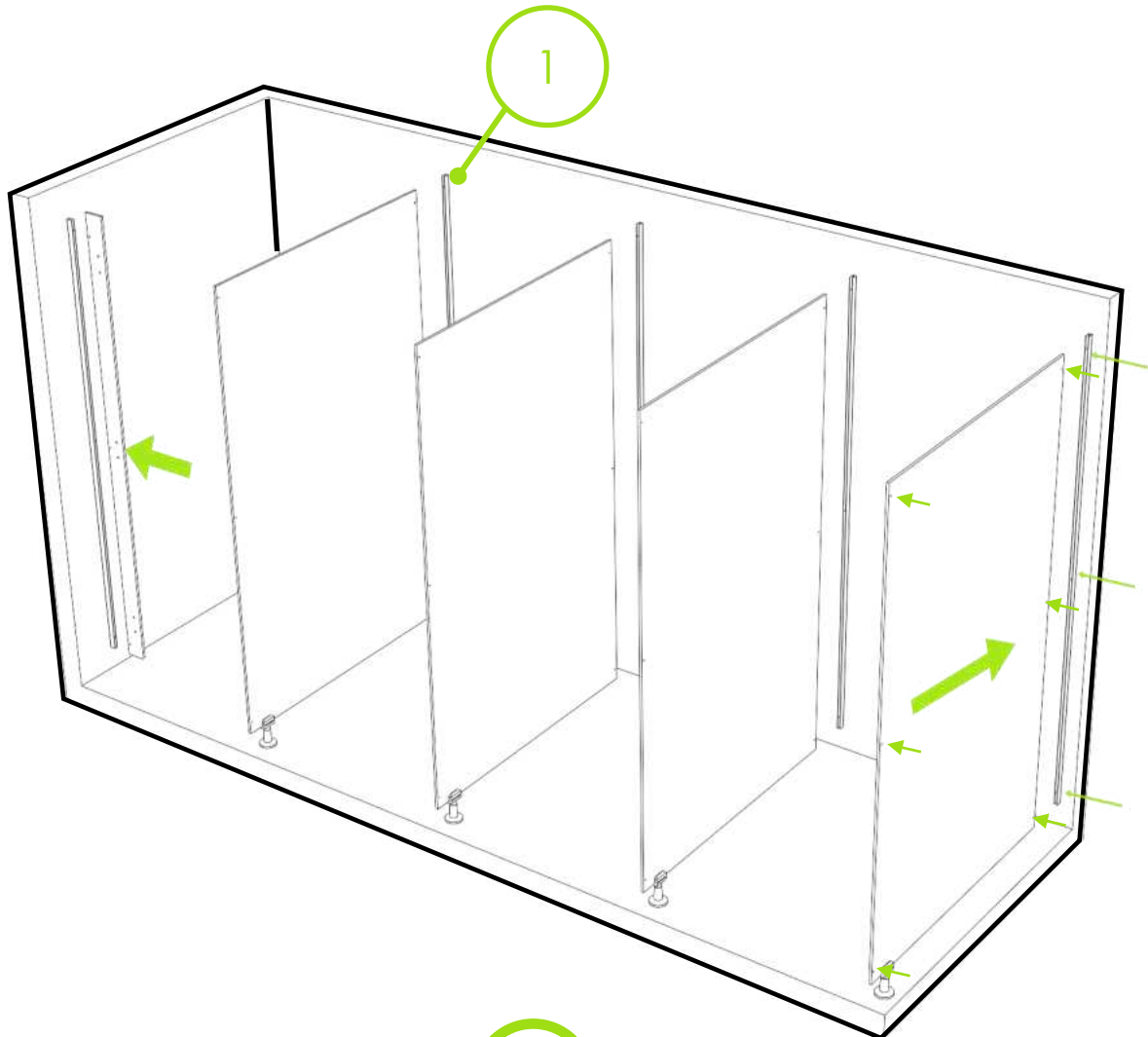
CABINE SANITAIRE GAMME CLASSIC
Notice de Montage 2025

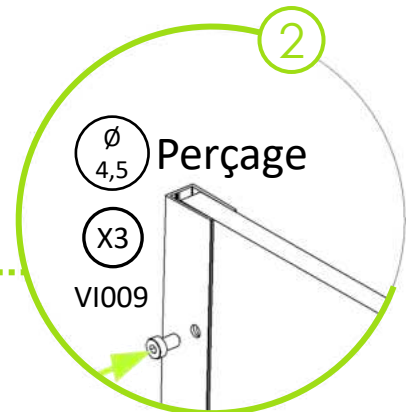
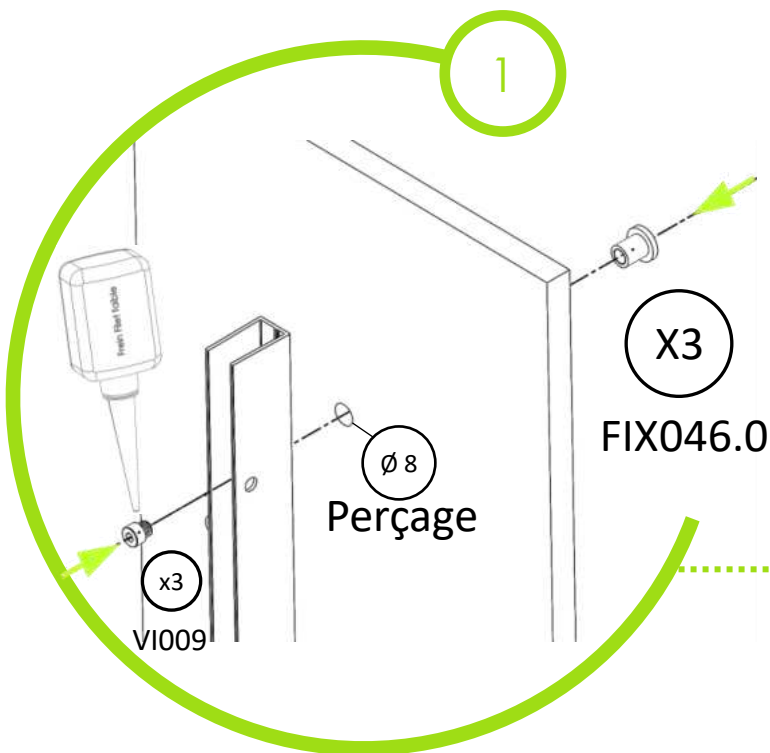
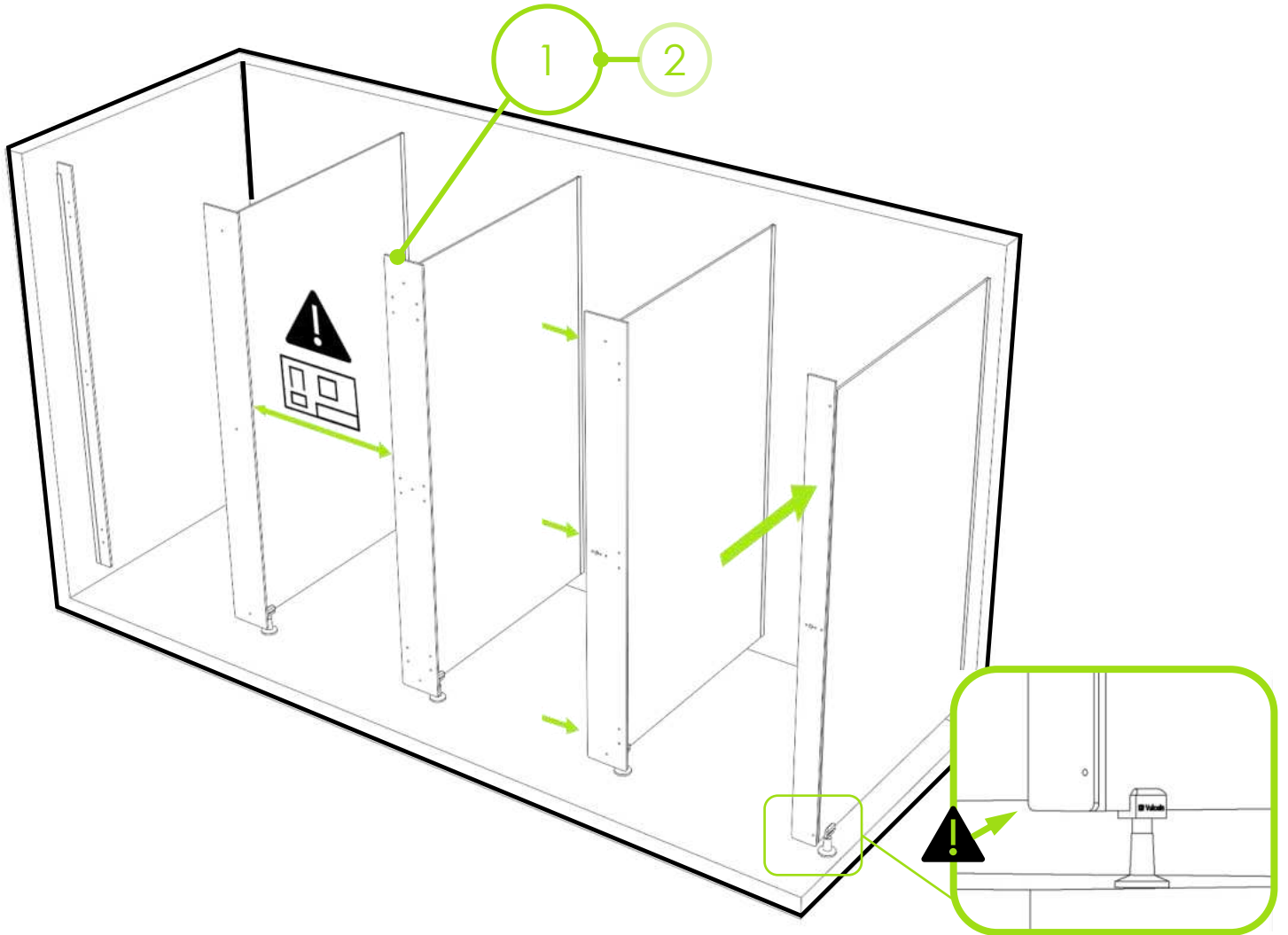


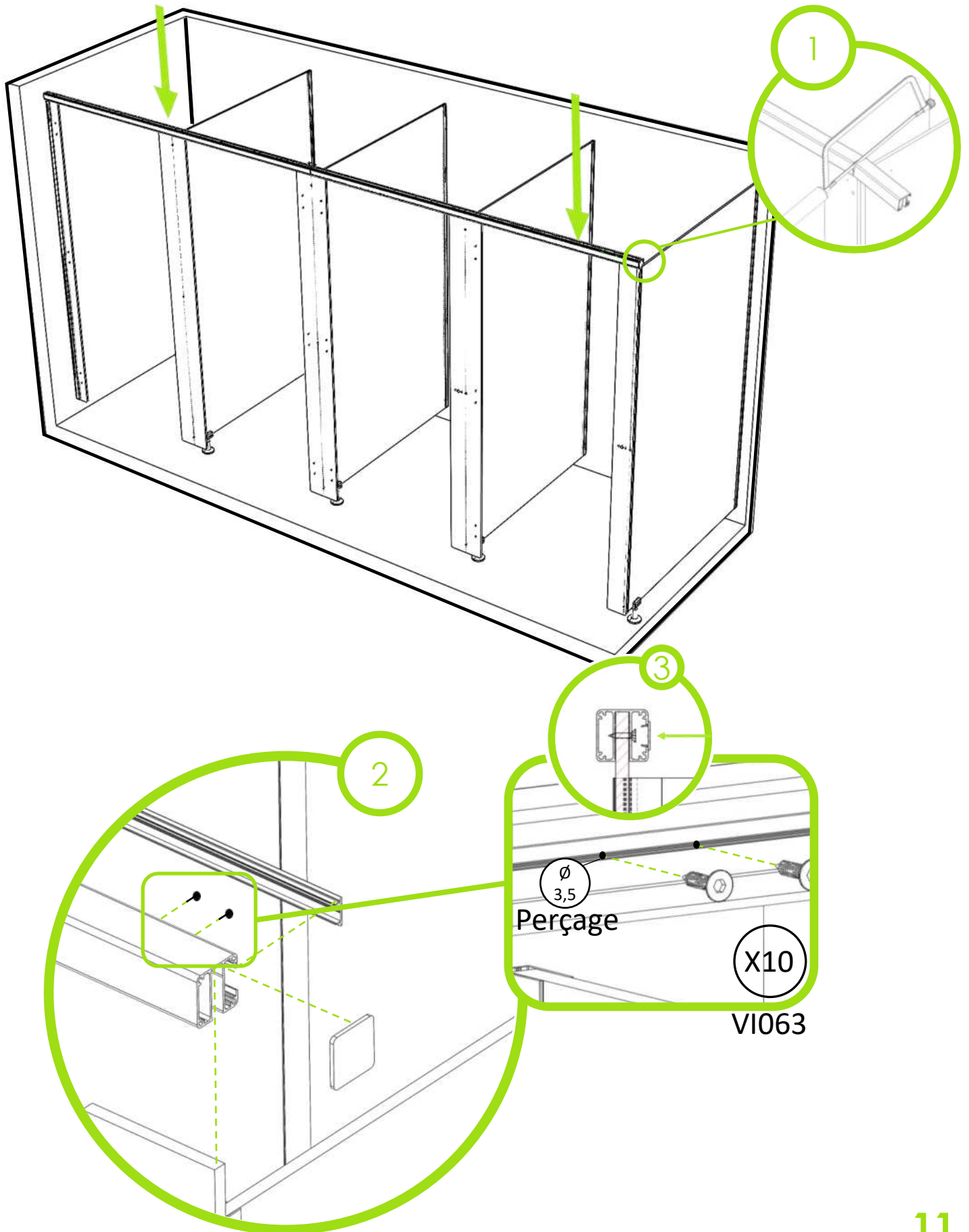
Vis et chevilles non
fournies à choisir selon la
nature du mur

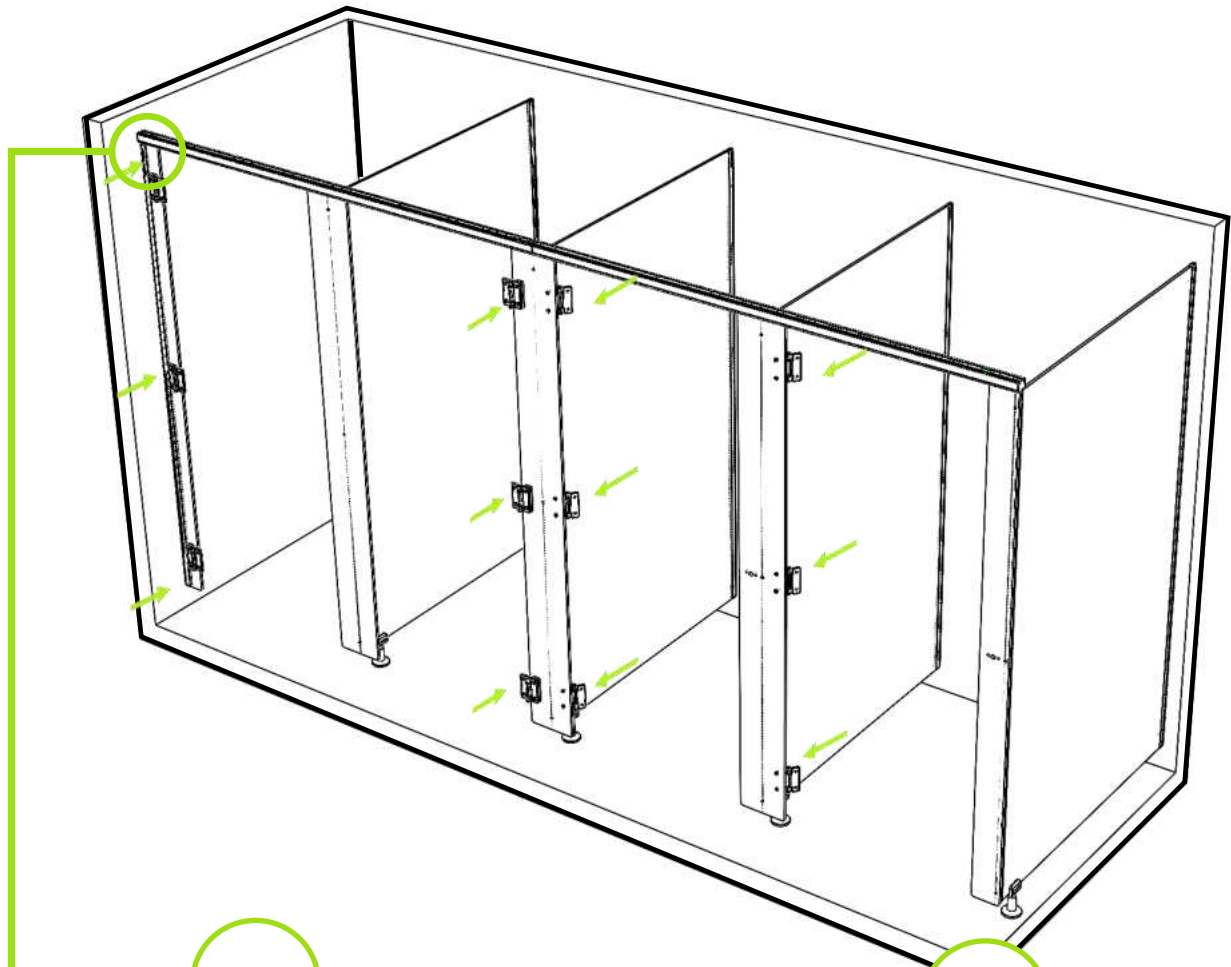
CABINE SANITAIRE GAMME CLASSIC

Notice de Montage 2025

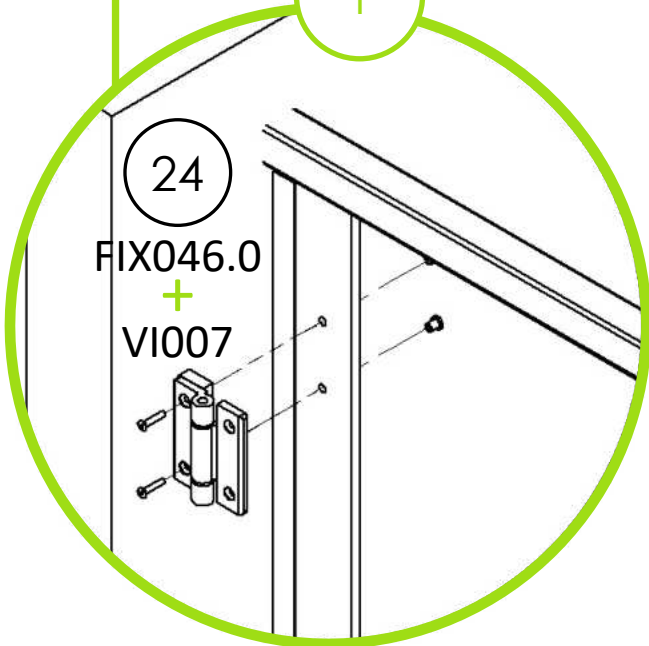




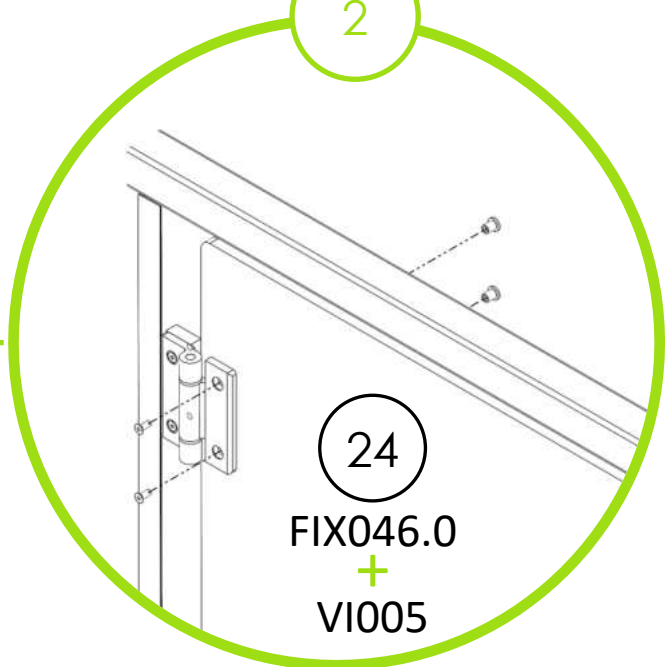


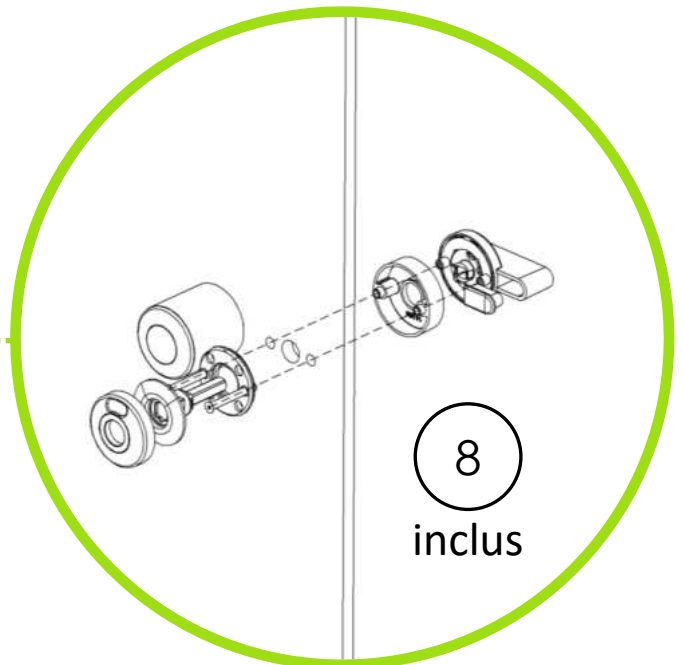
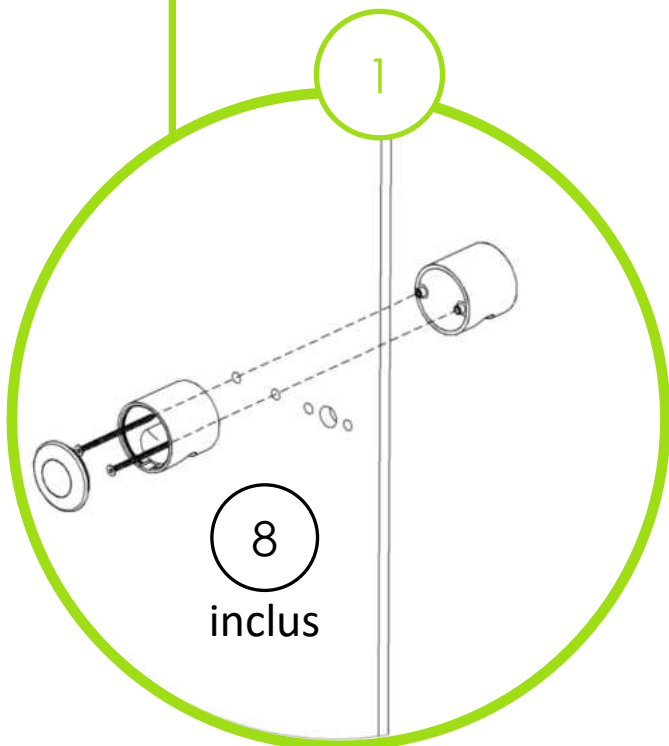
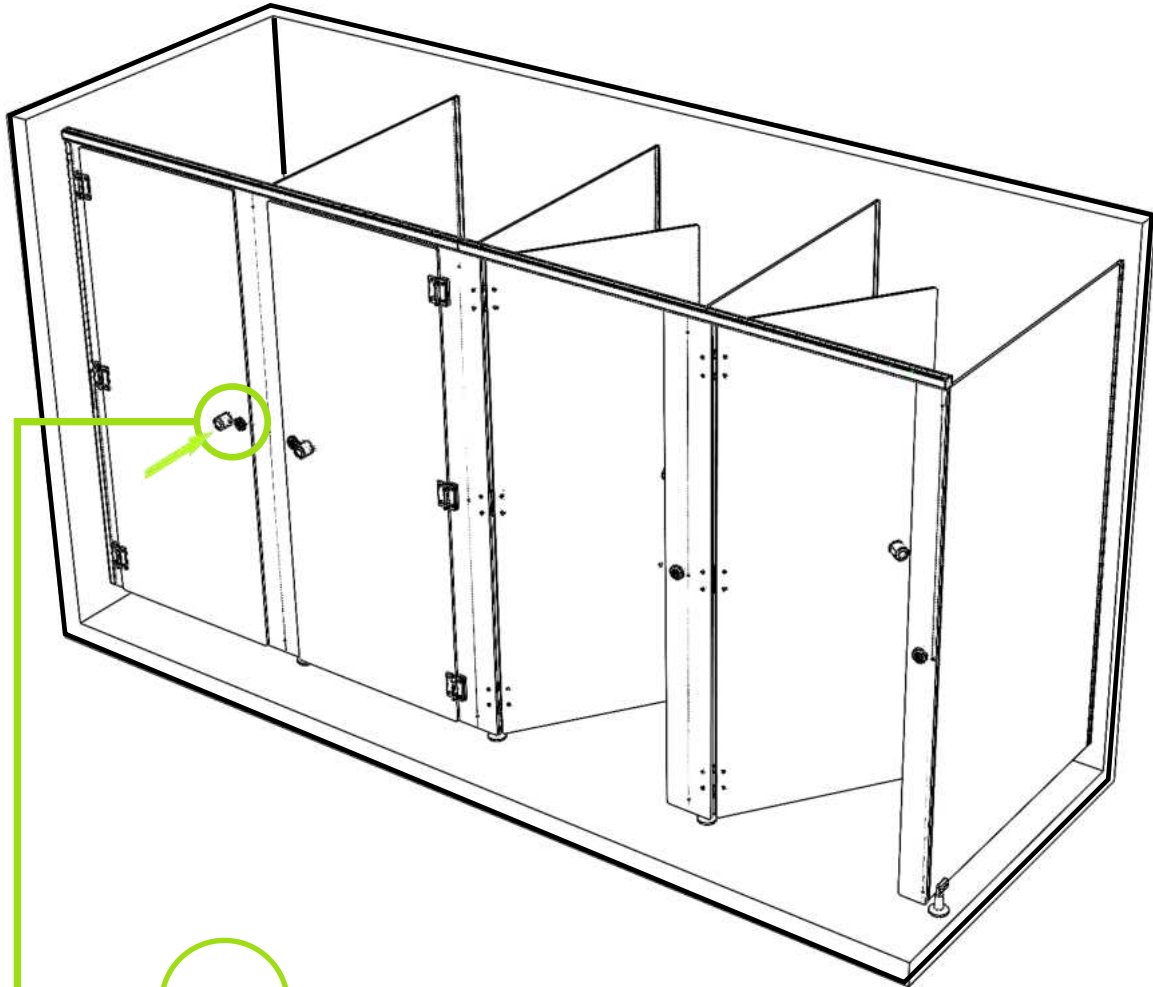


1



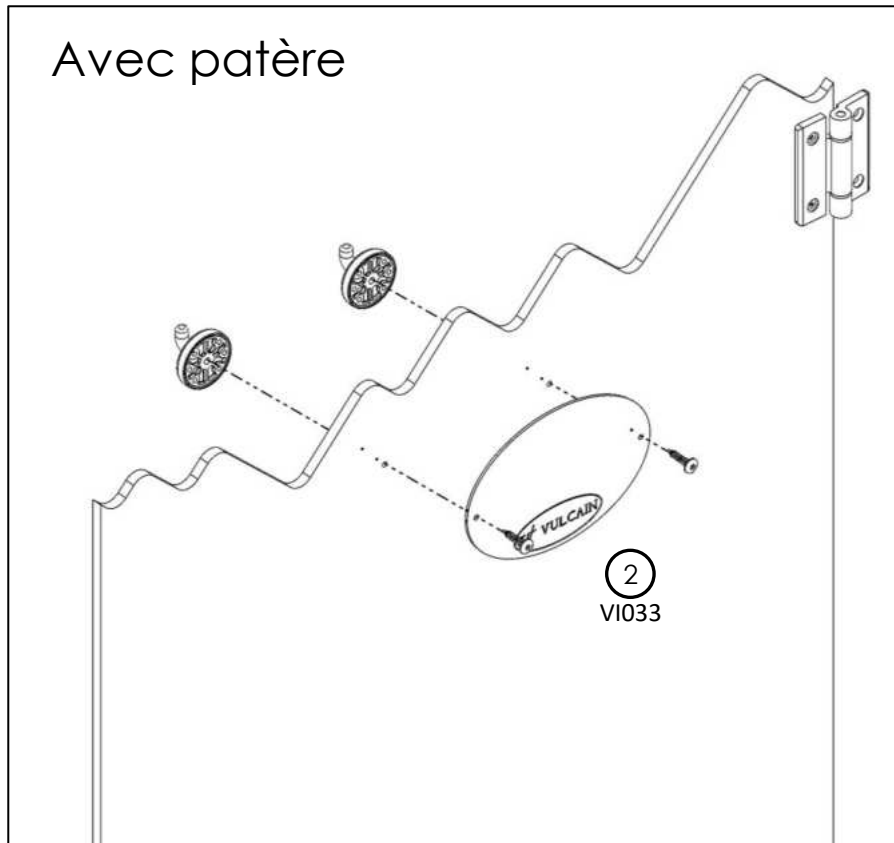
2





Fixation de l'option logotype

Avec patère



Sans patère

