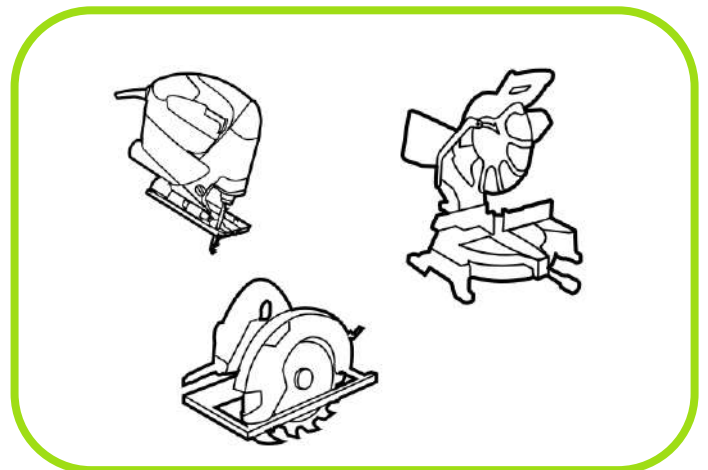
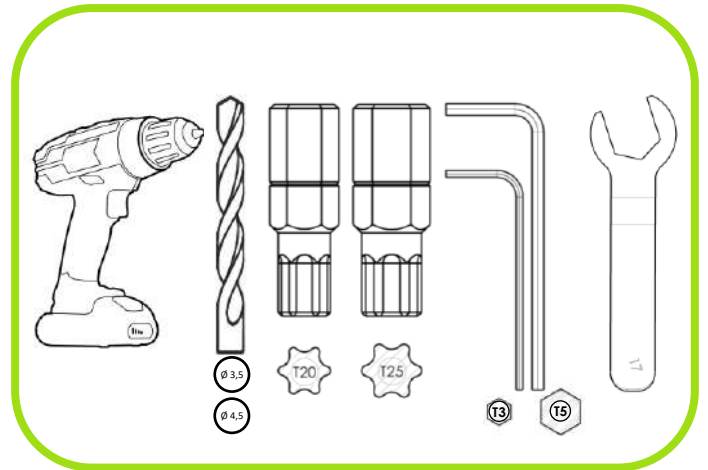
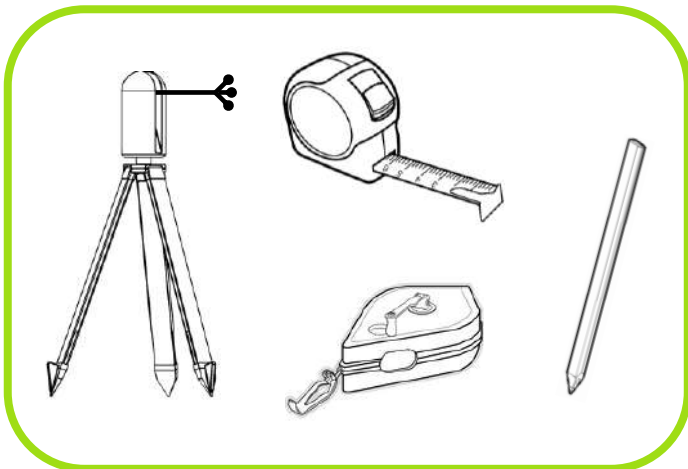


Pensez à l'environnement. N'imprimez ces documents que si vous en avez vraiment besoin.

CABINE SANITAIRE GAMME ALU Notice de Montage 2025



- + **Le vissage** de tous les éléments (non traversant) s'effectue à l'aide d'une visseuse électrique réglée sur **le petit couple**.
- + **Le perçage** des panneaux ép.10mm s'effectue à l'aide d'une perceuse équipée de **foret acier**.
- + **La recoupe** des panneaux s'effectue à l'aide d'une scie circulaire avec **lame au carbure de tungstène ± 40 dents** (réglage épaisseur de coupe de 15 à 20mm).
- + **Les petites découpes** s'effectuent avec une scie sauteuse équipée de **lame à denture fer ou compact**.
- + **Le réglage** nécessite l'utilisation d'un **mètre** et d'un niveau (idéalement un **niveau laser**)
- + Certains panneaux seront à ajuster sur place (mur non perpendiculaire, problème de niveau...)
- + La majorité des panneaux sont pré-perçés, excepté ceux devant permettre un ajustement précis.
- + La barre (profile(s) TK)aluminium est livrée en longueur de 2060mm et sera à recouper sur place.

Lors de la livraison du matériel, **vérifiez** :

- + Le **nombre** de colis par rapport au **bon de livraison**.
- + L'**état** des produits livrés.

- En cas de problèmes :

- + Inscrivez **les réserves sur le bon de livraison et sur le bon de transport**.
- + Envoyer une **lettre avec A.R auprès du transporteur sous 48H (impératif)**.

△ Si ces **démarches ne sont pas réalisées**, vous n'aurez **aucun recours** concernant la réparation des dégâts, le **remplacement** des produits serait **à vos frais**.

NB : Stocker les palettes à l'abri de la pluie et du soleil avant le montage.

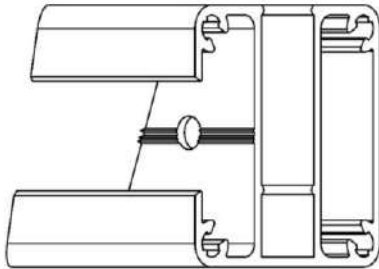


2. Document annexe

Vous recevrez avec le bon de livraison :

- + - Le plan annexe qui comporte la numérotation des différents éléments.
- + - Respecter scrupuleusement la numérotation des éléments avec celle du plan

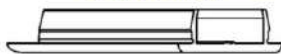
Profil TK Longueur variable
RP 32-368 LV 1X



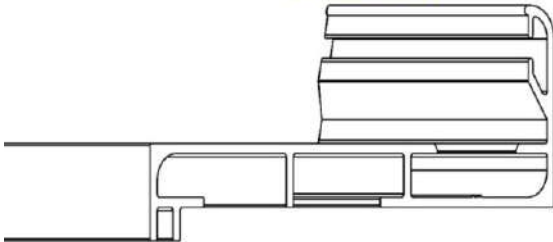
Clips Longueur variable
RP31979-LV 1X



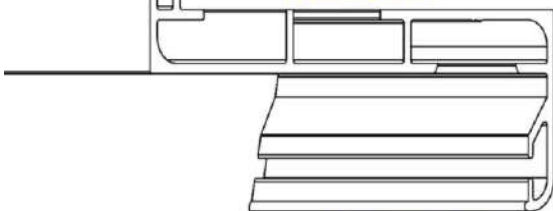
Clips L1911
RP 31-979 L 1911 2X



Profil huisserie droit L1950-2024
RP31125D-BP-24 1X



Profil huisserie gauche-L1950-2024
RP31125G-BP-24 1X



Joint de porte au ml
ME030 2X



Vis bois tête fraisée partiel Torx
V1091 4X



Vis torx CHC5x8
V1009 12X



Vis TF TorxM5x12
V1005 6X



Vis TF TorxM5x25
V1007 6X



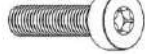
IN INOX M5x205x20
FIX047 6X



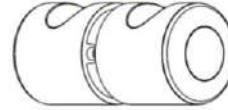
Insert M5x10
FIX046 6X



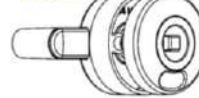
Vis torx CHC5x20
V1013 3X



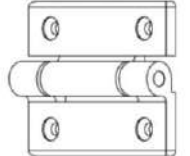
Bouton de porte
QUI045 3X



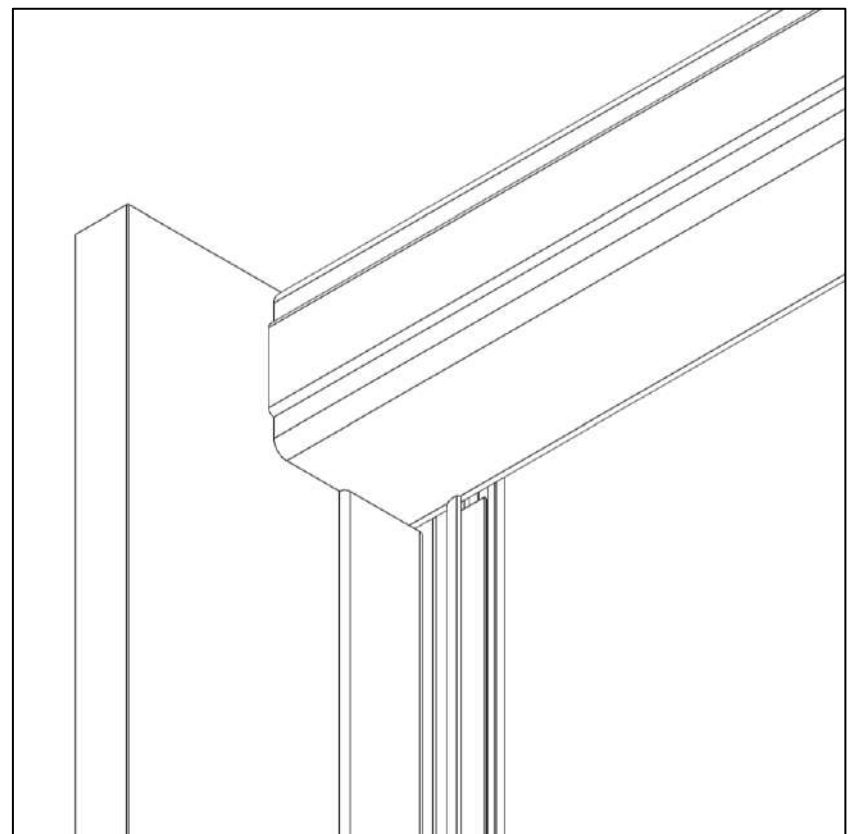
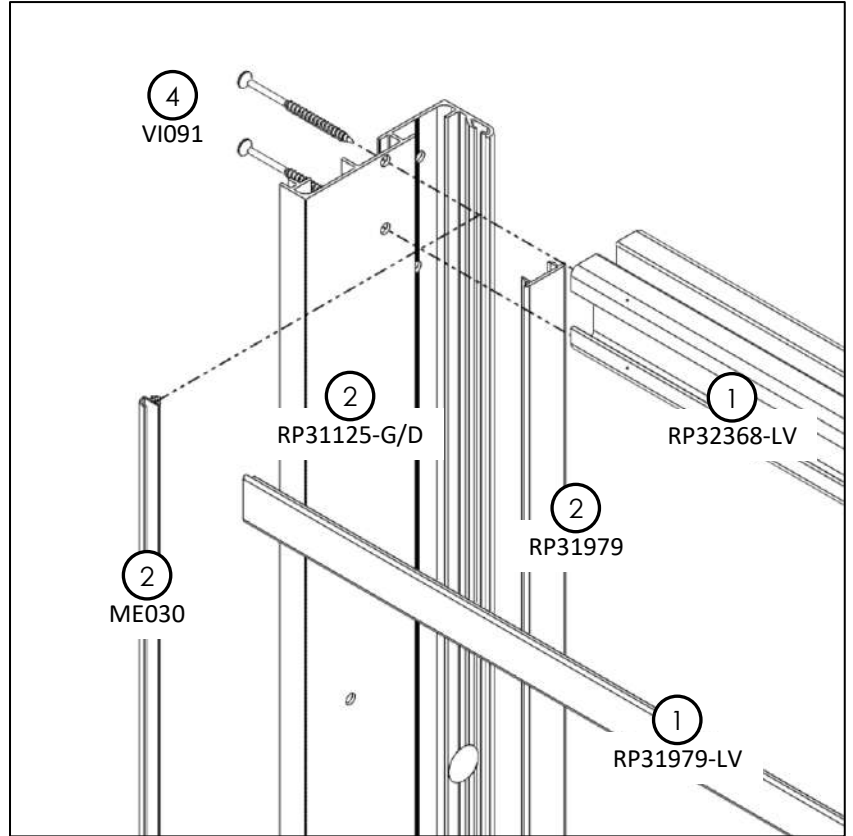
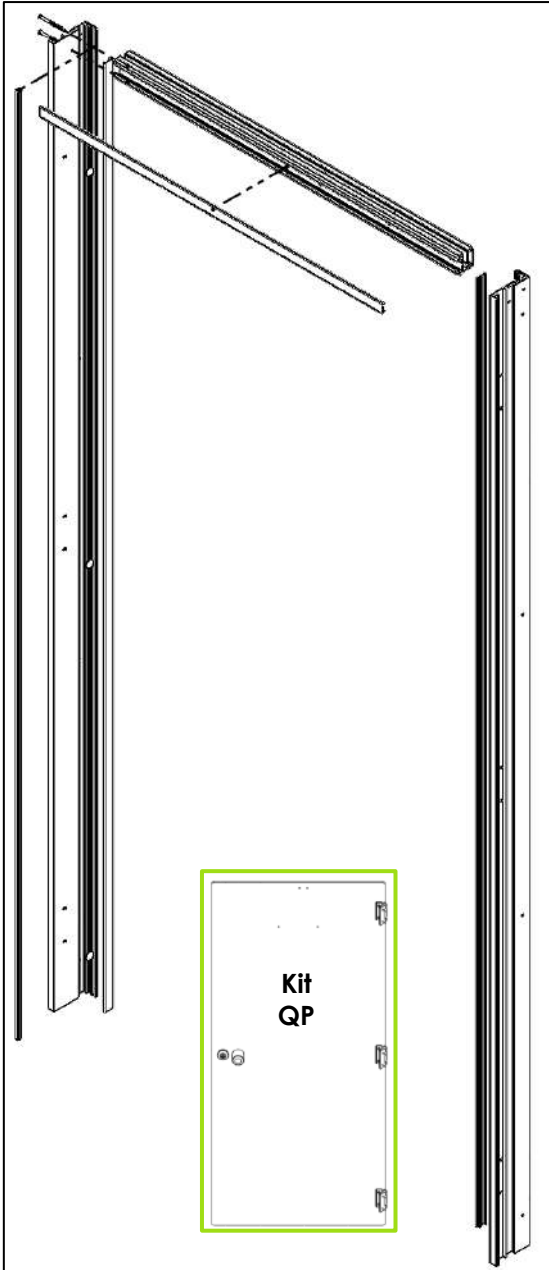
Verrou + Cale Normbeau
QUI047 3X



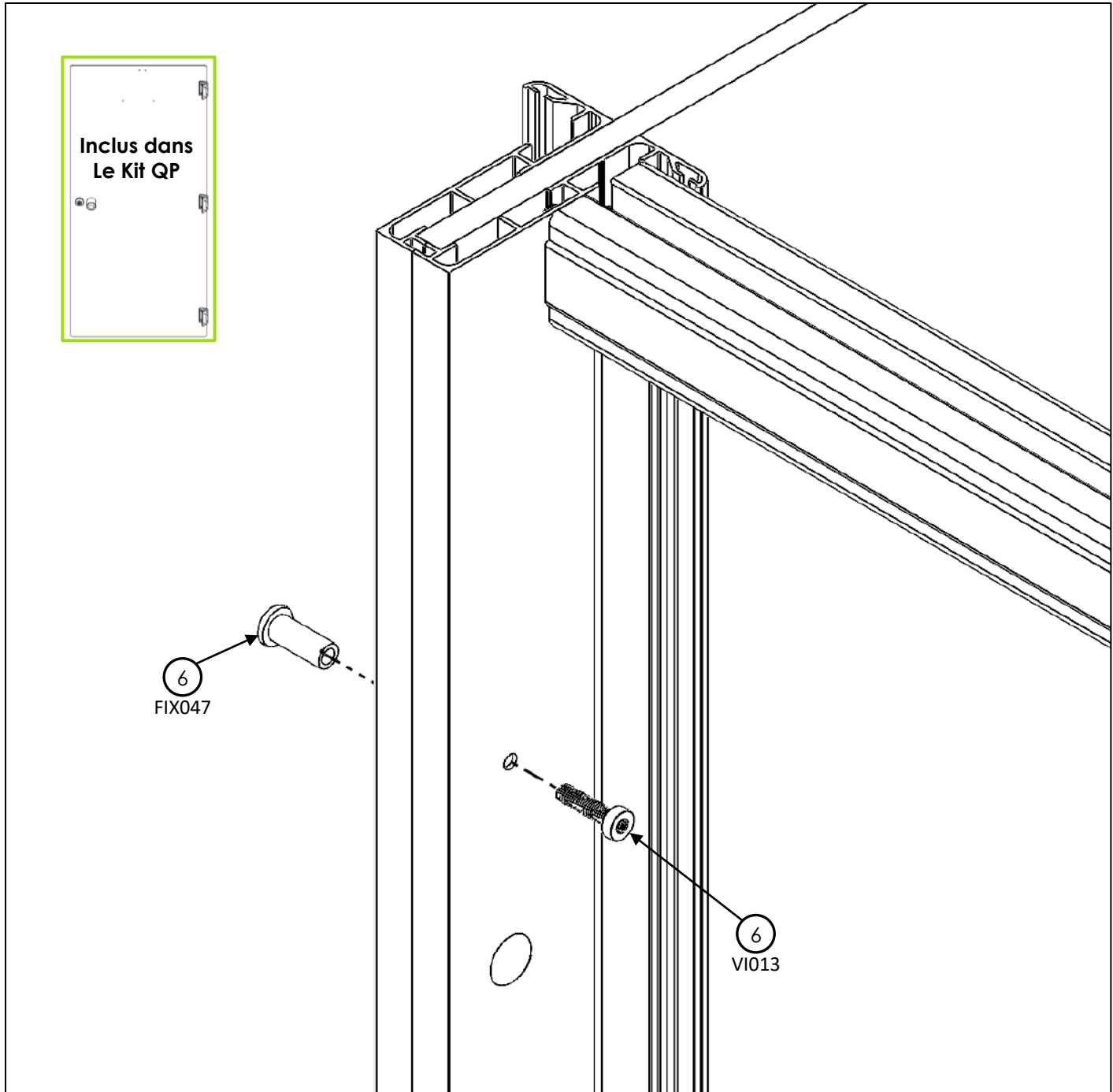
Charnière SpaleK
QUI085 3X

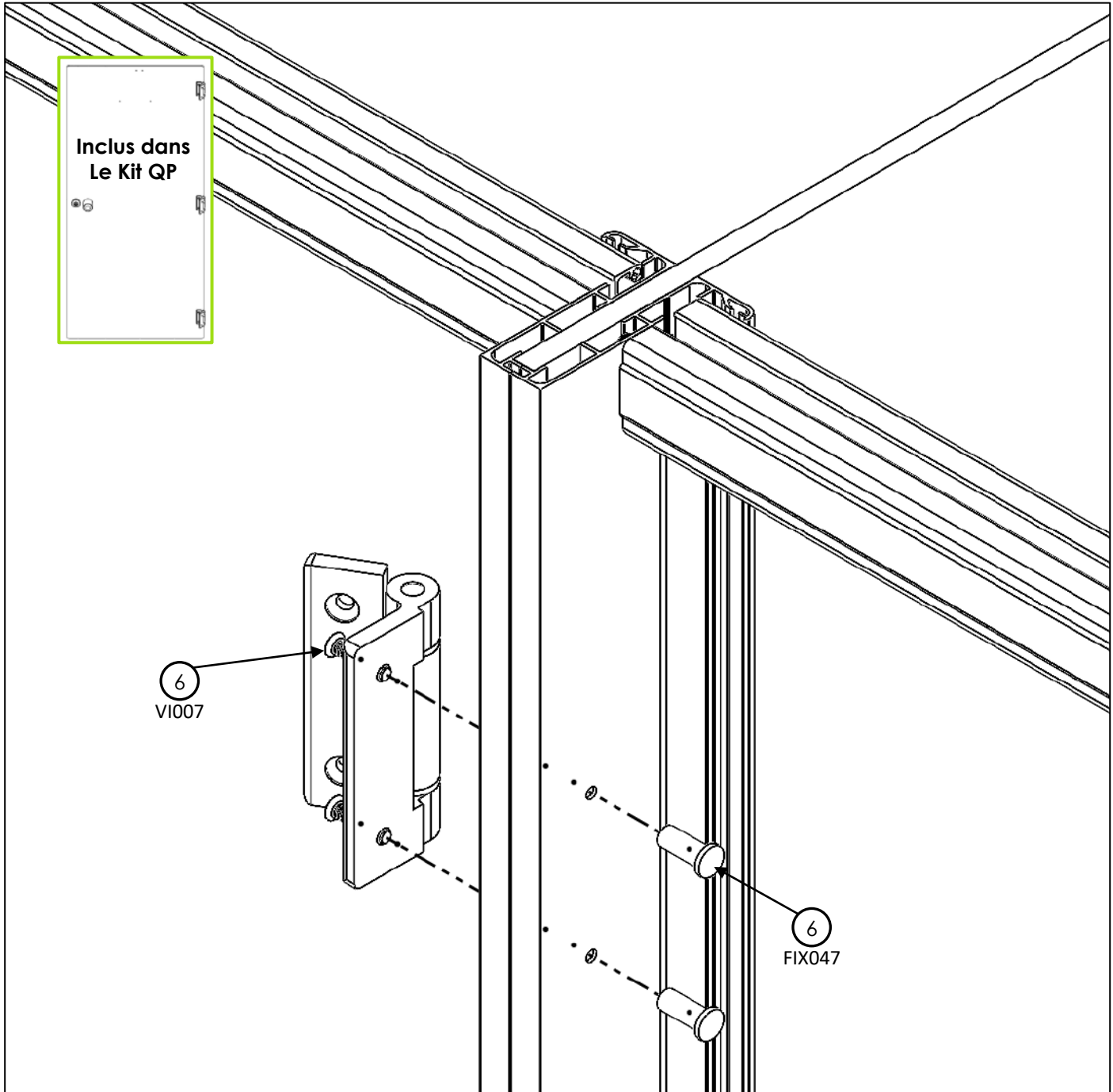


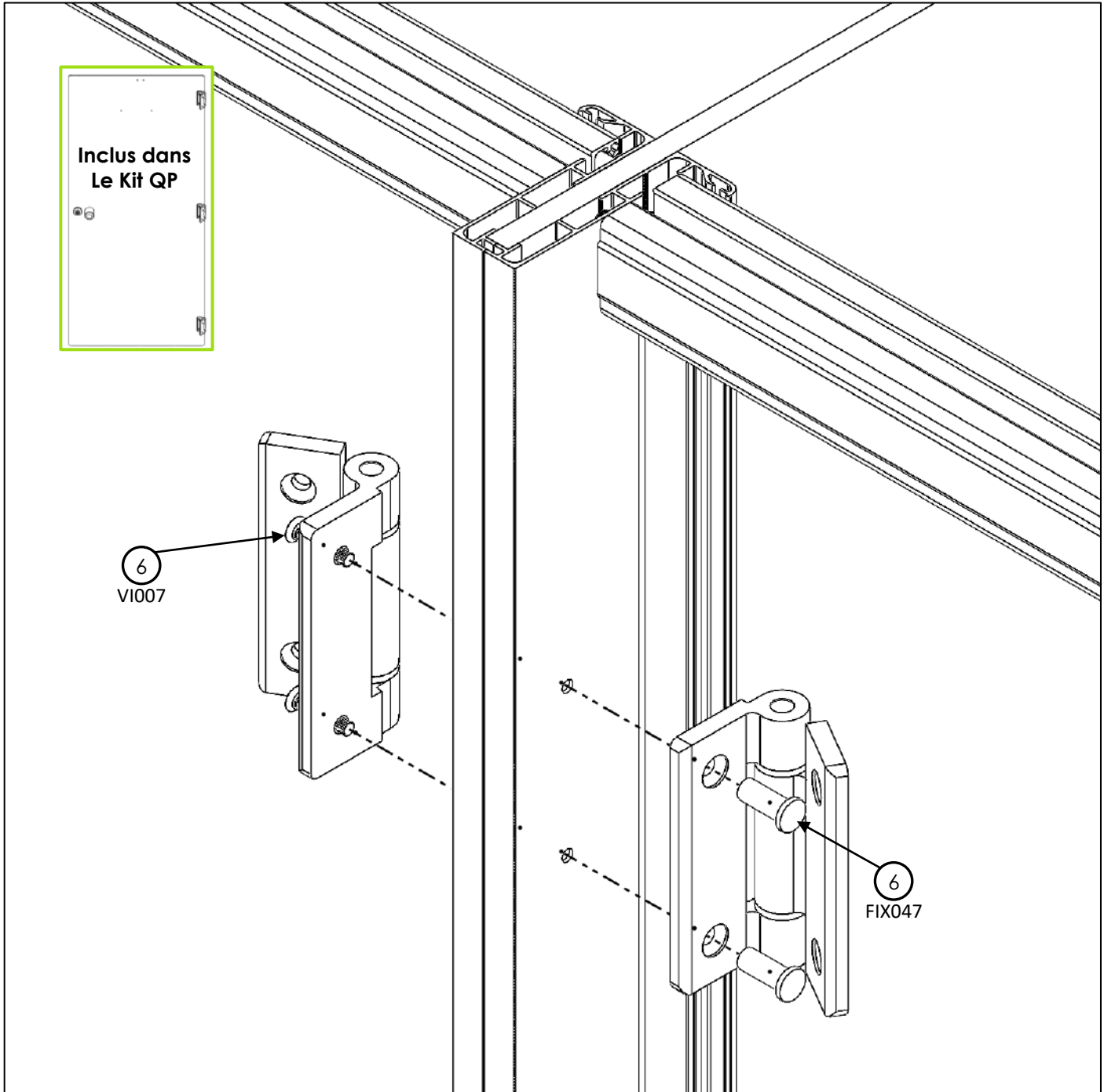
Kit QP

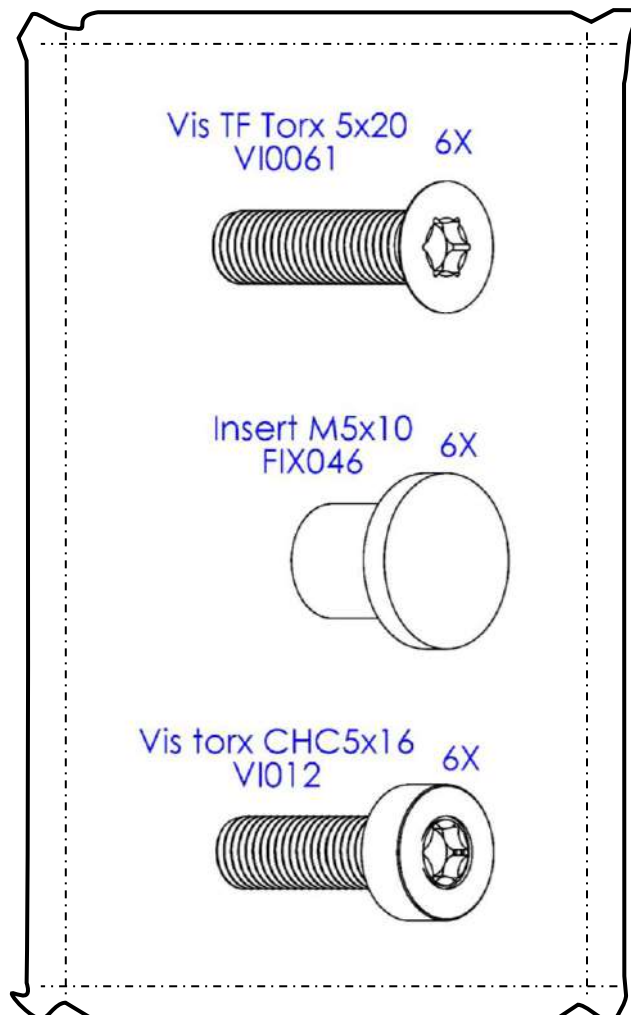


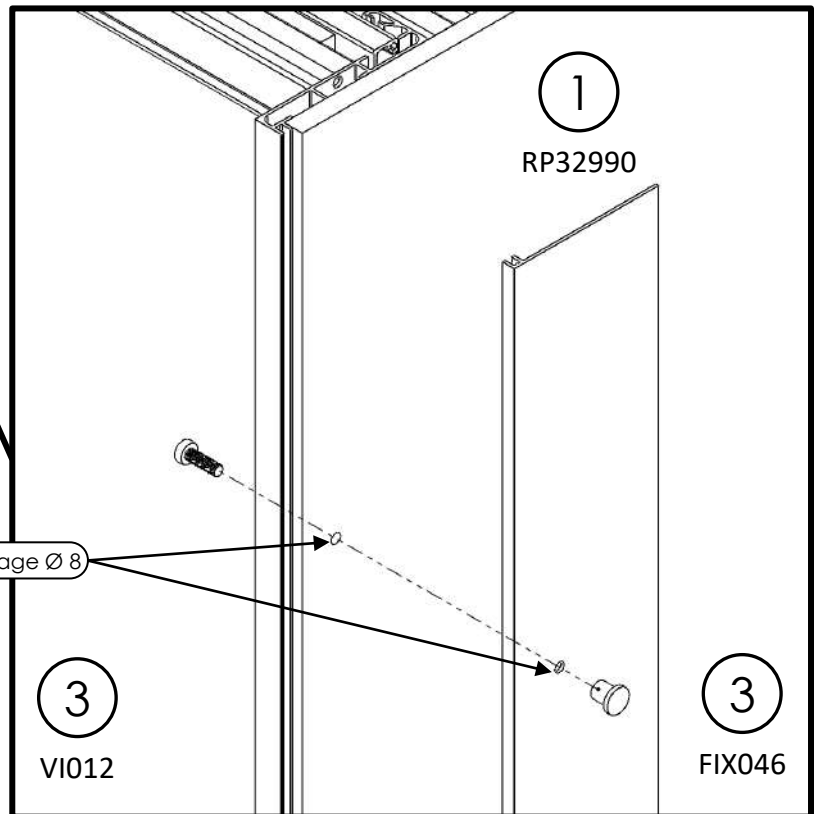
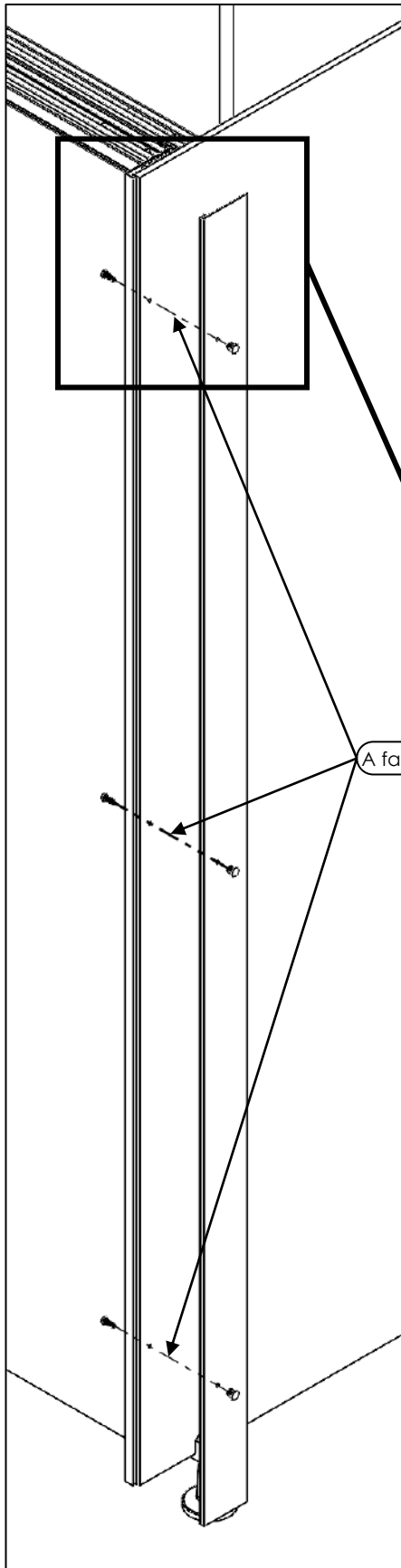
Pensez à l'environnement. N'imprimez ces documents que si vous en avez vraiment besoin.

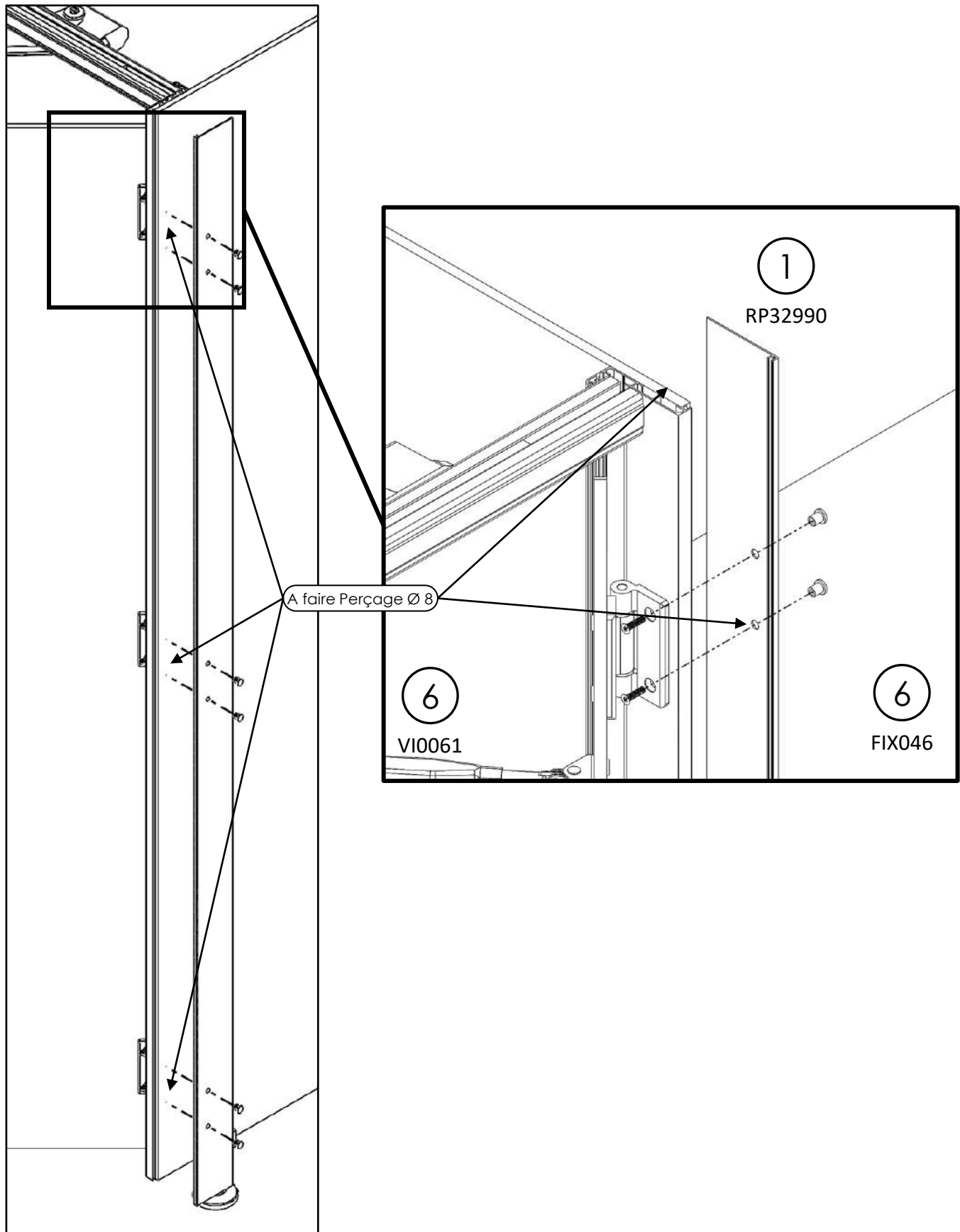


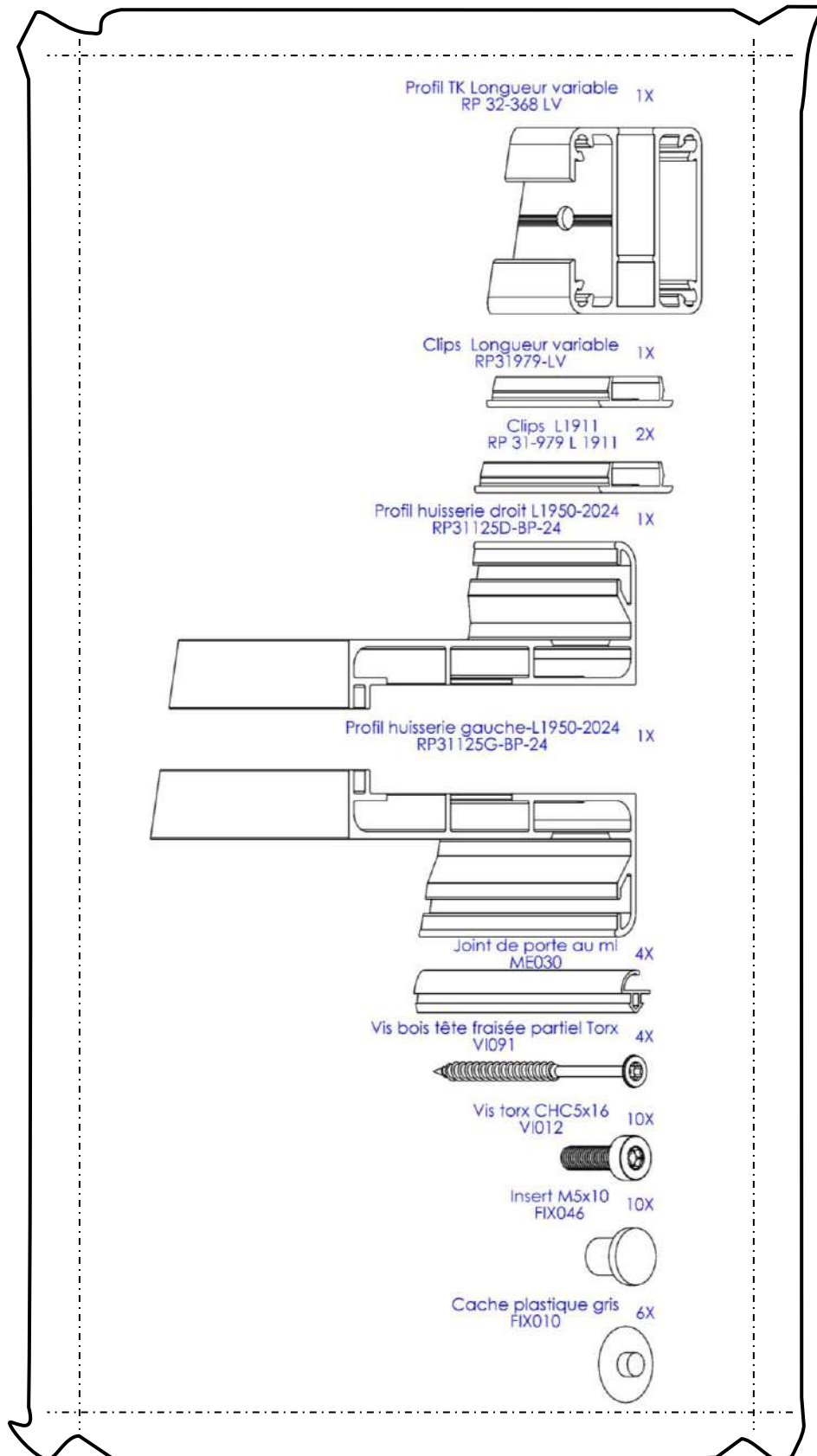




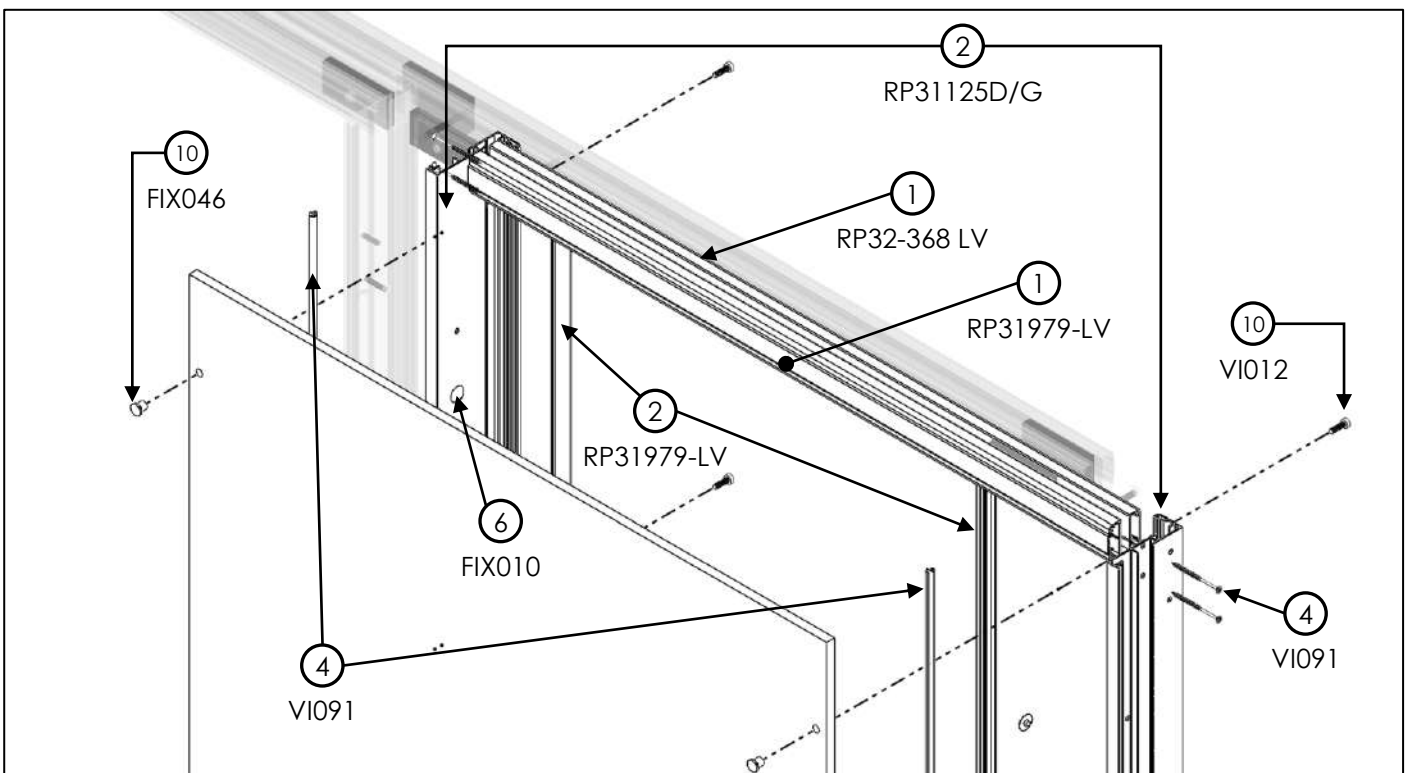
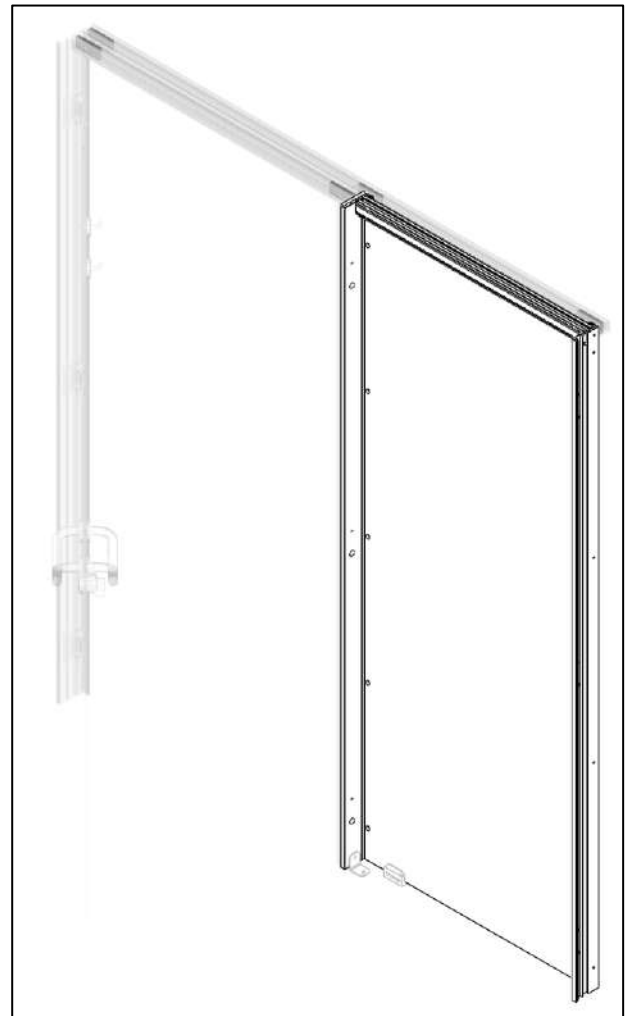
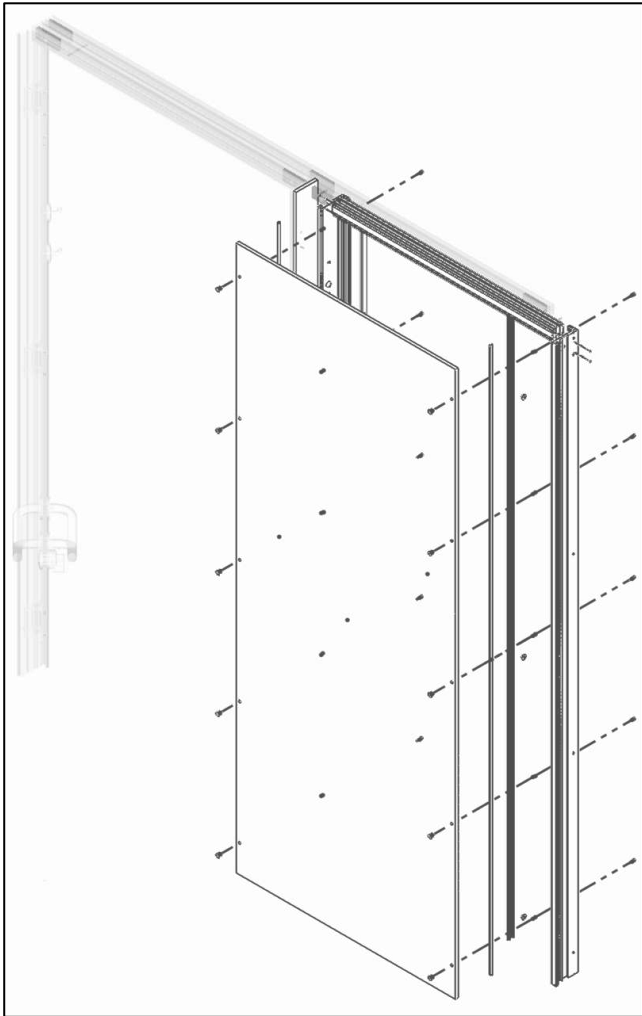




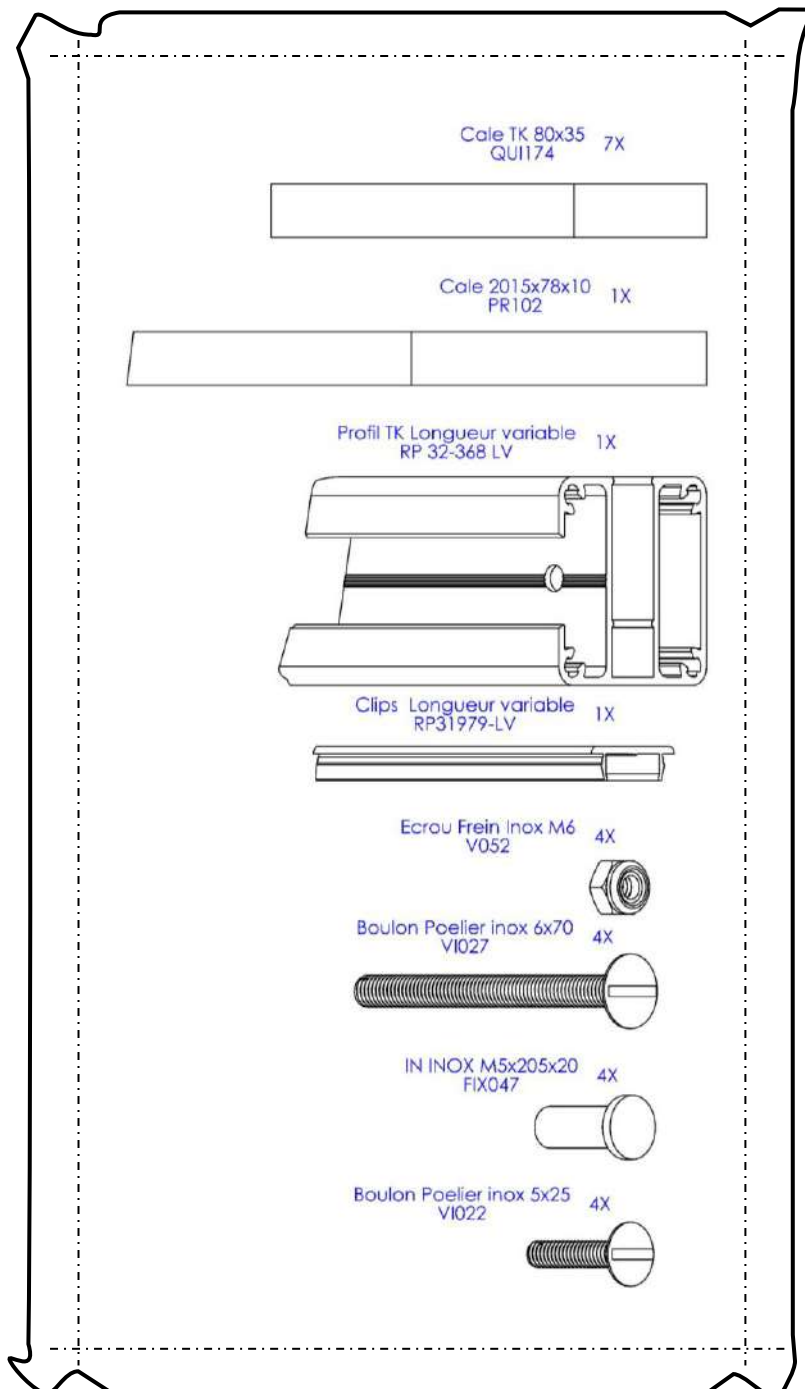


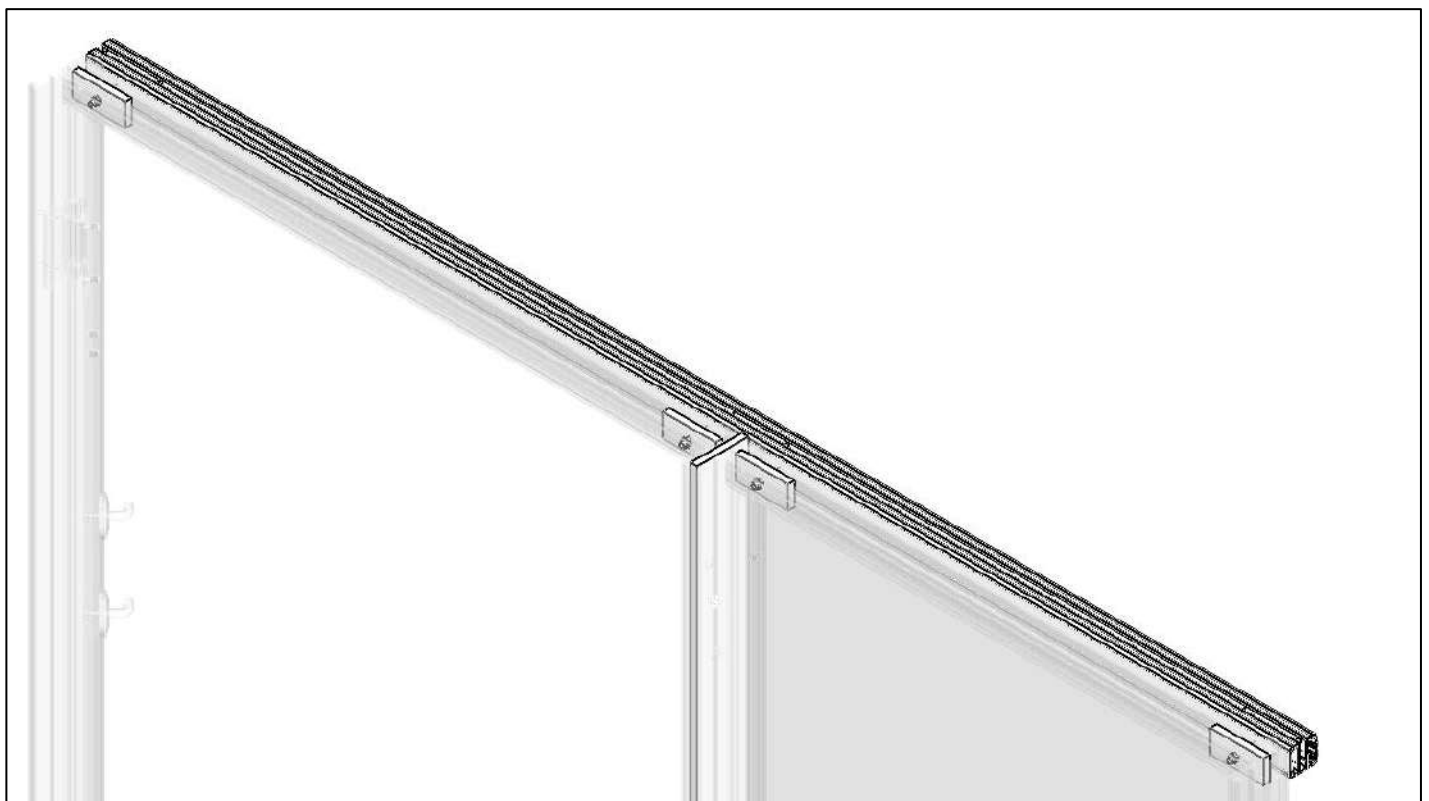
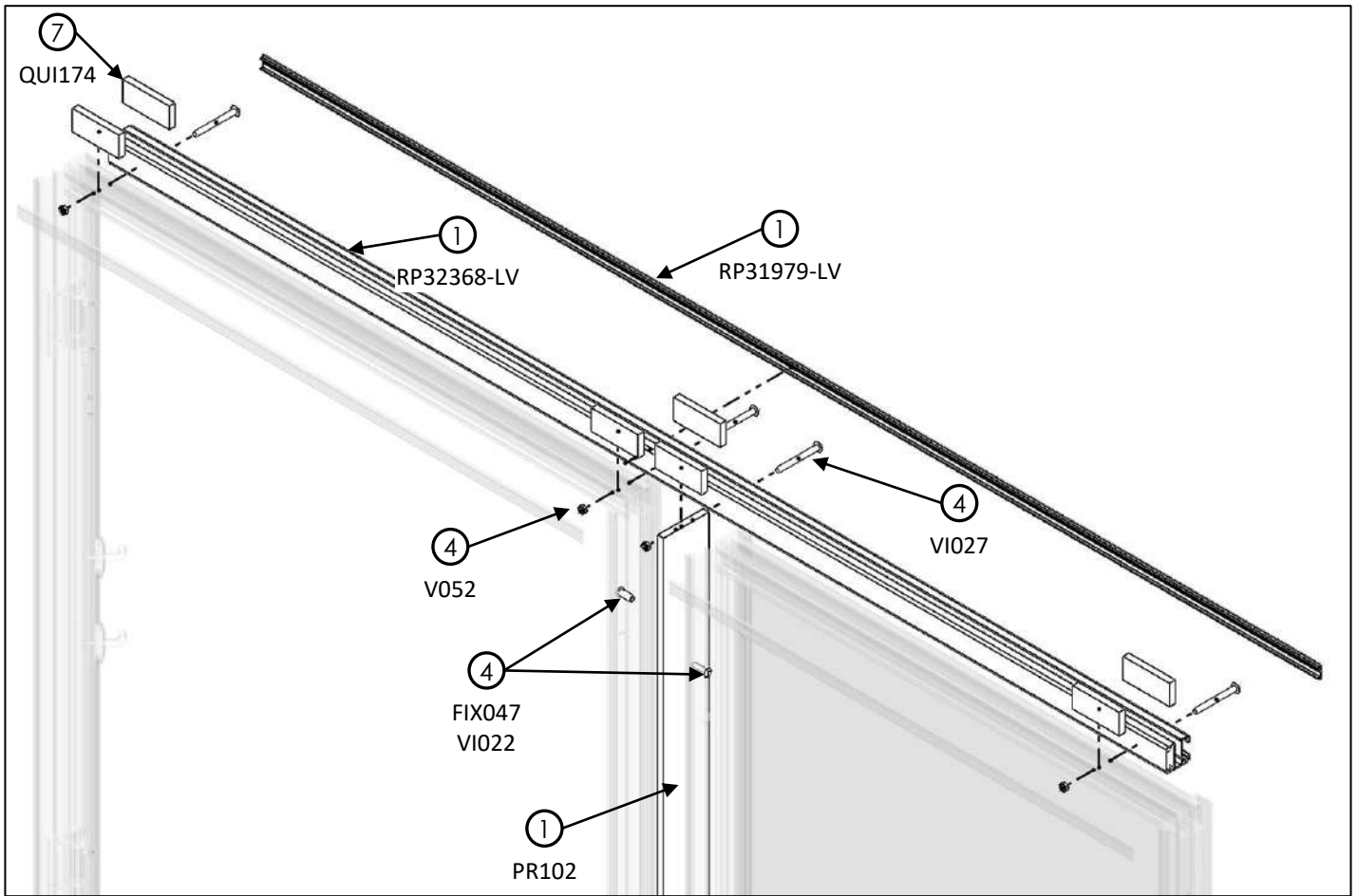


Pensez à l'environnement. N'imprimez ces documents que si vous en avez vraiment besoin.

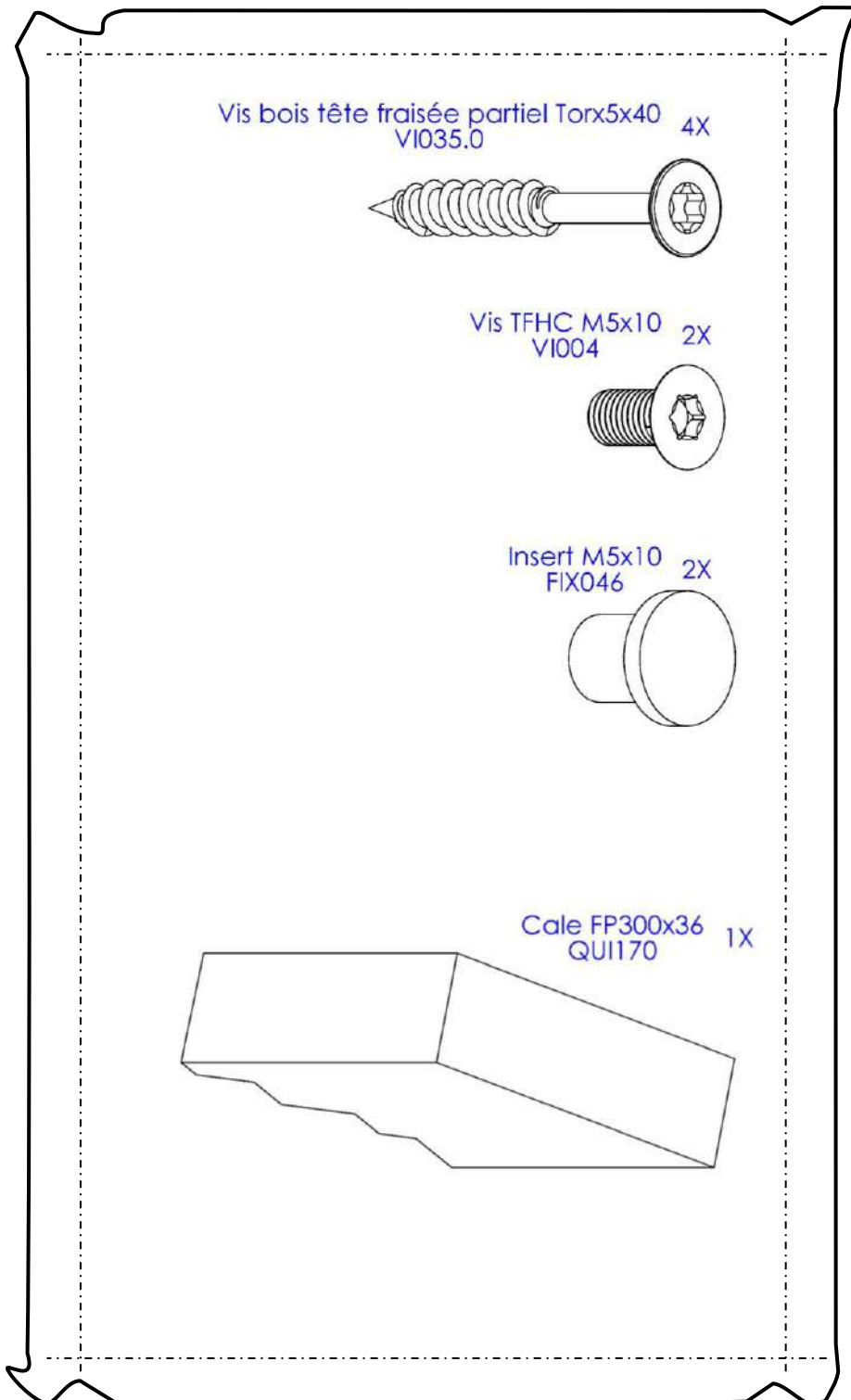


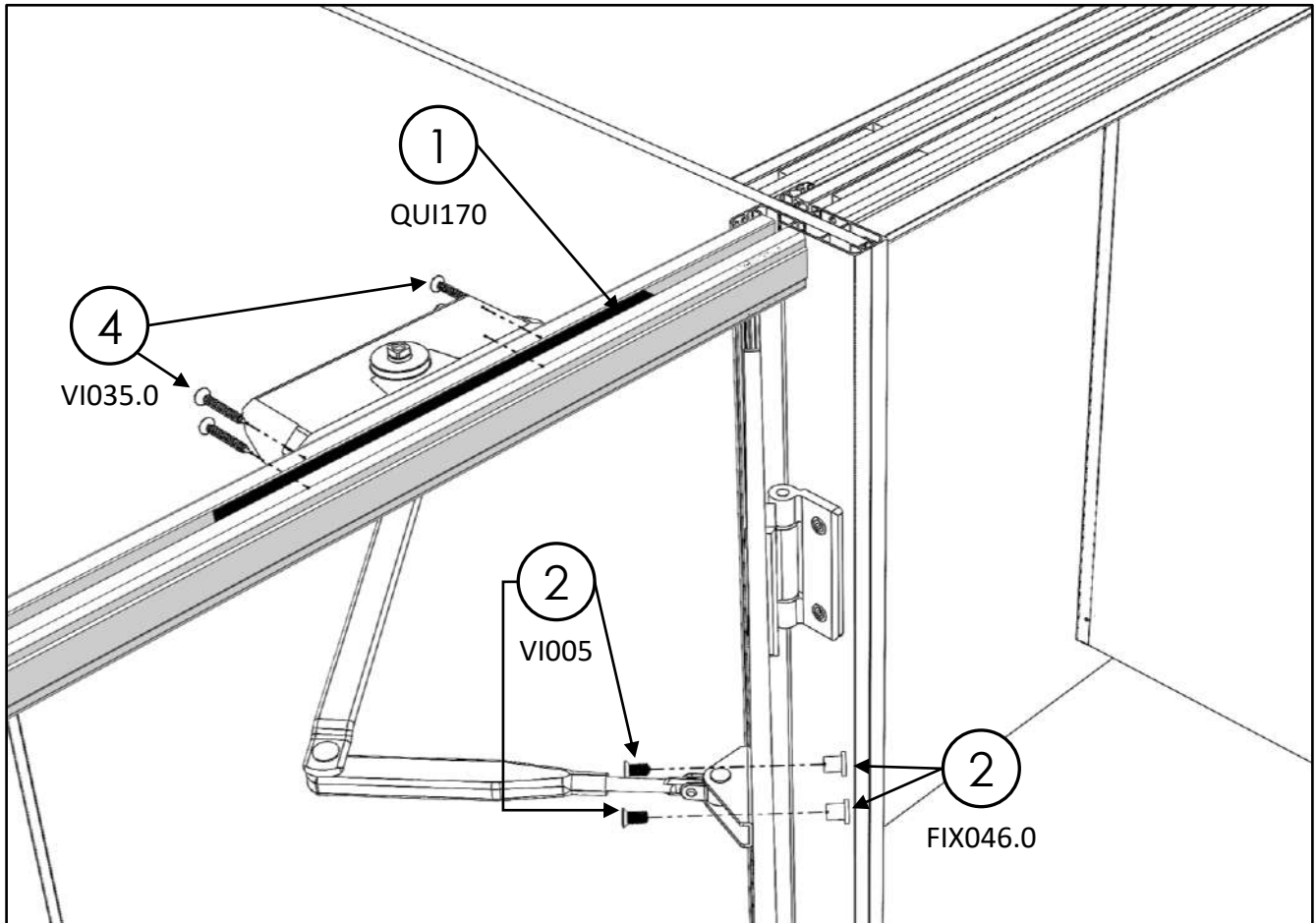
Pensez à l'environnement. N'imprimez ces documents que si vous en avez vraiment besoin.





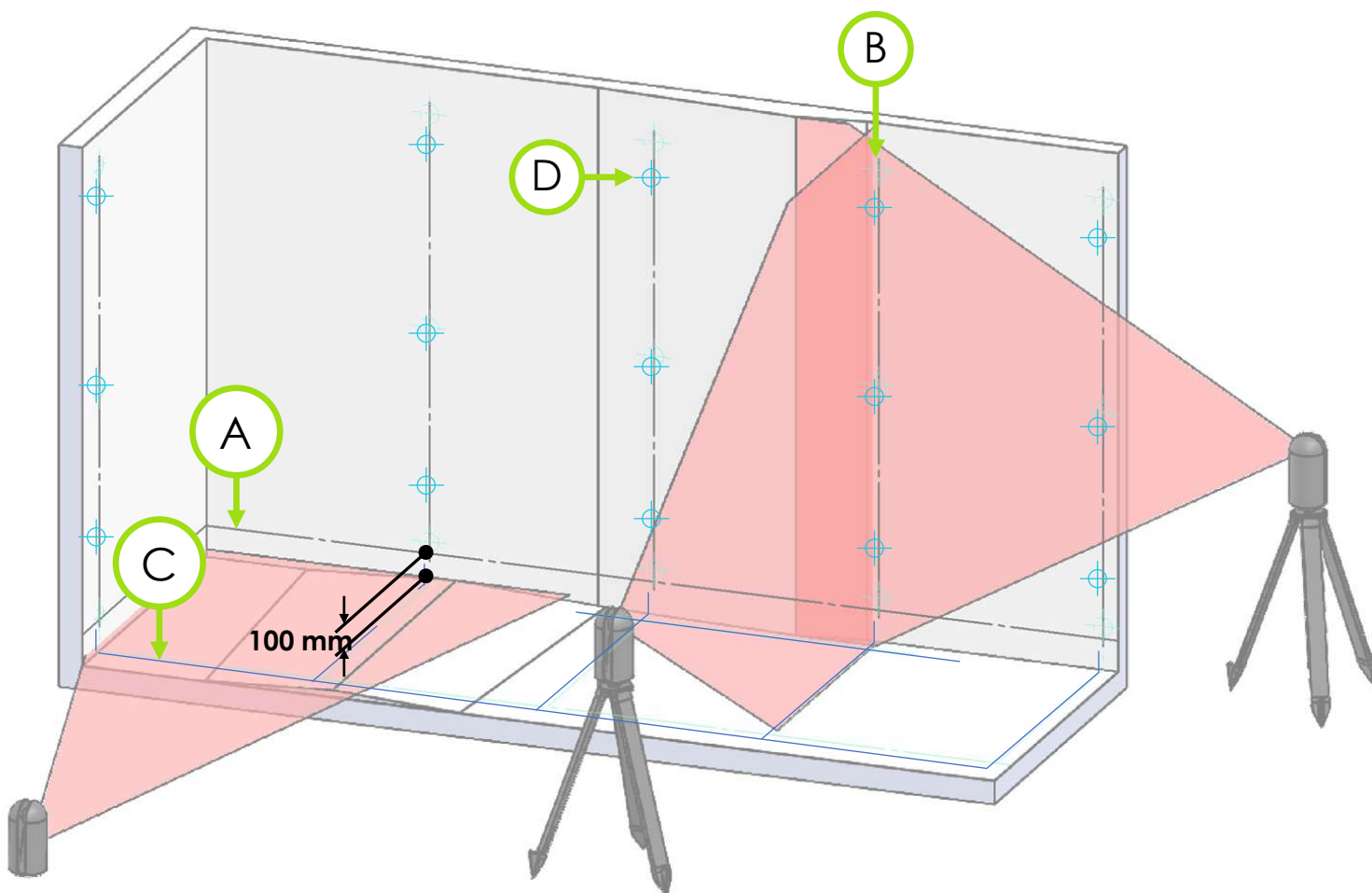
Pensez à l'environnement. N'imprimez ces documents que si vous en avez vraiment besoin.



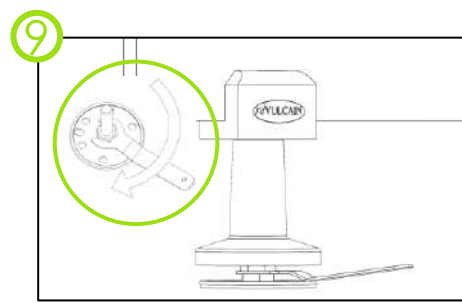
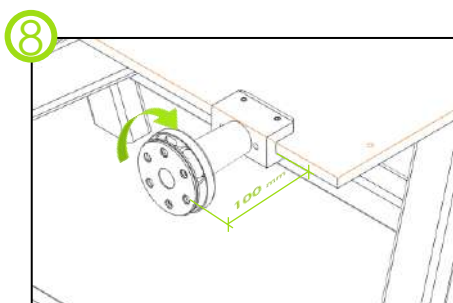
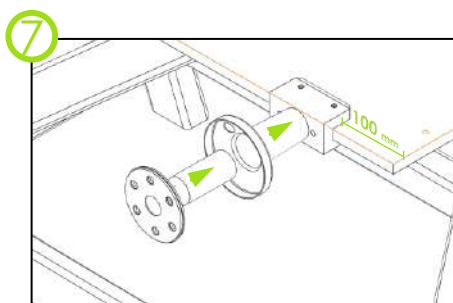
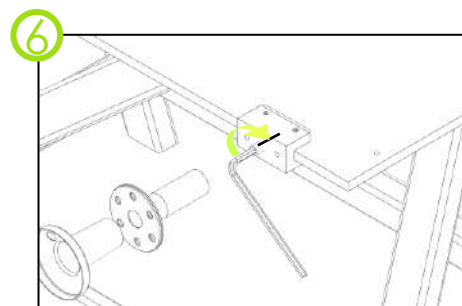
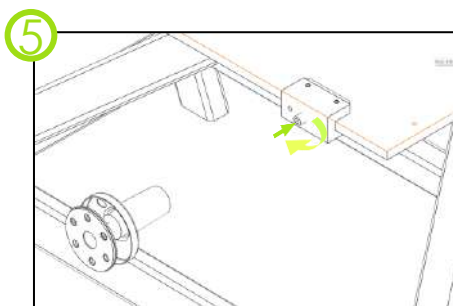
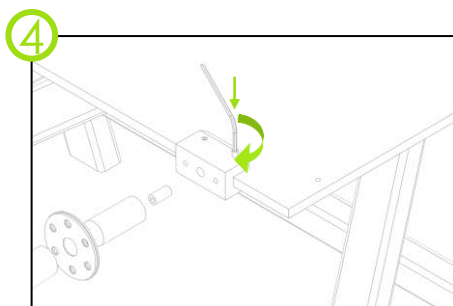
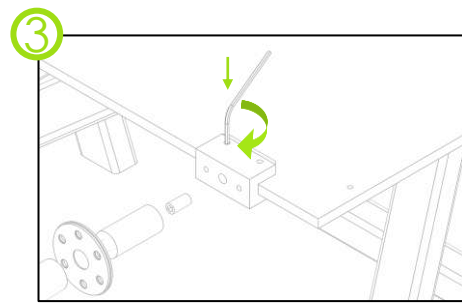
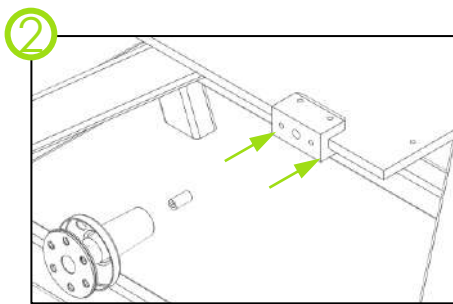
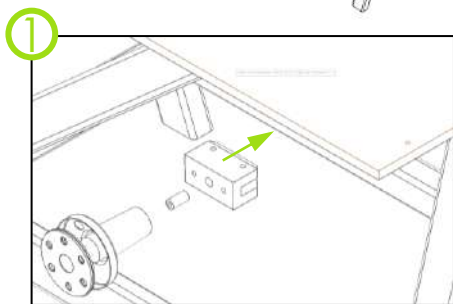
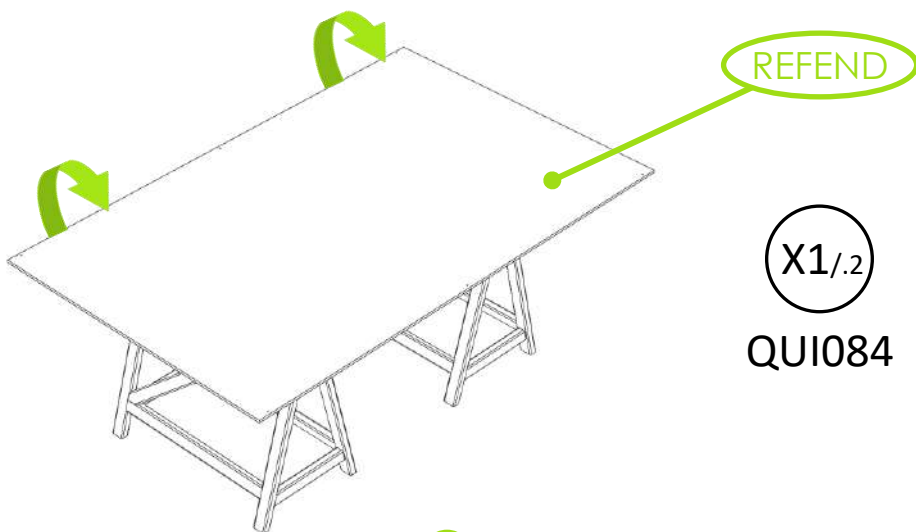


CABINE SANITAIRE GAMME ALU Notice de Montage 2025

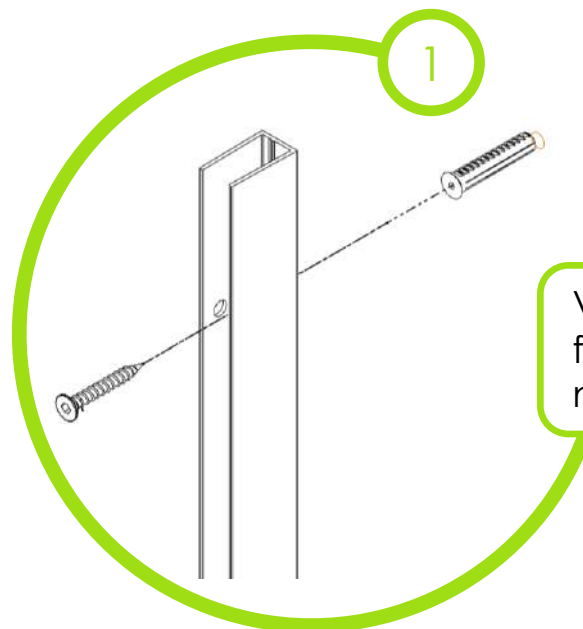
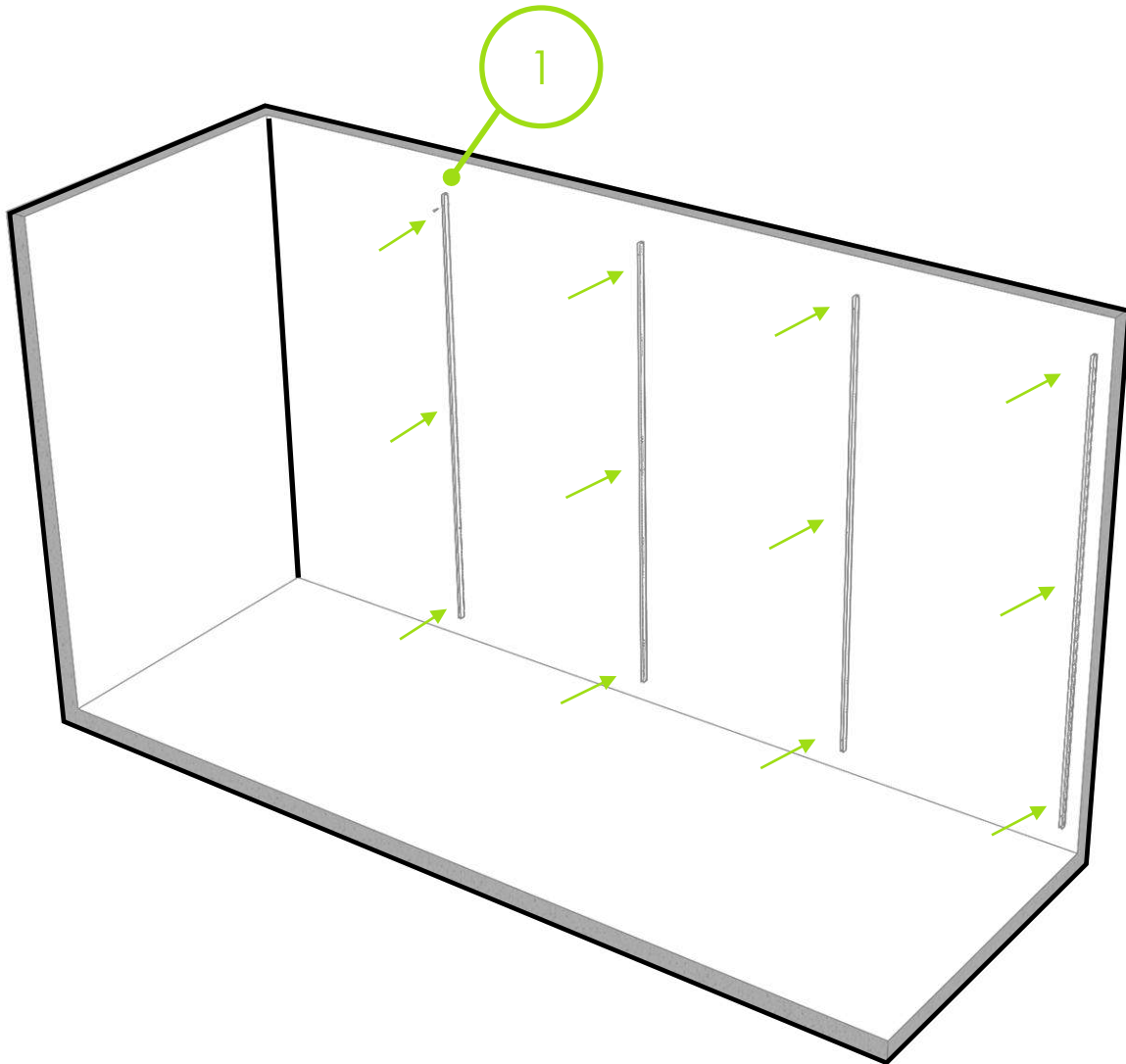
- + Réglez un trait horizontal à 100mm par rapport au point le plus haut du sol de la batterie de cabines.
Ce réglage vous donne le point bas de position des refends et des meneaux.
- + **A** - Tracez sur le mur cette ligne de niveau.
- + **B** - Tracez les axes verticaux des refends de cabines suivant le plan fourni.
- + **C** - Repérez et tracez le position des meneau en fonction de la rectitude du mur support et déterminer le cas échéant les cotes de rectification des refends
- + **D** - Repérez et tracez les axes de perçage des U supports



CABINE SANITAIRE GAMME ALU
Notice de Montage 2025

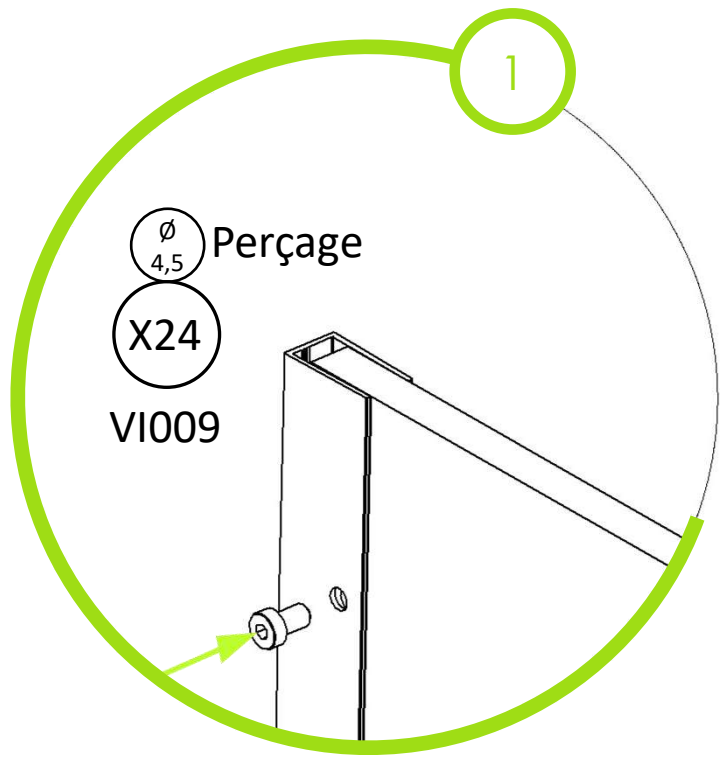
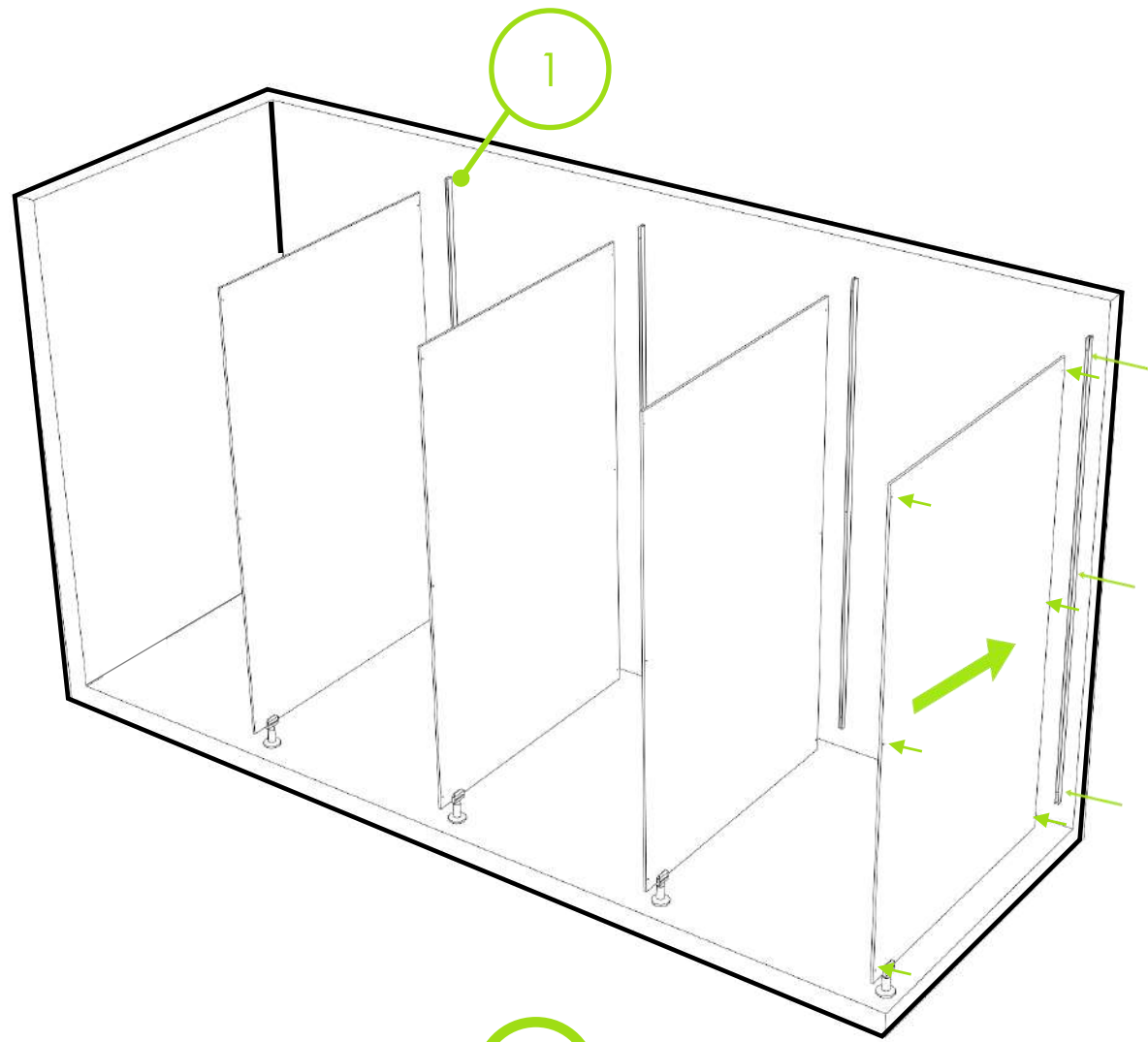


CABINE SANITAIRE GAMME ALU
Notice de Montage 2025

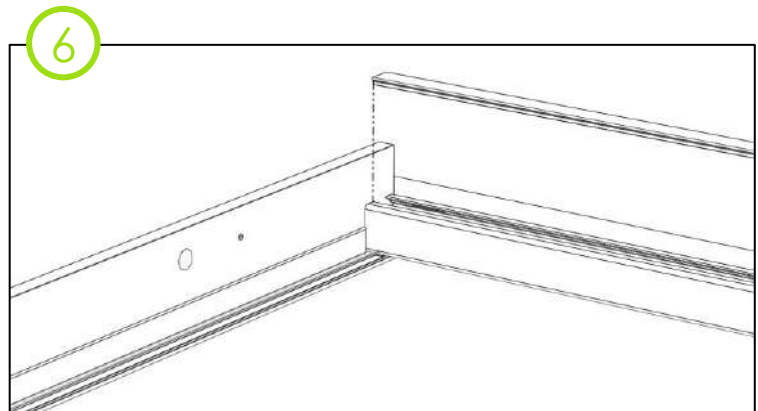
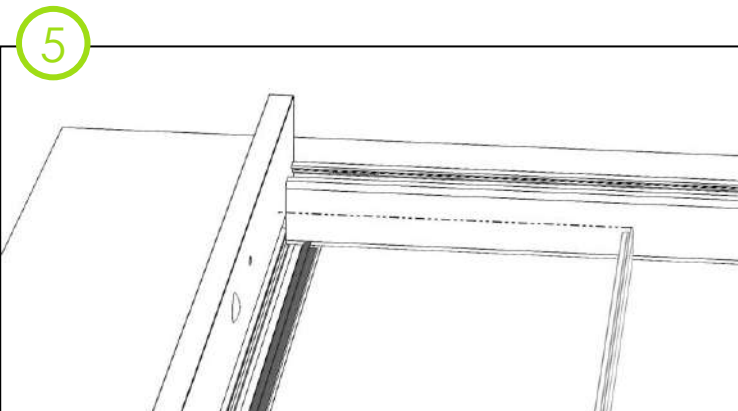
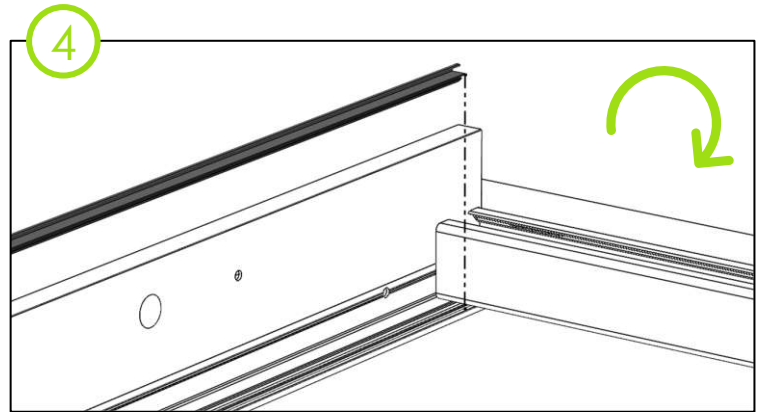
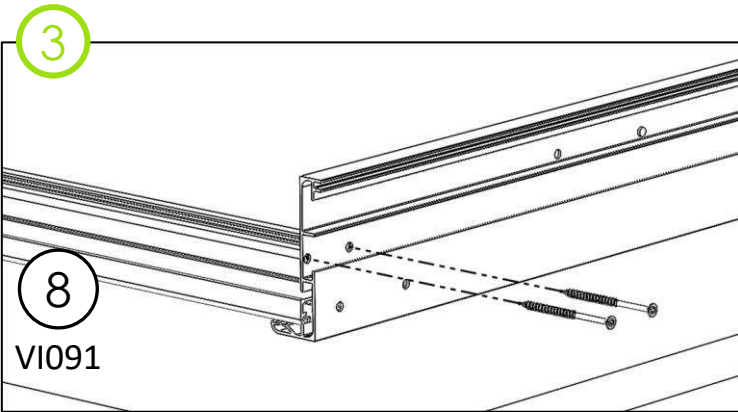
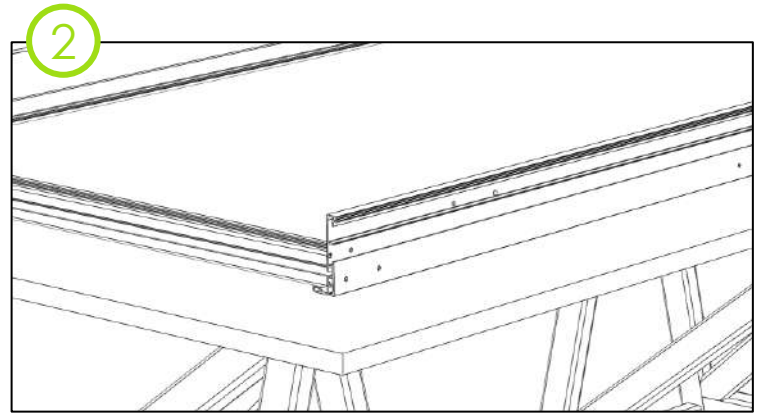
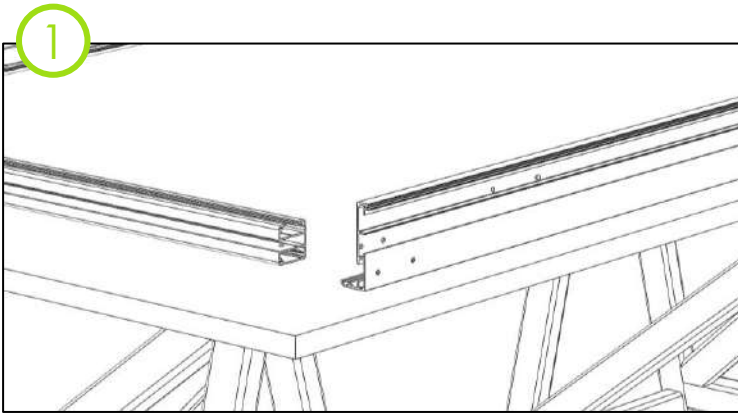


Vis et chevilles non
fournies à choisir selon la
nature du mur

CABINE SANITAIRE GAMME ALU
Notice de Montage 2025



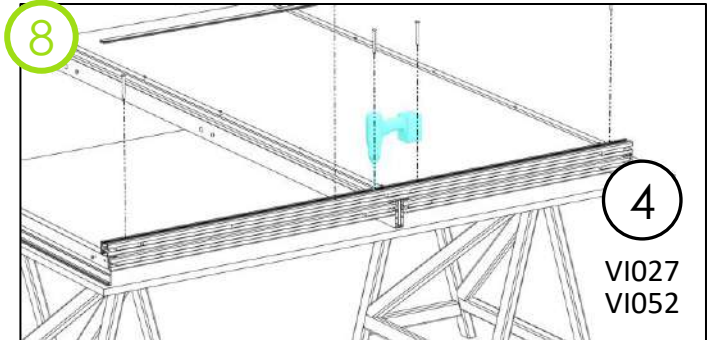
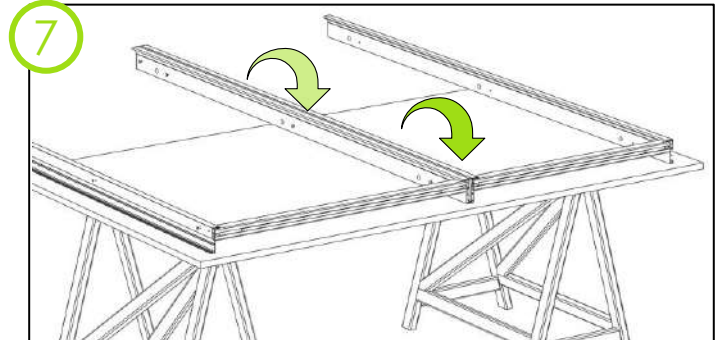
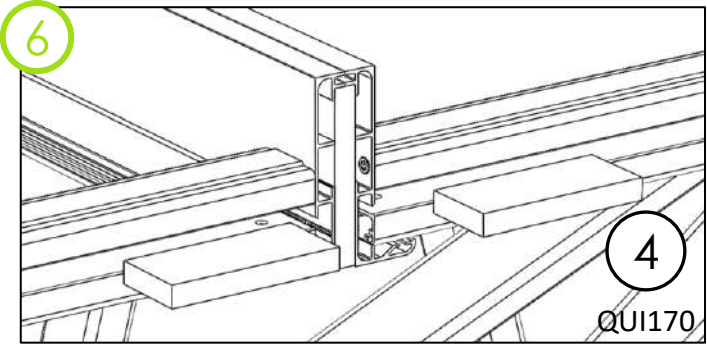
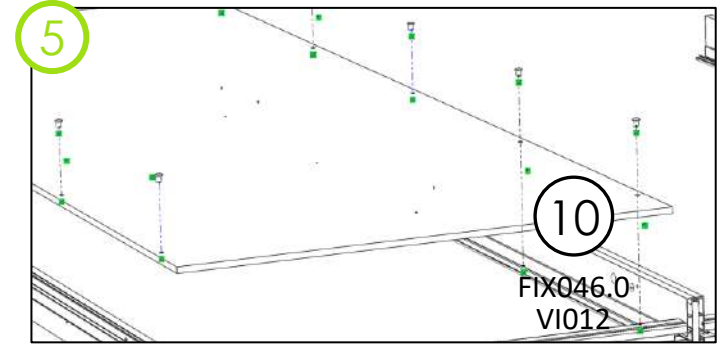
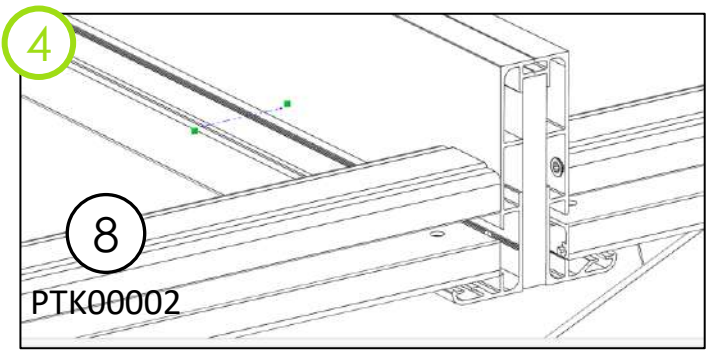
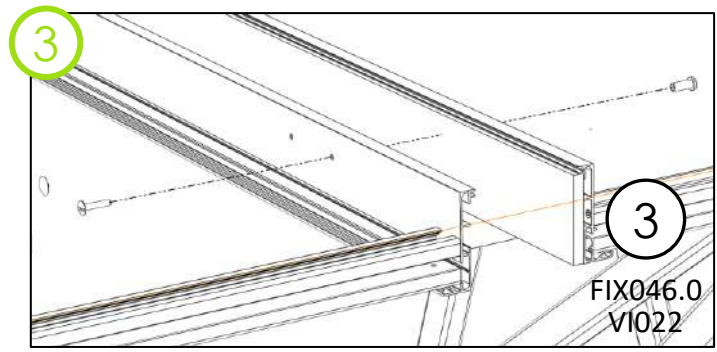
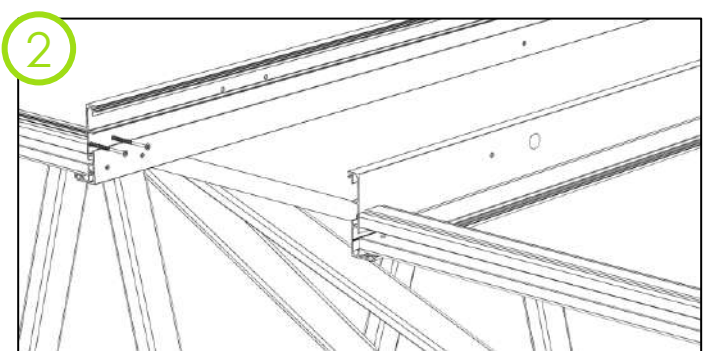
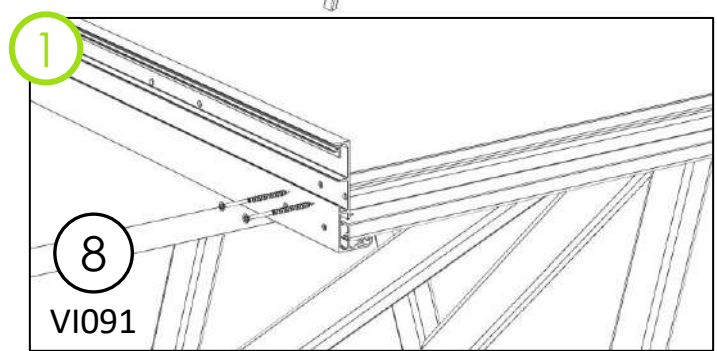
CABINE SANITAIRE GAMME ALU
Notice de Montage 2025

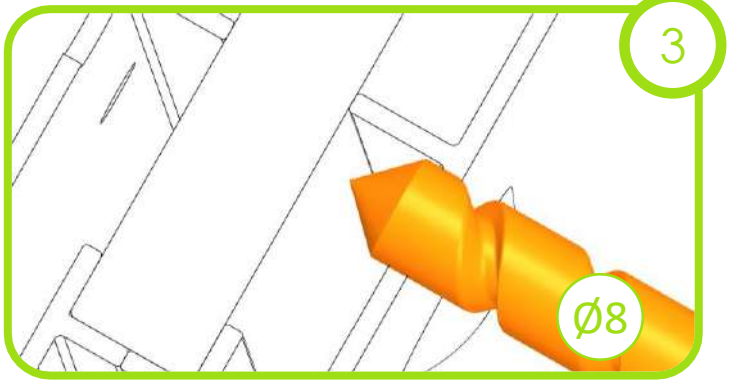
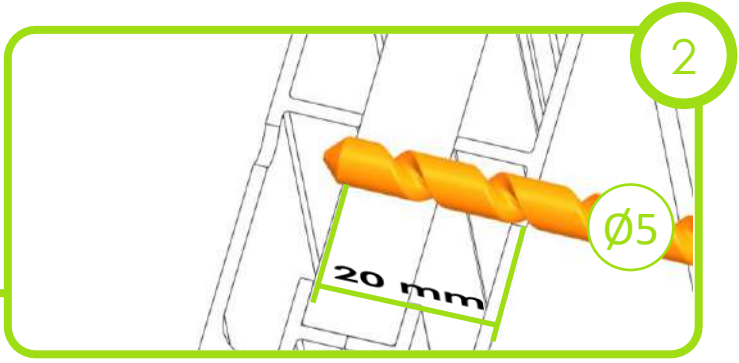
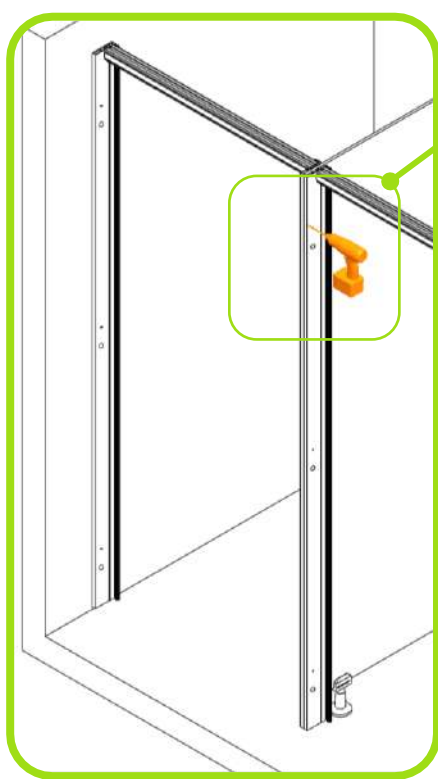
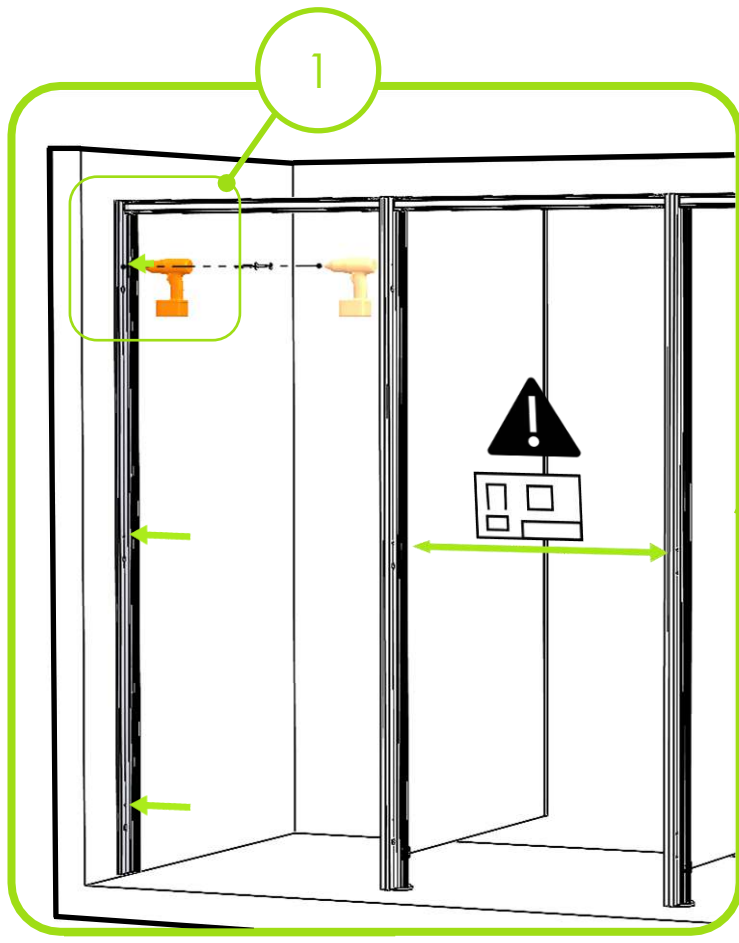


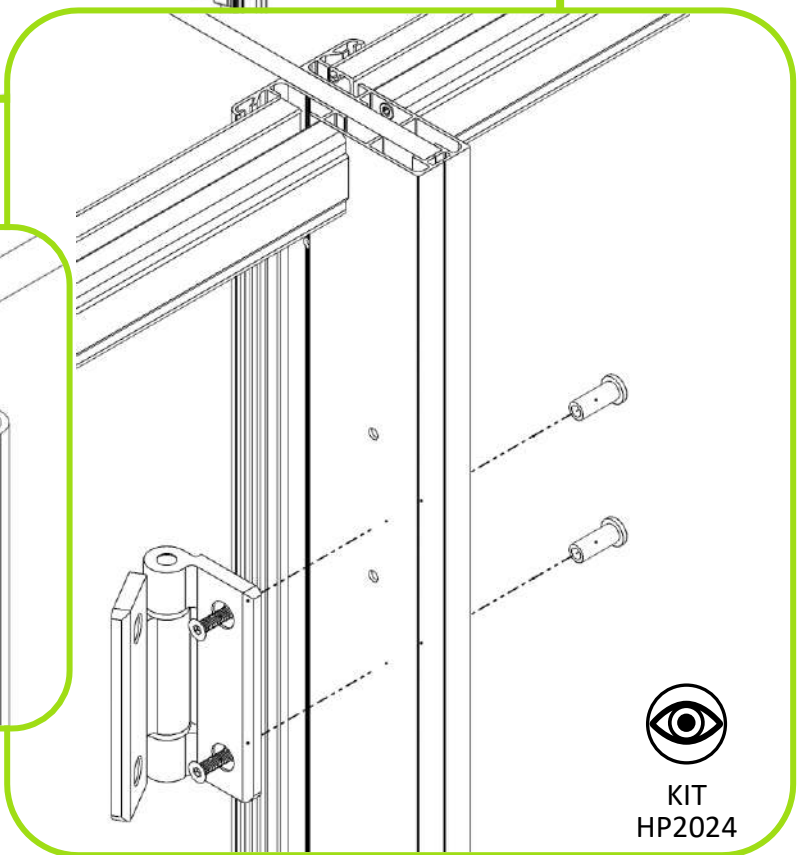
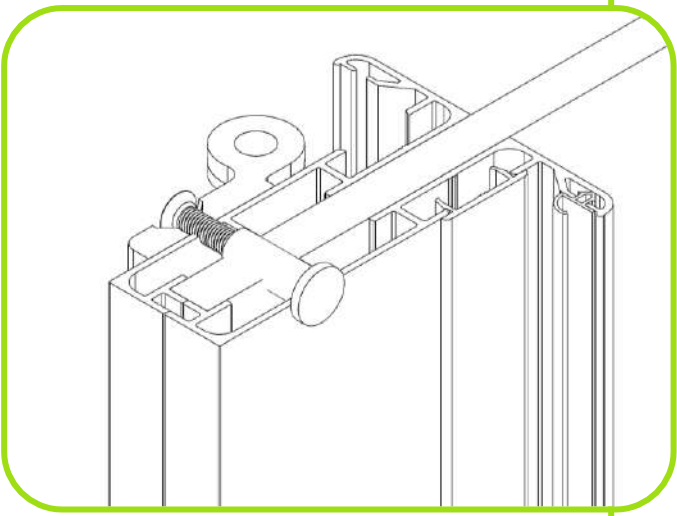
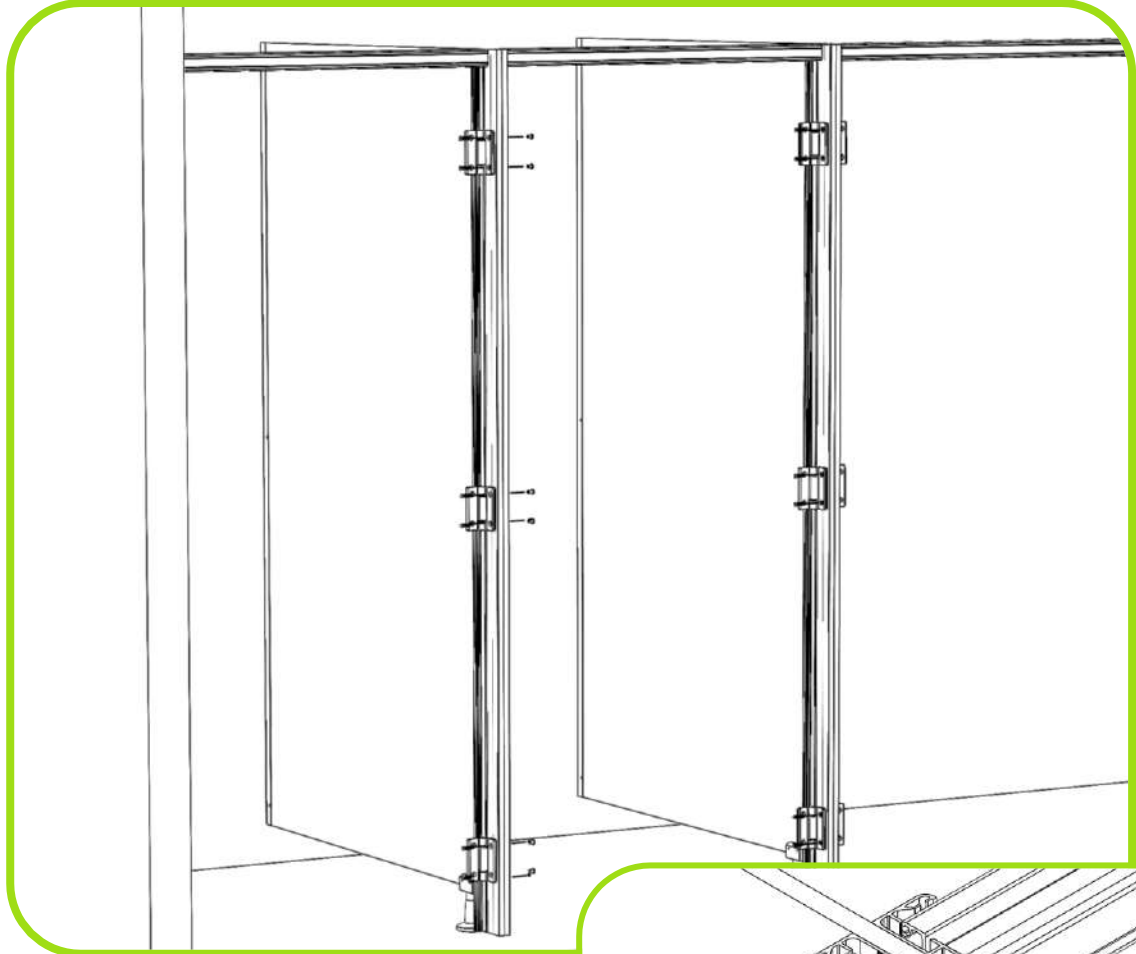


CABINE SANITAIRE GAMME ALU

Notice de Montage 2025








KIT
HP2024

