

KitAVULCAIN

i n d u s t r i e s



CATALOGUE

CLOISONS SANITAIRES

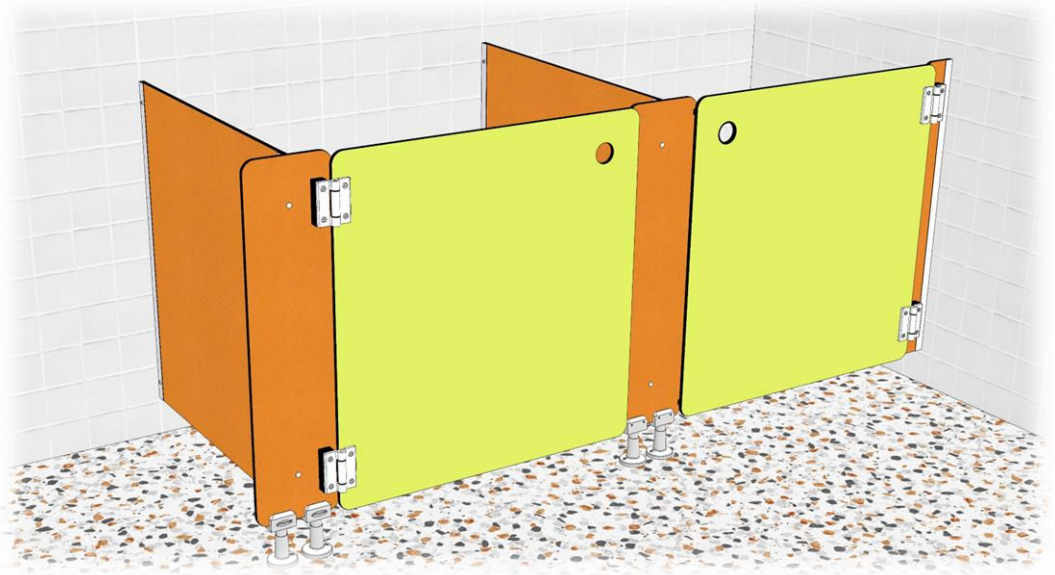
GAMME MATERNELLE EQUIPEMENTS ET OPTIONS



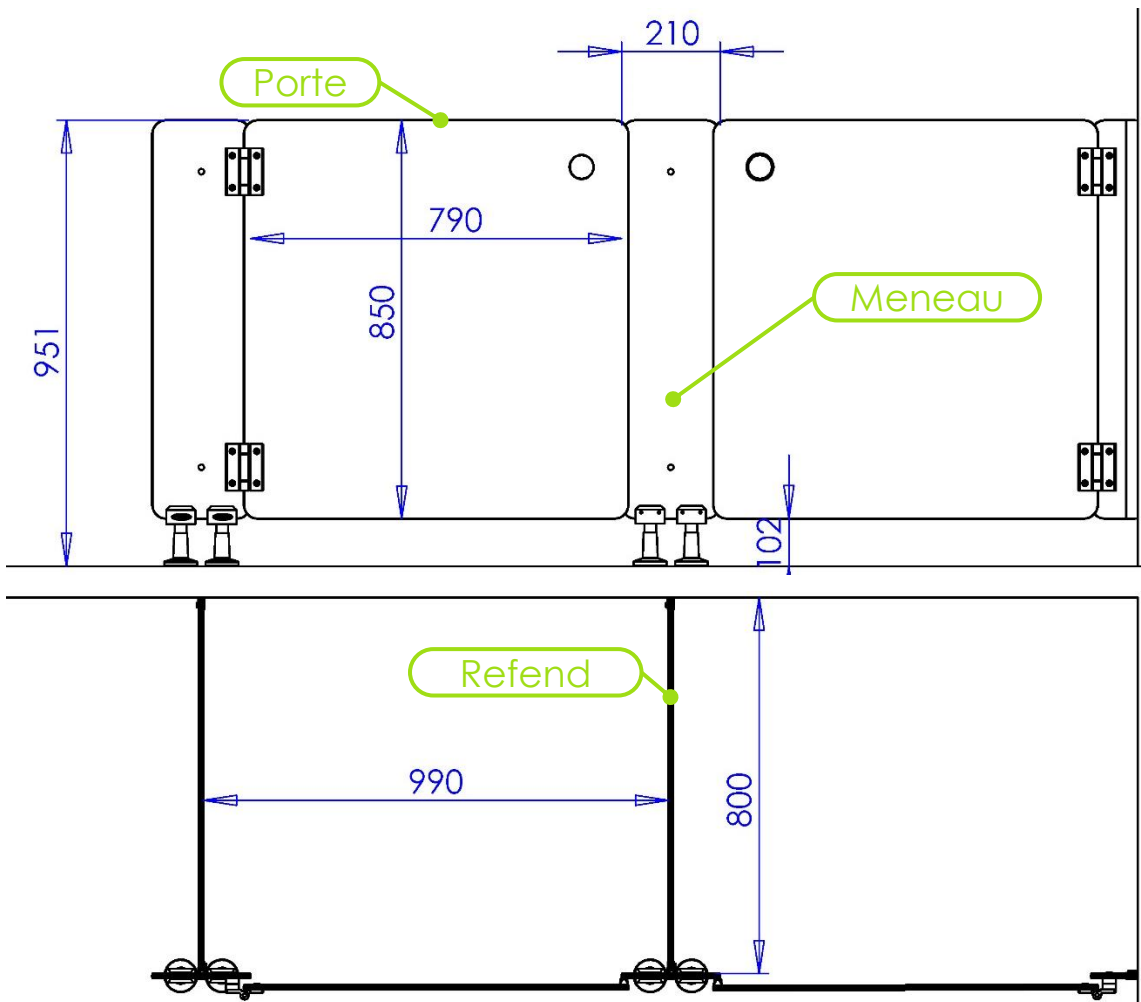
FABRIQUÉ EN FRANCE



- Label Sanitized
- Entretien facile
- Apte au contact alimentaire
- Imputrescible
- Adapté au milieu humide
- Montage simple et rapide
- Compatible E.R.P
- Solidité
- Visserie inox
- Adaptabilité
- rapport qualité/prix.
- Classement feu M2

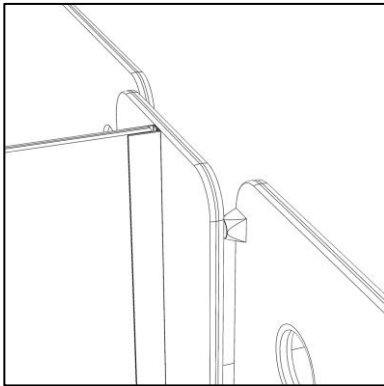


La gamme maternelle permet de réaliser des espaces sanitaires personnalisés garantissant aux enfants une intimité et qui, grâce à leur faible hauteur, permettent aux adultes de pouvoir facilement les surveiller. Nous proposons différents coloris, forme de porte, et gravage afin de personnaliser les sanitaires.

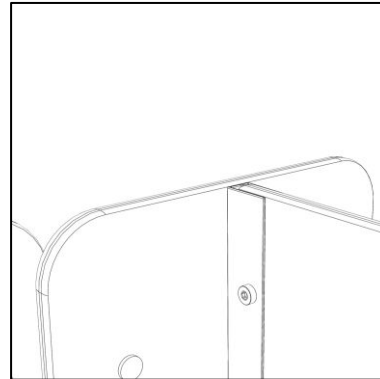


Pensez à l'environnement. N'imprimez ces documents que si vous en avez vraiment besoin.

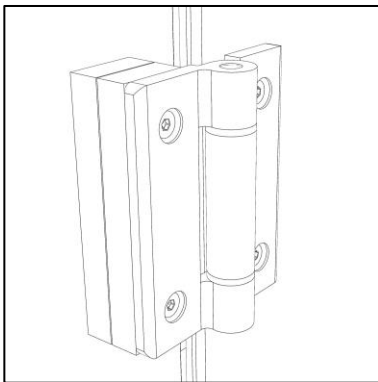
Exemple non contractuel



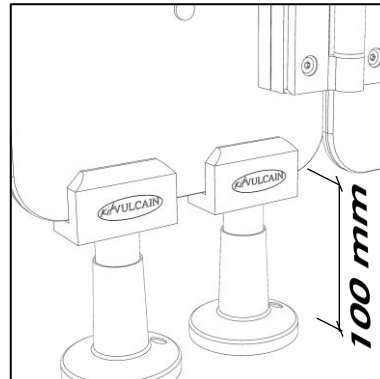
- + Système anti pince doigt.
- + Trou Ø 50 mm servant de poignée.
- + Bord des panneaux arrondis



- + Fixation au mur, meneau et refend, par un profil alu anodisées exclusif



- + Charnières aluminium anodisées non dégonflables à ressort.
- + Cales d'épaisseur anti-pince doigts.

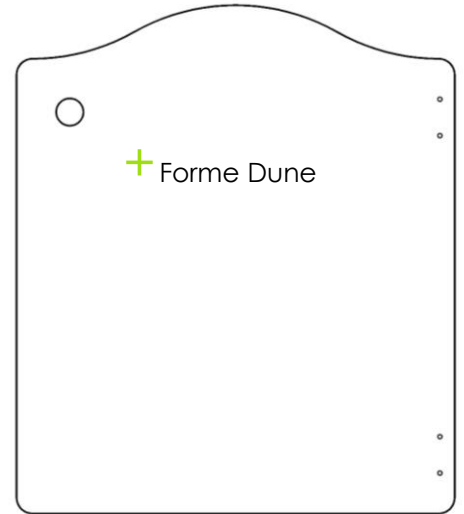
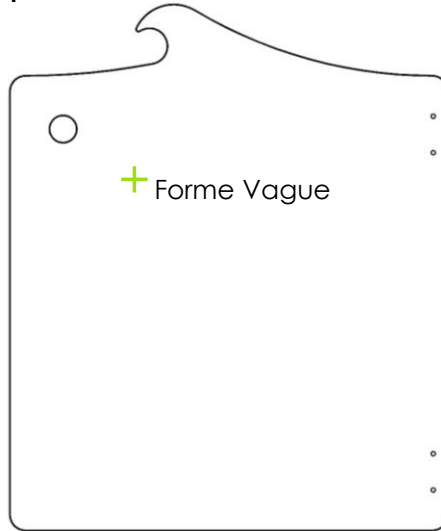
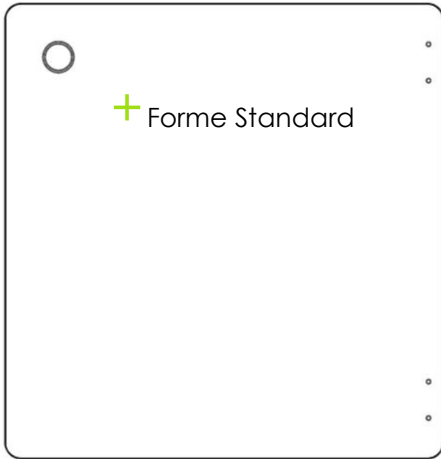


- + Pieds réglable Kit Vulcain laqué Ral 7035.

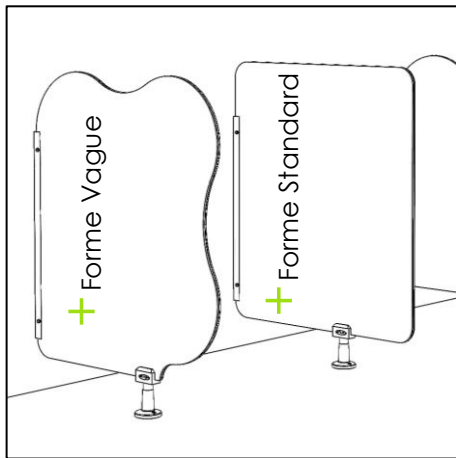
Une stabilité accrue avec 2 pieds réglables pour les meneaux intermédiaires, 1 pied pour les meneaux de départ et de terminaison.

FABRIQUÉ EN FRANCE

+ **Forme de porte disponible en standard**



+ **Forme écran de séparation**

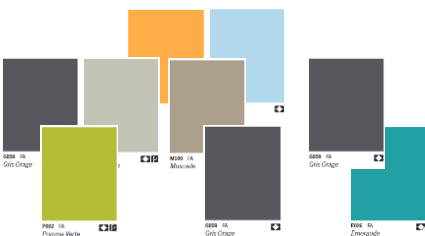


+ Choisissez des écrans de séparations pour WC maternelle avec des formes ludiques.
Dimensions : 700mm x 800mm

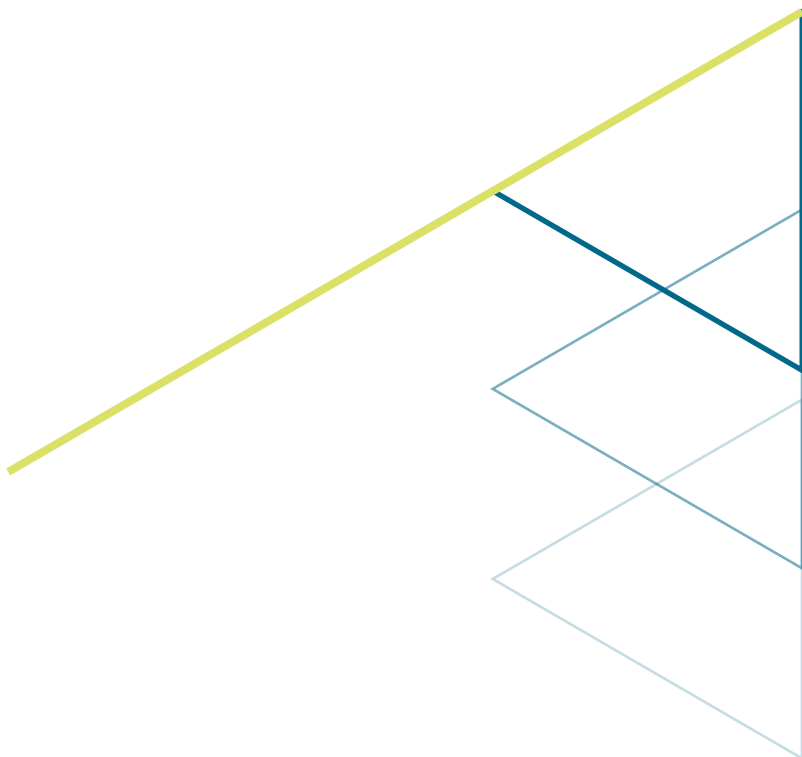
+ **Gravures**



+ **Personnalisations**



+ Poussez la personnalisation avec les mélange de couleurs entre les meneaux, refends, portes.



KIT VULCAIN INDUSTRIES

4 - Imp. Marie-Madeleine Fourcade 44260 MALVILLE - 02 40 56 08 36
www.kitvulcain.com – contact@kitvulcain.com - Siret 429 911 233 00014