

KitAVULCAIN

i n d u s t r i e s



CATALOGUE

CLOISONS SANITAIRES
GAMME ALU EQUIPEMENTS ET OPTIONS

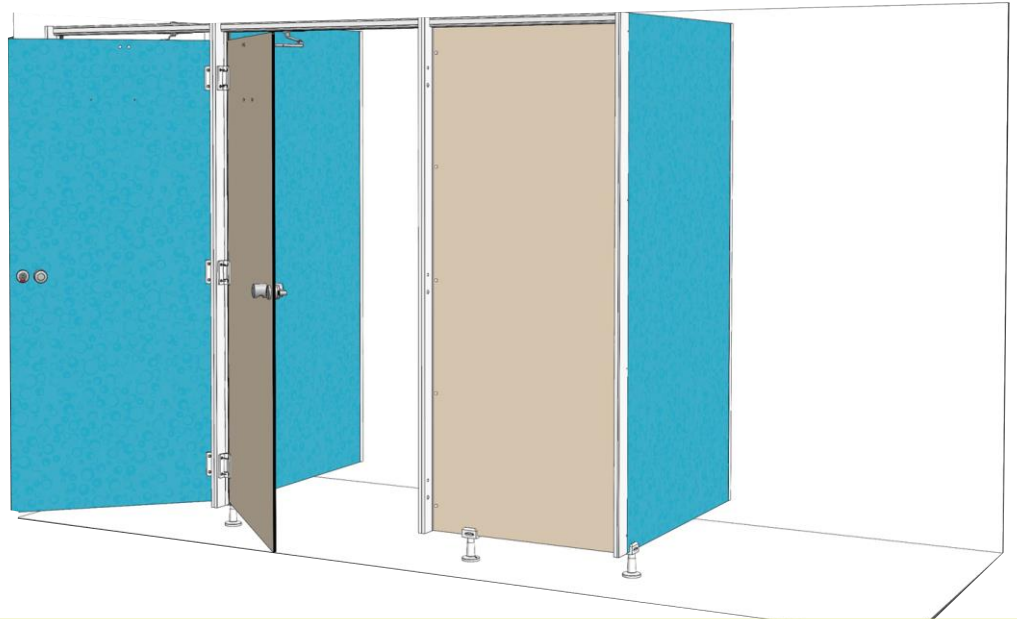




FABRIQUÉ EN FRANCE

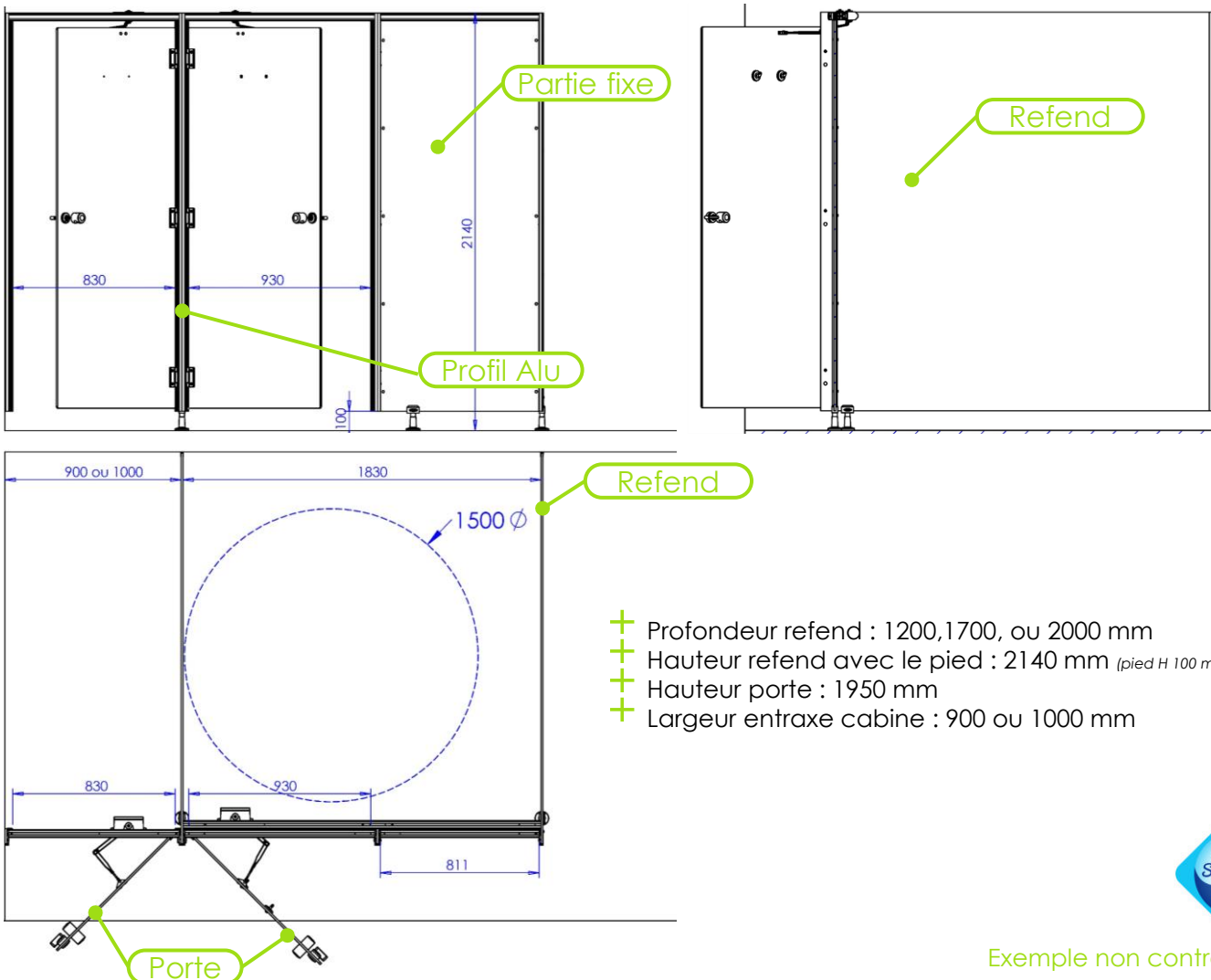


Label Sanitized
Entretien facile
Apte au contact alimentaire
Imputrescible
Adapté au milieu humide
Montage simple et rapide
Compatible E.R.P
Solidité
Visserie inox
Adaptabilité
rapport qualité/prix.
Classement feu M2



La gamme alu a été créée afin de vous offrir un produit élégant et de qualité avec des délais de fabrication réduits.

Nous vous proposons plusieurs cotes standards et nous pouvons étudier des cotes sur mesure.

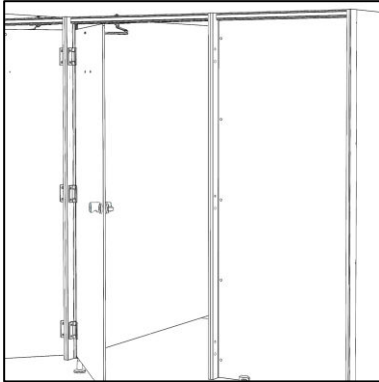


Pensez à l'environnement. N'imprimez ces documents que si vous en avez vraiment besoin.

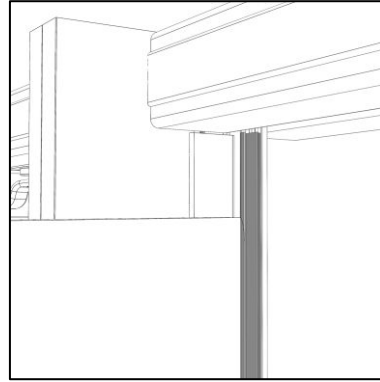


Exemple non contractuel

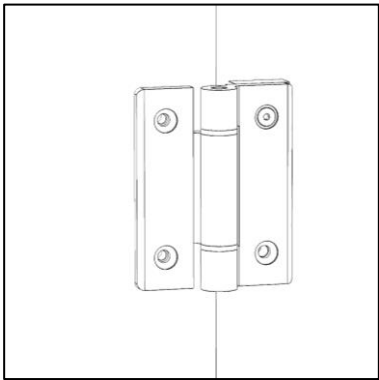
FABRIQUÉ EN FRANCE



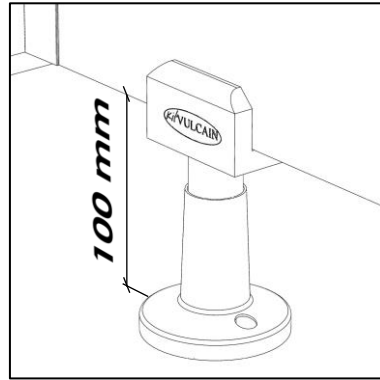
+ Les huisseries aluminium laqué Ral 7035, montants, traverses hautes pour les portes et parties fixes assurent la rigidité de l'ensemble.



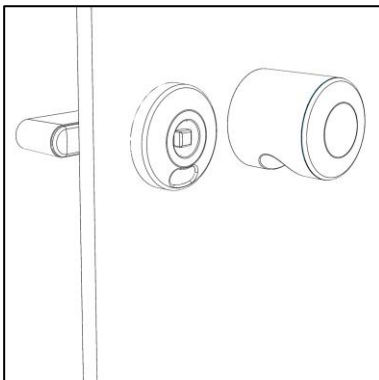
+ Les joints de porte réduisent au maximum le bruit du claquement.



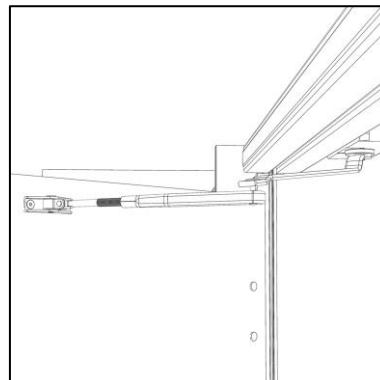
+ Charnières aluminium anodisées non dégondables à ressort



+ Pied réglable Kit Vulcain laqué Ral 7035



+ Bouton double nylon gris
+ Verrou à voyant
+ Tampon anti-bruit



+ Le ferme porte en option, assure un bon retour des portes en position fermée, y compris pour une pose des cabines en extérieur.

CLOISON SANITAIRE-OPTIONS

FABRIQUÉ EN FRANCE



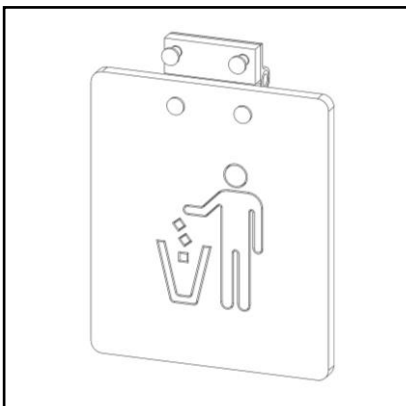
+ Option fond de cabine



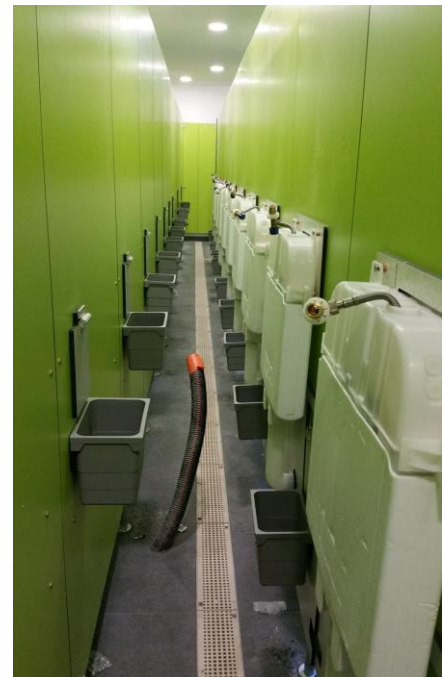
+ Option fond de cabine avec gaine technique

+ Nous proposons aussi des fonds de cabines en panneaux stratifiés compact ép.10mm afin de pouvoir créer une gaine technique derrière les cabines. Ce principe permet d'avoir un accès à toute la partie technique et donc de pouvoir intervenir très facilement en cas de problème ou pour la maintenance.

+ Poubelle trappe

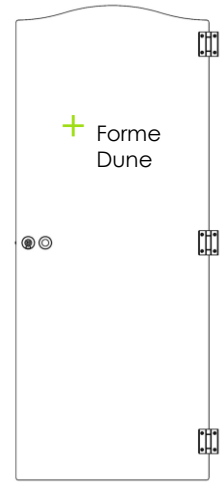


+ Trappe poubelle
210 x 140mm
Panneau compact 10mm pour fond de cabine avec charnières alu à ressort.
Ref : Tp210

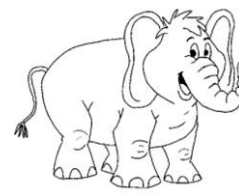
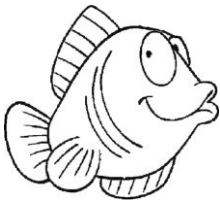


FABRIQUÉ EN FRANCE

+ Modèles de portes



+ Gravures



+ Pictogramme

Gravage sur panneau compact ovale ép.3mm L.200mm x H.140mm (visserie non fournie)



+ Modèle douche, lavabo, wc
Rèf : Pict01



+ Modèle douche, lavabo
Rèf : Pict02



+ Modèle douche
Rèf : Pict03



+ Modèle wc
Rèf : Pict04



+ Modèle lavabo
Rèf : Pict05



+ Modèle vidoir
Rèf : Pict06



+ Modèle local technique
Rèf : Pict07



+ Modèle urinoir
Rèf : Pict08



+ Modèle nurserie
Rèf : Pict09



+ Modèle douche PMR
Rèf : Pict10



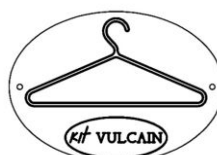
+ Modèle douche lavabo PMR
Rèf : Pict11



+ Modèle wc PMR
Rèf : Pict12

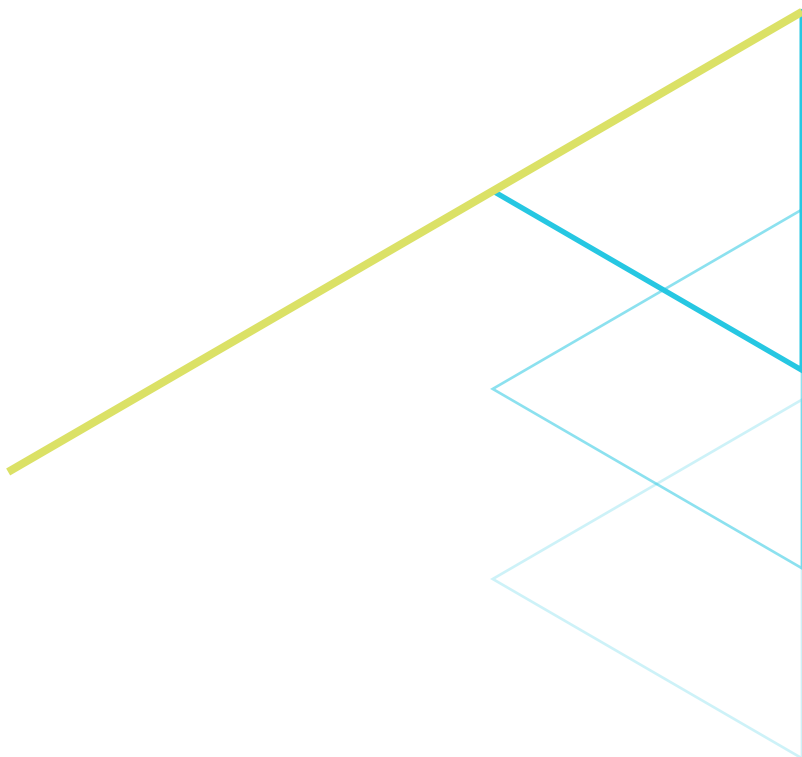


+ Modèle PMR
Rèf : Pict13



+ Modèle douche lavabo PMR
Rèf : Pict14

Pensez à l'environnement. N'imprimez ces documents que si vous en avez vraiment besoin.



KIT VULCAIN INDUSTRIES

4 - Imp. Marie-Madeleine Fourcade 44260 MALVILLE - 02 40 56 08 36
www.kitvulcain.com – contact@kitvulcain.com - Siret 429 911 233 00014