

*KitAVULCAIN*

*i n d u s t r i e s*



**CATALOGUE**  
**CABINE POLYCOMPACT**  
EQUIPEMENTS ET OPTIONS





FABRIQUÉ EN FRANCE

### + CABINE POLYCOMPACT

Quelle que soit votre activité (camping, collectivités, piscine, industrie...) ou votre usage (WC, douche, vestiaire...), Kit Vulcain Industries vous propose plusieurs solutions pour la création ou la rénovation de vos sanitaires.

En effet la société a développé un nouveau type de cabines que nous vous présentons dans ce catalogue ainsi que différents produits destinés à l'équipement de vos sanitaires :

**Les cabines sanitaires « Polycompact »** : receveur en compact avec cloisons en panneaux compact, livrées montées avec porte, robinetterie, plomberie et accessoires.

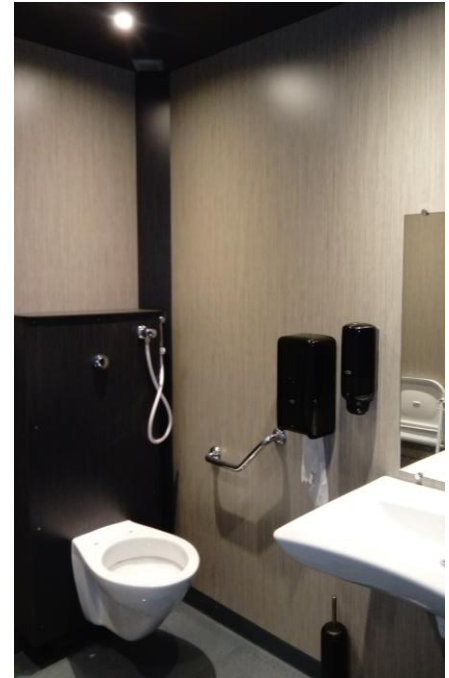
Nos produits ont été conçus afin de vous apporter :

RAPIDITÉ DE MISE EN ŒUVRE, FACILITÉ D'ENTRETIEN, ESTHÉTIQUE, SOLIDITÉ, INTIMITÉ

Les produits KVI sont étudiés pour une utilisation intensive, réalisés en panneaux compact, ils sont résistants aux chocs et à l'humidité.

Avec leur quincaillerie en inox, aluminium et en nylon nos produits s'adaptent à tous les secteurs : CAMPINGS, PISCINES, ECOLES, SALLES DE SPORT, BUREAUX...

Notre service commercial est à votre disposition pour vous conseiller sur la solution la plus adaptée à votre projet



Pensez à l'environnement. N'imprimez ces documents que si vous en avez vraiment besoin.

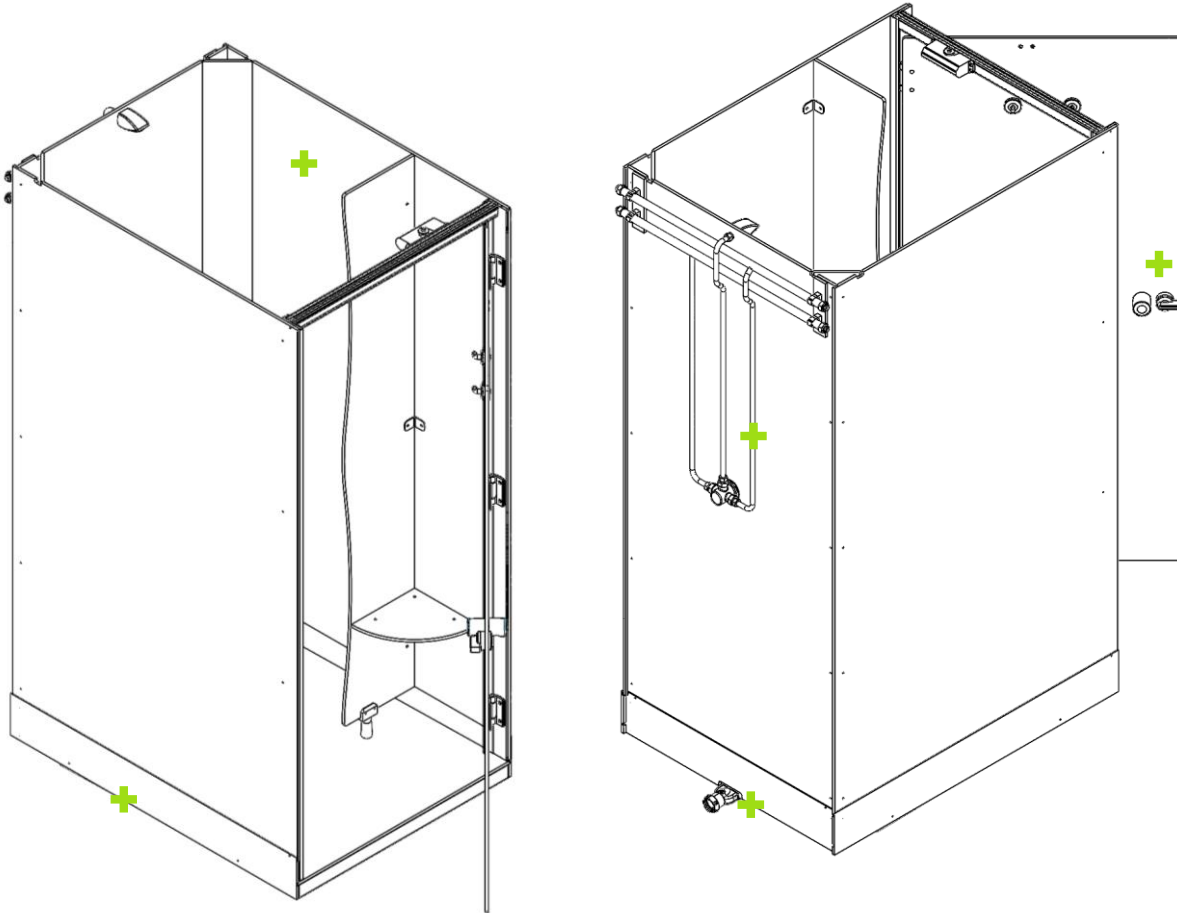
FABRIQUÉ EN FRANCE

## + CABINE POLYCOMPACT GAMME CLASSIC

Les cabines sanitaires « Polycompact » GAMME CLASSIC sont prêtes à poser entièrement assemblées en atelier.

Elle sont composées d'un receveur et de cloisons en panneaux compact, livrées montées avec porte, robinetterie, plomberie et accessoires.

4 formats de cabines sont disponibles afin de répondre à vos besoins.



+ Côtés fond et accessoires en panneau compact 10 mm

+ Receveur compact avec des traverses de renfort en acier traité Sendzimir.

+ Plomberie cuivre avec raccord mécanique  $\frac{3}{4}$  pour raccorder les cabines en batterie

+ Porte de cabine en compact ép.10mm avec huisserie en aluminium laqué gris.  
3 Charnières en aluminium.  
1 bouton de porte double en nylon  
1 verrou avec voyant libre/occupé en nylon  
1 logo  
1 ferme porte

+ Bonde d'évacuation à cloche Ø90mm sortie horizontale

## + CABINE POLYCOMPACT GAMME STANDING

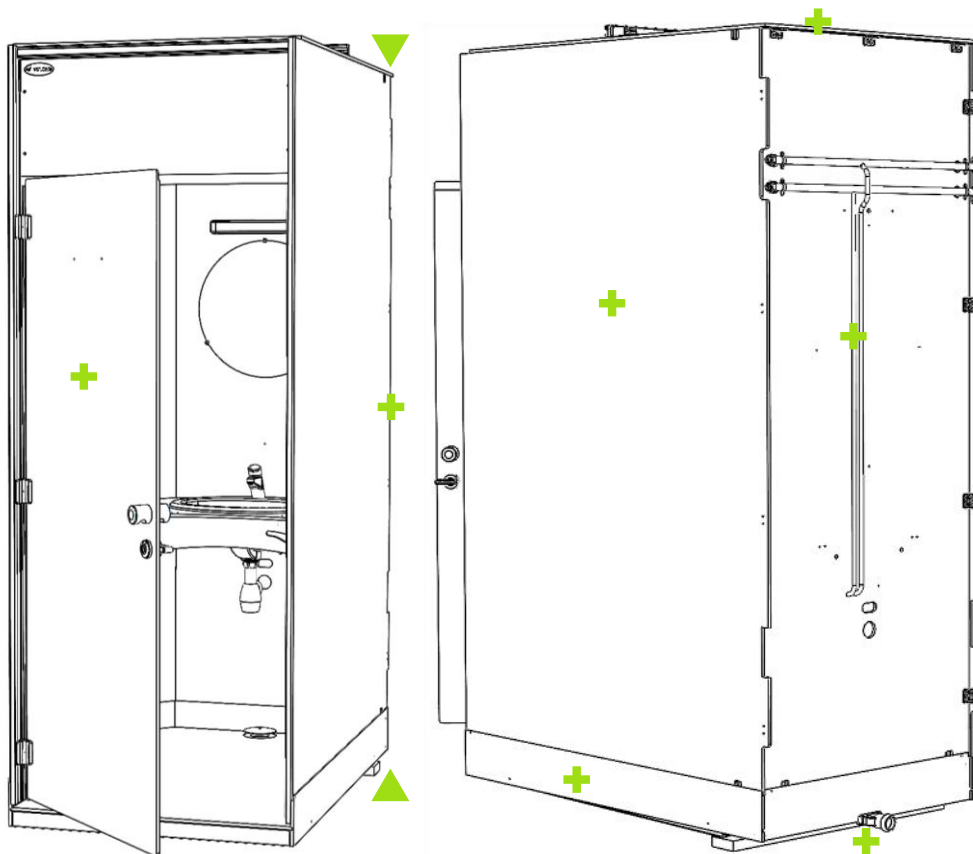
Les cabines sanitaires polycompact GAMME STANDING offrent une prestation plus haut de gamme que la version CLASSIC.

Elles disposent d'un plafond et d'une hauteur de cabine variable de 2,20ml à 2,40ml sous plafond et sont fermées intégralement en façade.

Vous pouvez aussi modifier la couleur de l'hubriserie de porte ainsi que les couleurs des parois de la cabine.

Les modèles et dimensions en largeur et profondeur sont les mêmes que la gamme CLASSIC.

Ces cabines sont livrées montées avec porte, robinetterie plomberie et accessoires..

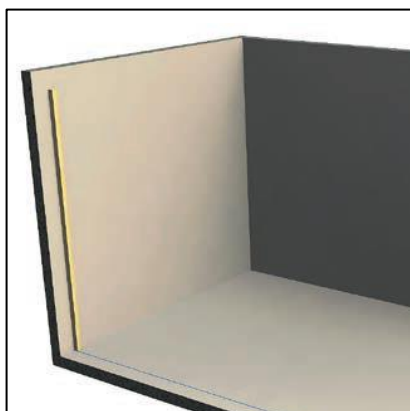
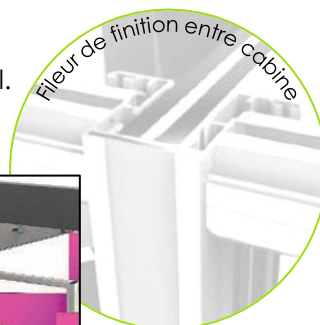


- + Cotés fond et accessoires en panneau compact 10 mm
- + Receveur compact avec des traverses de renfort en acier traité Sendzimir.
- + Plafond en panneau stratifié compact ép.10mm avec des réservations pour éclairage et VMC
- + Hauteur intérieur cabine variable de 2200mm à 2400mm
- + Plomberie cuivre avec raccord mécanique ¾ pour raccorder les cabines en batterie
- + Porte de cabine en compact ép.10mm avec hubriserie en aluminium laqué gris.  
3 Charnières en aluminium.  
1 bouton de porte double en nylon  
1 verrou avec voyant libre/occupé en nylon  
1 logo  
1 ferme porte
- + Bonde d'évacuation à cloche Ø90mm sortie horizontale

FABRIQUÉ EN FRANCE

## + PRINCIPE GENERAL DE POSE

- + La pose des cabines polycompact nécessite un espace technique derrière les cabines afin de pouvoir raccorder les plomberies et les vidanges, de plus ce couloir technique vous facilitera la maintenance et l'entretien de votre matériel.



- + Réaliser une dalle de niveau. le sol pour recevoir les cabines devra être de niveau. Prévoir un ragréage si nécessaire.



- + Pose des cabines polycompact sur la dalle et réglage.



- + Support pour habillage coté de cabine et accès technique.



- + Panneau d'habillage coté cabine



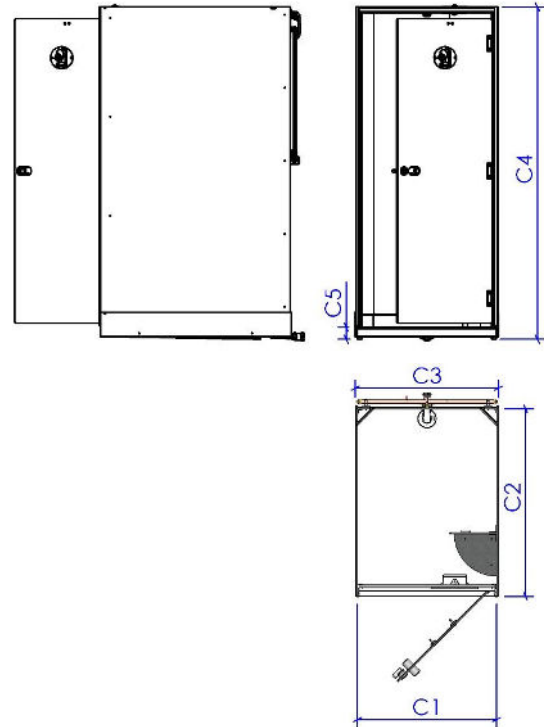
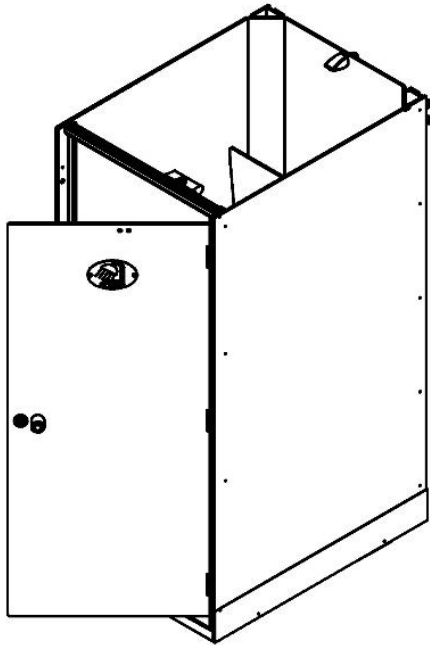
- + Plinthe d'habillage



- + Création d'une dalle devant les cabines avec chape + carrelage

FABRIQUÉ EN FRANCE

+ CABINE POLYCOMPACT GAMME CLASSIC – 840x1200



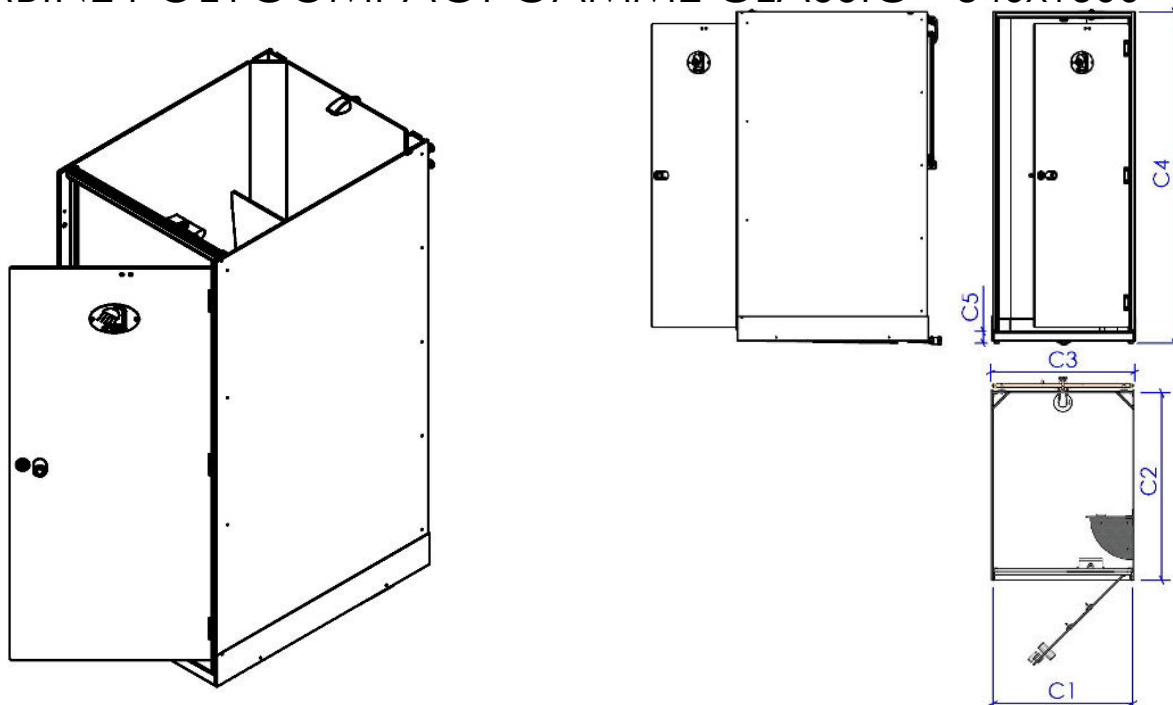
Gamme 840x1200 - Classic et Standing

Modèle	Douche	Lavabo	Vasque	Wc	Wc enfant	Vidoir
Références	CPR.1200.D	CPR.1200.L	CPR.1200.V	CPR.1200.WC	CPR.1200.WCE	CPR.1200.VI
Schémas						
C1	840	840	840	840	840	840
C2	1200	1200	1200	1200	1200	1200
C3	881	881	881	881	881	881
C4	2110	2110	2110	2110	2110	2110
C5	60	60	60	60	60	60
Equipements	Une séparation de douche avec 1 tablette 1/4 de rond en panneau compact ép.10mm Robinetterie (au choix)	Un lavabo en porcelaine avec robinetterie (au choix) Une tablette en panneau compact ép.10mm prof 150mm Un miroir 500mm x700mm Une réglette lumineuse avec prise 220V	Une vasque en porcelaine encastrée sur un plan en panneau compact avec robinetterie (au choix) Une tablette en panneau compact prof 150mm Un miroir 500mm x 700mm Une réglette lumineuse avec prise 220V	Une cuvette suspendue en porcelaine avec réservoir WC 3/6L (sans abattant)	Une cuvette suspendue enfant en porcelaine avec réservoir WC 3/6L (sans abattant)	Une cuvette suspendue en porcelaine avec réservoir WC 3/6L (sans abattant) et une grille inox avec une douchette
Options		Trappe poubelle dans fond de cabine	Trappe poubelle dans fond de cabine	Trappe poubelle dans fond de cabine Un lave-main	Trappe poubelle dans fond de cabine Un lave-main	Trappe poubelle dans fond de cabine Un lave-main

Pensez à l'environnement. N'imprimez ces documents que si vous en avez vraiment besoin.

FABRIQUÉ EN FRANCE

**+ CABINE POLYCOMPACT GAMME CLASSIC – 840x1500**



**Gamme 840x1500 - Classic et Standing**

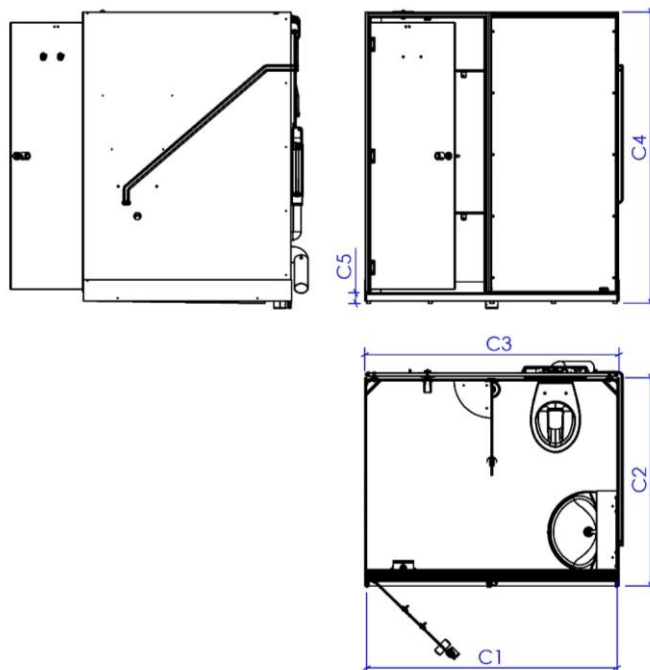
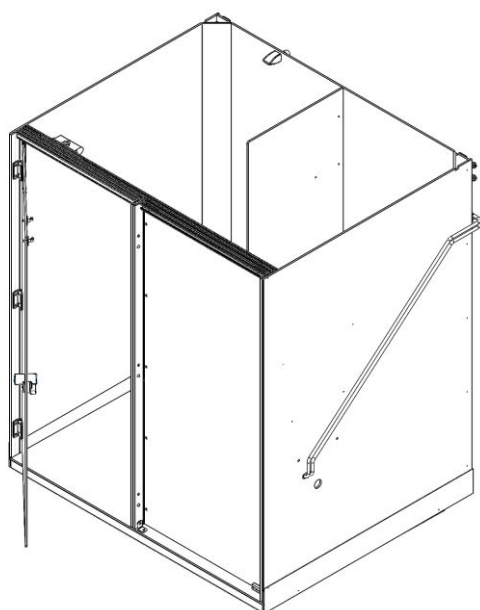
Modèle	Douche	Lavabo	Vasque	Wc	Wc enfant	Vidoir
Références	CPR.1200.D	CPR.1200.L	CPR.1200.V	CPR.1200.WC	CPR.1200.WCE	CPR.1200.VI
Schémas						
C1	840	840	840	840	840	840
C2	1500	1500	1500	1500	1500	1500
C3	881	881	881	881	881	881
C4	2110	2110	2110	2110	2110	2110
C5	60	60	60	60	60	60
Equipements	Une séparation de douche avec 1 tablette 1/4 de rond en panneau compact ép.10mm Robinetterie (au choix)	Un lavabo en porcelaine avec robinetterie (au choix) Une tablette en panneau compact ép.10mm prof 150mm Un miroir 500mmx700mm Une réglette lumineuse avec prise 220V	Une vasque en porcelaine encastrée sur un plan en panneau compact avec robinetterie (au choix) Une tablette en panneau compact prof 150mm Un miroir 500mmx700mm Une réglette lumineuse avec prise 220V	Une cuvette suspendue en porcelaine avec réservoir WC 3/6L (sans abattant)	Une cuvette suspendue enfant en porcelaine avec réservoir WC 3/6L (sans abattant)	Une cuvette suspendue en porcelaine avec réservoir WC 3/6L (sans abattant) et une grille inox avec une douchette
Options		Trappe poubelle dans fond de cabine	Trappe poubelle dans fond de cabine	Trappe poubelle dans fond de cabine Un lave-main	Trappe poubelle dans fond de cabine Un lave-main	Trappe poubelle dans fond de cabine

Pensez à l'environnement. N'imprimez ces documents que si vous en avez vraiment besoin.



FABRIQUÉ EN FRANCE

**+ CABINE POLYCOMPACT GAMME CLASSIC – 1816x1500**

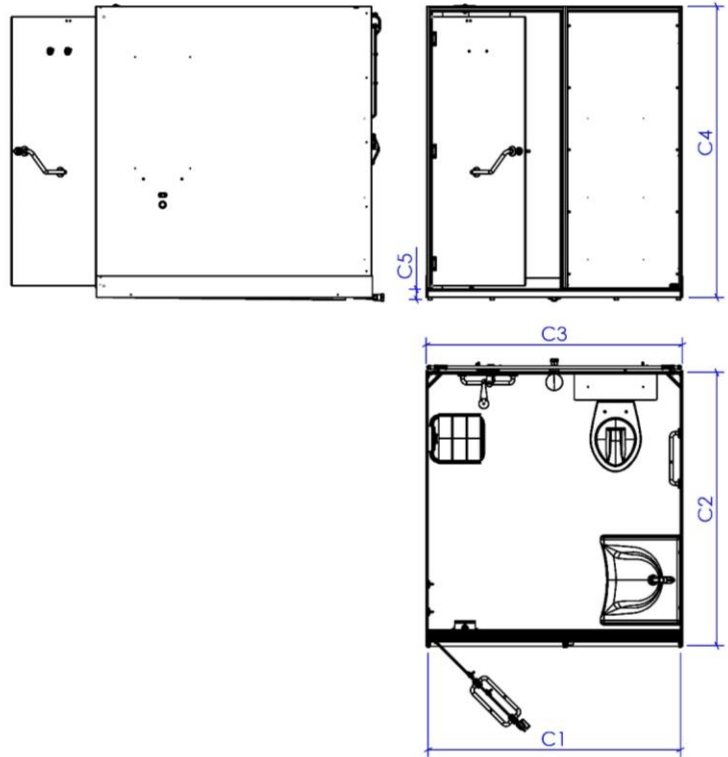
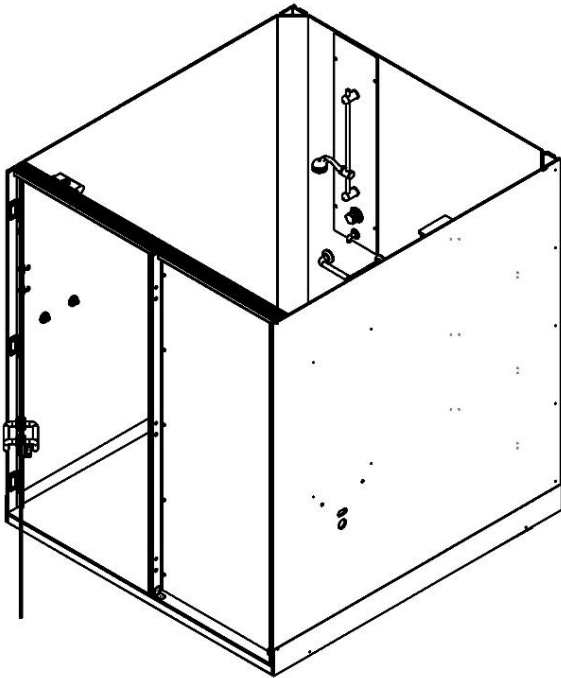


Gamme 1816x1500 - Classic et Standing				
Modèle	Duo	Salle de Bain	Nurserie	Nurserie avec baignoire bébé
Références	CPR.1830.D	CPR.1830.SDB	CPR.1830.N	CPR.1830.NV
Schémas				
C1	1816 mm	1816 mm	1816 mm	1816 mm
C2	1500 mm	1500 mm	1500 mm	1500 mm
C3	1857 mm	1857 mm	1857 mm	1857 mm
C4	2110 mm	2110 mm	2110 mm	2110 mm
C5	60 mm	60 mm	60 mm	60 mm
Equipements	Un lavabo en porcelaine avec robinetterie (au choix). Une tablette en panneau compact prof 150mm. Un miroir 500mmx700mm. Une séparation de douche en panneau compact ép.10mm avec 2 tablettes 1/4 de rond et robinetterie (au choix).	Un lavabo en porcelaine avec robinetterie (au choix). Une tablette en panneau compact prof 150mm. Un miroir 500mmx700mm. Une séparation de douche en panneau compact ép.10mm avec 2 tablettes 1/4 de rond et robinetterie (au choix). Une cuvette suspendue en porcelaine avec réservoir wc 3/6l (sans abattant).	Une baignoire bébé en polyester sur un plan en panneau compact avec mitigeur et douchette extractible.	Une baignoire bébé en polyester sur un plan en panneau compact avec mitigeur et douchette extractible. Une vasque en porcelaine encastrée sur un plan en panneau compact avec robinetterie (au choix). Une table à langer rabattable. Un miroir 500mmx700mm.
Options	Trappe poubelle dans fond de cabine Plan vasque	Trappe poubelle dans fond de cabine Plan vasque	Trappe poubelle dans fond de cabine	Trappe poubelle dans fond de cabine

Pensez à l'environnement. N'imprimez ces documents que si vous en avez vraiment besoin.

FABRIQUÉ EN FRANCE

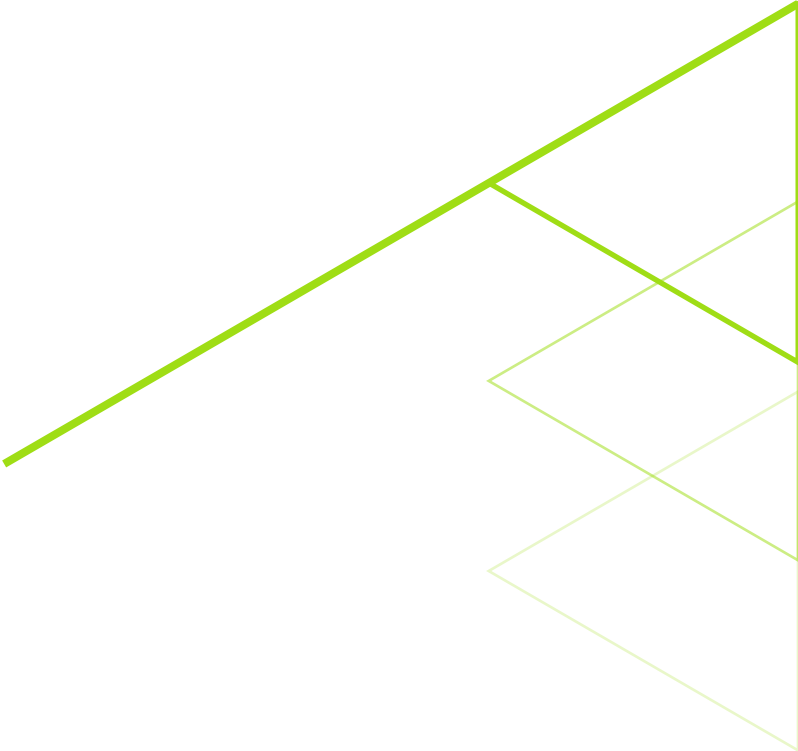
**+ CABINE POLYCOMPACT GAMME CLASSIC – 1816x1980**



Gamme 1816x1980 - Classic et Standing			
Modèle	PMR WC/LAVABO	PMR DOUCHE/LAVABO	PMR WC/DOUCHE/LAVABO
Références	CPR.1980.PMR.WC	CPR.1980.PMR.DL	CPR.1980.PMR.WCDL
Schémas			
C1	1816 mm	1816 mm	1816 mm
C2	1980 mm	1980 mm	1980 mm
C3	1857 mm	1857 mm	1857 mm
C4	2110 mm	2110 mm	2110 mm
C5	60 mm	60 mm	60 mm
Equipements	<p>Une cuvette suspendue avec réservoir wc 3/6l.</p> <p>1 Barres d'appuis coudées à 135° lg 400mm.</p> <p>Un lavabo ergonomique en porcelaine.</p> <p>Un miroir 500x700mm.</p> <p>Une robinetterie (au choix).</p>	<p>1 Barres d'appuis coudées à 135° lg 400mm.</p> <p>Un lavabo ergonomique en porcelaine.</p> <p>Un miroir 500*700mm.</p> <p>Une robinetterie (au choix).</p> <p>Un siège de douche rabattable.</p> <p>Une robinetterie de douche (au choix).</p>	<p>Une cuvette suspendue avec réservoir wc 3/6l.</p> <p>2 Barres d'appuis coudées à 135° lg 400mm.</p> <p>Un lavabo ergonomique en porcelaine.</p> <p>Un miroir 500*700mm.</p> <p>Une robinetterie (au choix).</p> <p>Un siège de douche rabattable.</p> <p>Une robinetterie de douche (au choix).</p>
Options	Trappe poubelle dans fond de cabine		

Pensez à l'environnement. N'imprimez ces documents que si vous en avez vraiment besoin.

Exemple non contractuel



**KIT VULCAIN INDUSTRIES**

4 - Imp. Marie-Madeleine Fourcade 44260 MALVILLE - 02 40 56 08 36

[www.kitvulcain.com](http://www.kitvulcain.com) – [contact@kitvulcain.com](mailto:contact@kitvulcain.com) - Siret 429 911 233 00014